

Kunde _____ Menge _____
 Projekt _____ Lage _____

Durchfahrkühlschränke

Modell: J110/2M

Cod: J12110200201

Durchfahrkühlschränk für GN2/1-Wagen, 2 Türen. Steckerfertiges Kühlaggregat, Klimaklasse 5 heavy duty und umweltfreundliches Kältemittelgas R290. LED-Beleuchtung, Schnappverschluss mit Schloss und Schlüssel als Standard. Temperaturbereich -2°+8°C mit ventilierter Kühlung Heißgas-Abtauung, 75 mm Isolierung - HFO mit hoher Dämmleistung und geringer Umweltbelastung (FCKW-, HFCKW-, FKW-frei); leicht auswechselbare magnetische Dreikammerdichtung. Einteilige Struktur, Außen- und Innenwände aus CNS nach DIN 1.4301. Rückseite aus verzinktem Stahl. Abgerundete Innenecken für einfache Reinigung. FSS - Fast Service System - austauschbares Kühlmittelsystem für schnelle und einfache Wartung. Vorbereitet für den Anschluss an das Cosmo-Fernüberwachungssystem und den ModBus/RTU Rs485-Anschluss.



Technische Daten

Bruttokapazität:	838 lt
Betriebstemperatur:	-2°+8°C
Externe Kälteanlage:	Steckerfertig
Klimaklasse:	5
Kältemittel:	R290 (GWP=3)
Abtauung:	Heißgas
Ventil:	Standardmäßig mit Magnetventil geliefert
Außenmaße:	810×880×2115 mm
Verpackungsabmessungen:	840×920×2260 mm
Netto- / Bruttogewicht:	140 Kg / 160 Kg
Netto / Brutto-Volumen:	353 lt / 838 lt
Spannung/Frequenz:	220-240 V - 50 Hz
Max. Stromaufnahme:	390W - 1,8A
Kälteleistung:	713 W*
*:	VT. -10°C Kond. +55°C

Eigenschaften

Standardausrüstung:	LED-Beleuchtung, Schloss mit Schlüssel
Kontrolle:	Elektronik, Anzeige bündig mit dem Panel
Türen:	2 Türen, selbstschließend mit 105° Anschlag, rechts angeschlagen
Türdichtung:	Magnetisch, dreikammerig und leicht austauschbar
Isolierung:	75 mm Dicke - FCKW/HCKW-frei
Ausführung Innen/Außen:	Außen und innen CNS nach DIN 1.4301. Rückseite aus verzinktem Stahl
Innenecken:	Abgerundet für einfache Reinigung und maximale Hygiene
Griff:	Snap-in Chrom mit integriertem Schloss
Cosmo:	Vorbereitet für den Anschluss an Cosmo Hub

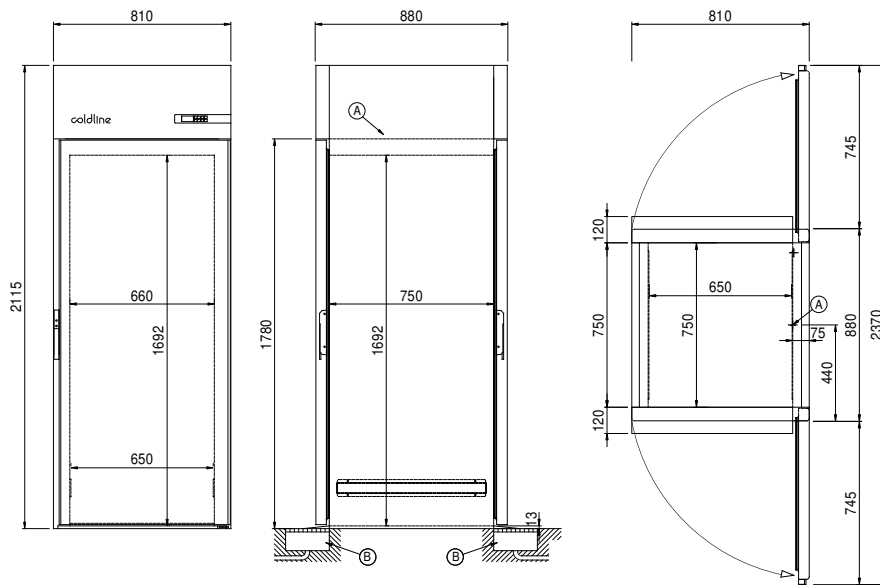
Zubehör und Ausführungen

Alimentazione frequenza 60Hz	Wagen GN2/1 20 Bleche 598x660x1630 mm
Andere Speisungen	Cosmo Kabelanschluss-Set

Cosmo - Wi-Fi Kontroll system

Cosmo ist die exklusive Wi-Fi-Technologie von The Nice Kitchen, mit der Coldline-, Modular- und Nevo-Geräte über ein Smartphone verbunden und überwacht werden können. Der Schrank, der mit dem Cosmo-Kit über ein Kabel mit einem Cosmo-Hub (MODI, VISION, THAW.PRO, Levtronic, QUBI) oder mit der Cosmo-Kit Wi-Fi angeschlossen ist, kann mit der CosmoApp überwacht werden, um im Falle eines abnormalen Betriebs Warnungen zu erhalten.

Technische Zeichnung



A: Stromanschluss

B: Tauwasserablauf