

Клиент _____ Количество _____
 Проект _____ Позиция _____

Сквозные шкафы

Модель: J110/2M

Код: J12110200201



Сквозные холодильный шкаф под вкатную тележку GN 2/1, 2 двери. Встроенный холодильный агрегат, климатический класс 5 высокая нагрузка и экологический хладагент R290. Светодиодная подсветка, защелкивающаяся ручка с замком и ключом в стандартной комплектации. Температурный диапазон -2°+8°C; вентилируемое охлаждение оттайка горячим газом. Толщина изоляции 75 мм - HFO-хладагент с высокими изоляционными характеристиками и низким воздействием на окружающую среду (без ХФУ, ГХФУ, ГФУ); легко заменяемое трехкамерное магнитное уплотнение. Цельная конструкция, внутренняя и внешняя часть из нержавеющей стали AISI 304, внешняя задняя часть из оцинкованной стали. Закругленные внутренние углы для удобства очистки. Сменная система хладагента FSS - Fast Service System - для быстрого и простого обслуживания. Подготовлен для подключения к системе удаленного контроля Cosmo и соединения ModBus/RTU Rs485.

Технические данные

Вместимость брутто:	838 lt
Диапазон температур:	-2°+8°C
Холодильный агрегат:	С встроенным агрегатом
Климатический класс:	5
Фреон:	R290 (GWP=3)
Оттайка:	Оттайка горячим газом
Клапан:	Поставляется с соленоидом
Габариты:	810×880×2115 mm
Габариты в упаковке:	840×920×2260 mm
Вес нетто / брутто:	140 Kg / 160 Kg
Объем нетто / брутто:	353 lt / 838 lt
Напряжение:	220-240 V - 50 Hz
Эл. мощность:	390W - 1,8A
Холод. Мощность:	713 W*
*:	Испарител. -10°C конд. +55°C

Характеристики

Базовая комплектация:	LED подсветка, замок с ключом
контроль:	Электронный дисплей заподлицо с панелью
Двери:	2 двери, самозакрывающиеся перенавешиваемые с фиксатором под 105°, молния справа
Уплотнение дверцы:	Магнитный, трехкамерный и легко заменяемый
Толщина изоляции:	Толщина 75 мм - CFC/HCFC нет
Внешняя/внутренняя отделка:	Внутренняя и внешняя отделка из нержавеющей стали AISI 304. Стенка из оцинкованной стали
Внутренние углы:	Округлые для легкой чистки
Ручка:	Хромированная защелка, со встроенным замком
Cosmo:	Подготовлен для подключения к Cosmo Hub

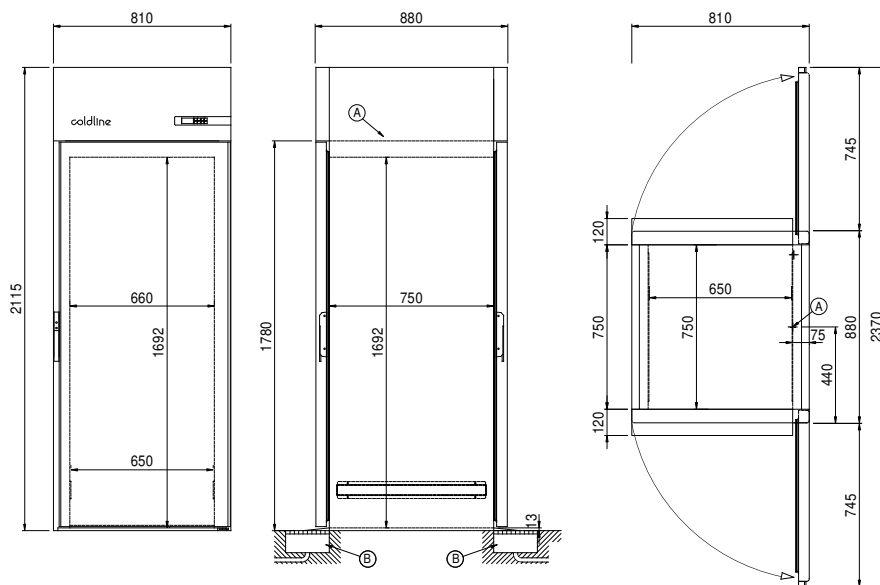
Аксессуары и модификации

Alimentazione frequenza 60Hz	Тележка GN2/1 размерами 598x660x1630 мм
Другое напряжение	Комплект подключения кабеля Cosmo

COSMO - контроль wi-fi

Cosmo - это эксклюзивная wi-fi технология The Nice Kitchen, которая позволяет подключать и контролировать приборы Coldline, Modular и Nevo со смартфона. Шкаф, подключенный с помощью комплекта Cosmo через кабель к концентратору Cosmo (MODI, VISION, THAW.PRO, Levtronic, QUBI) или с помощью Cosmo box wi-fi, может контролироваться с помощью CosmoApp для получения предупреждений в случае ненормальной работы.

Технический чертёж



A: Выход кабеля питания

B: Слив конденсата