

Kunde \_\_\_\_\_ Menge \_\_\_\_\_  
 Projekt \_\_\_\_\_ Lage \_\_\_\_\_

## Durchfahrkühlschränke

Modell: J170/4MV2

Cod: J12170200501

Durchfahrkühlschrank für GN2/1-Wagen, 4 Türen, davon 2 Glastüren.  
 Steckerfertiges Kühlaggregat, Klimaklasse 4 und umweltfreundliches  
 Kältemittelgas R290. LED-Beleuchtungsband, Schnappverschluss mit Schloss und  
 Schlüssel als Standard. Temperaturbereich -2°+8°C mit ventilierter Kühlung  
 Heißgas-Abtauung. 75 mm Isolierung - HFO mit hoher Dämmleistung und  
 geringer Umweltbelastung (FCKW-, HFCKW-, FKW-frei); leicht austauschbare  
 magnetische Dreikammerdichtung. Einteilige Struktur, Außen- und Innenwände  
 aus CNS nach DIN 1.4301. Rückseite aus verzinktem Stahl. Abgerundete  
 Innenecken für einfache Reinigung. FSS - Fast Service System - austauschbares  
 Kühlmittelsystem für schnelle und einfache Wartung. Vorbereitet für den  
 Anschluss an das Cosmo-Fernüberwachungssystem und den ModBus/RTU Rs485-  
 Anschluss.



### Technische Daten

Bruttokapazität:	1865 lt
Betriebstemperatur:	-2°+8°C
Externe Kälteanlage:	Steckerfertig
Klimaklasse:	4
Kältemittel:	R290 (GWP=3)
Kältemittelfüllung:	80g
Abtauung:	Heißgas
Ventil:	Standardmäßig mit Magnetventil geliefert
Außenmaße:	1620×880×2115 mm
Verpackungsabmessungen:	1650×920×2260 mm
Netto- / Bruttogewicht:	260 Kg / 286 Kg
Netto / Brutto-Volumen:	706 lt / 1865 lt
Spannung/Frequenz:	220-240 V - 50 Hz
Max. Stromaufnahme:	390W - 1,8A
Kälteleistung:	713 W*
*:	VT. -10°C Kond. +55°C

### Eigenschaften

Standardausrüstung:	LED-Beleuchtung
Kontrolle:	Elektronik, Anzeige bündig mit dem Panel
Türen:	1 Aluminiumtür, selbstschließend mit 105°-Verriegelung, Scharniere rechts
Türdichtung:	Magnetisch, dreikammerig und leicht austauschbar
Isolierung:	75 mm Dicke - FCKW/HCKW-frei
Ausführung Innen/Außen:	Außen und innen CNS nach DIN 1.4301. Rückseite aus verzinktem Stahl
Innenecken:	Abgerundet für einfache Reinigung und maximale Hygiene
Griff:	Snap-in Chrom mit integriertem Schloss
Cosmo:	Vorbereitet für den Anschluss an Cosmo Hub

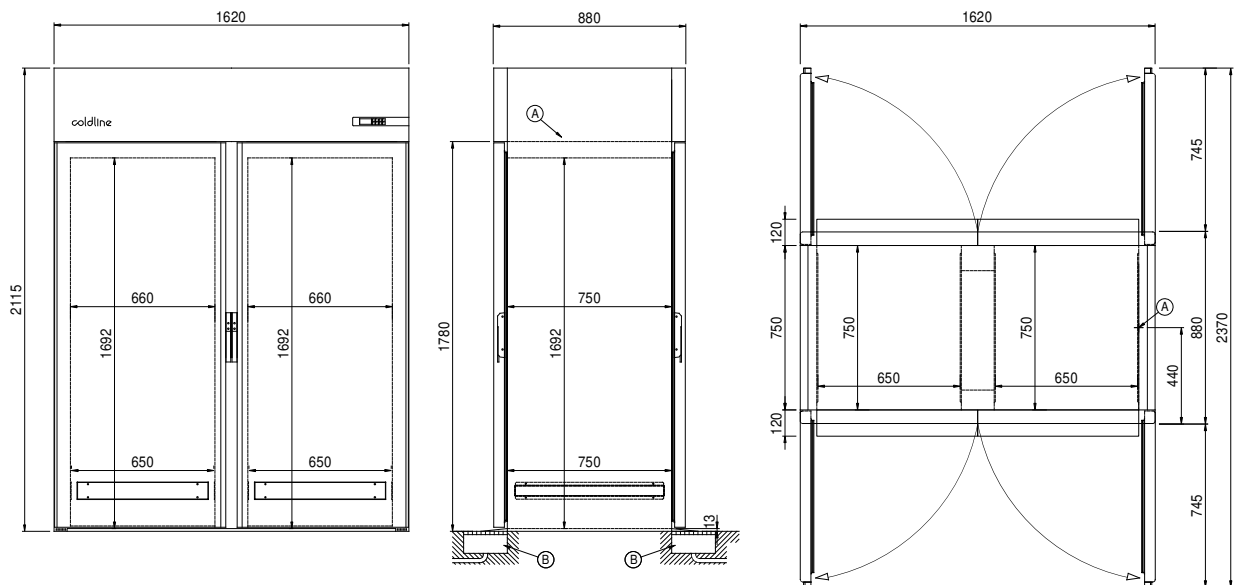
### Zubehör und Ausführungen

Alimentazione frequenza 60Hz	Wagen GN2/1 20 Bleche 598x660x1630 mm
Andere Speisungen	Cosmo Kabelanschluss-Set

### Cosmo - Wi-Fi Kontroll system

Cosmo ist die exklusive Wi-Fi-Technologie von The Nice Kitchen, mit der Coldline-, Modular- und Nevo-Geräte über ein Smartphone verbunden und überwacht werden können. Der Schrank, der mit dem Cosmo-Kit über ein Kabel mit einem Cosmo-Hub (MODI, VISION, THAW.PRO, LEVTRONIC, QUBI) oder mit der Cosmo-Kit Wi-Fi angeschlossen ist, kann mit der CosmoApp überwacht werden, um im Falle eines abnormalen Betriebs Warnungen zu erhalten.

### Technische Zeichnung



A: Stromanschluss

B: Tauwasserablauf