

Cliente _____ Cantidad _____
Proyecto _____ Posición _____

Pasante

Modelo: J170/4MV2

Cód.: J12170200501



Armario refrigerado Pasante para carros GN2/1, 4 puertas, 2 de ellas de cristal. Unidad de refrigeración enchufable, clase climática 4 y gas refrigerante ecológico R290. tira de luz led, asa a presión con cerradura y llave de serie. Rango de temperaturas -2°+8°C con refrigeración ventilada desescarche por gas caliente. Espesor de aislamiento 75 mm - HFO con alto rendimiento de aislamiento y bajo impacto ambiental (libre de CFC, HCFC, HFC); junta magnética de triple cámara, fácilmente reemplazable. Estructura de una sola pieza, interior/exterior de acero inoxidable AISI 304, trasera exterior de acero galvanizado. Esquinas interiores redondeadas para facilitar la limpieza. FSS - Fast Service System - sistema de refrigerante sustituible para un servicio económico y rápido. Predisposición para conexión al sistema de supervisión remota Cosmo y conexión ModBus/RTU Rs485.

Datos técnicos

Capacidad bruta:	1865 lt
Rango de temperatura:	-2°+8°C
Unidad refrigeradora:	Plug-in
Clase climática:	4
Gas refrigerante:	R290 (GWP=3)
Carga refrigerante:	80g
Descogelación :	Gas caliente
Válvula:	Solenoide suministrado de serie
Dimensiones:	1620x880x2115 mm
Dimensiones embalaje:	1650x920x2260 mm
Peso neto / bruto:	260 Kg / 286 Kg
Volumen neto / bruto:	706 lt / 1865 lt
Alimentación:	220-240 V - 50 Hz
Potencia absorbida:	390W - 1,8A
Rendimiento de refrigeración:	713 W*
*:	Evap. -10°C Cond. +55°C

Características

Equipo:	Iluminación LED
Control:	Display electrónico enrasado
Puertas:	1 puerta de aluminio, autocierra con pestillo de 105°, bisagras a la derecha
Junta de la puerta:	Triple cámara, magnética y fácilmente sustituible
Aislamiento:	Espesor 75 mm - libre de CFC/HCFC
Acabado interno/externo:	Exterior e interior en acero inox AISI 304. Trasera en acero galvanizado
Esquinas internas:	Redondeado para una fácil limpieza
Manija:	Cromada a presión con cerradura integrada
Cosmo:	Preparado para conexión a Cosmo Hub

Accesorios y variantes

Alimentazione frequenza 60Hz

Carro GN2/1 20 bandejas 598x660x1630 mm

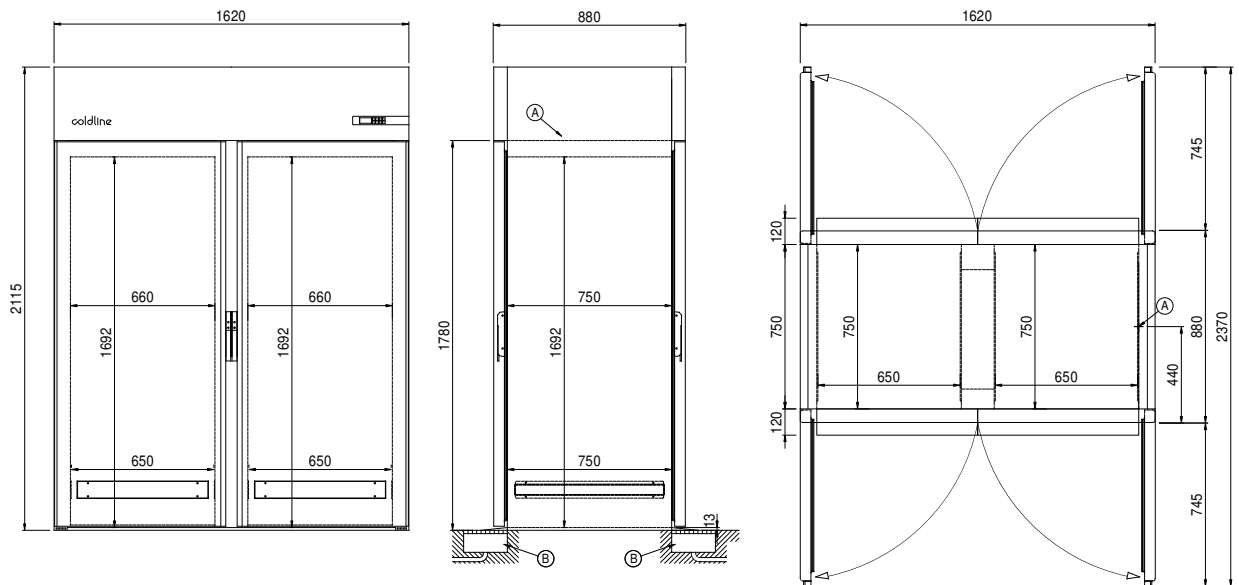
Otros voltajes especiales

Kit de conexión de cable Cosmo

COSMO - control wi-fi

Cosmo es la tecnología Wi-Fi exclusiva de The Nice Kitchen que permite conectar y monitorizar los equipos Coldline, Modular y Nevo desde un smartphone. El armario, conectado con el kit Cosmo por cable a un Cosmo Hub (MODI, VISION, THAW.PRO, LEVTRONIC, QUBI) o con el kit Cosmo Wi-Fi, puede ser controlado por la CosmoApp para recibir alertas en caso de funcionamiento anómalo.

Diseño técnico



A: Alimentación del cable de salida

B: Descarga del agua de condensación