

Клиент _____ Количество _____
 Проект _____ Позиция _____

Roll-in Levtronic J10

Модель: J100/1FH

Код: J31100800101



Расстоечный шкаф с охлаждением Levtronic Roll-in J10 под вкатную тележку, 1 дверь, температурный диапазон -6°+40°C. Он оснащен следующими функциями: отложенная расстойка, ручная расстойка, непрерывный цикл. Встроенный холодильный агрегат, климатический класс 5 высокая нагрузка и экологический хладагент R290. Электрическая оттайка, регулируемая вентиляция 25-100% и регулируемая влажность 45-95%. Фильтр очистки воды входит в комплект поставки. 4,3" сенсорный экран с настраиваемыми рецептами. Для тележки EN60x40, пандус в комплекте. Светодиодная подсветка, отвод конденсата воды, защелкивающийся замок с ключом, Электронный расширительный клапан и испаритель с антикоррозийным покрытием. Толщина изоляции 75 мм - HFO-хладагент с высокими изоляционными характеристиками и низким воздействием на окружающую среду (без ХФУ, ГХФУ, ГФУ); легко заменяемое трехкамерное магнитное уплотнение. Внутри/снаружи нержавеющая сталь AISI 304; внешняя задняя стенка из оцинкованной стали. Сменная система хладагента FSS - Fast Service System - для быстрого и простого обслуживания. Cosmo: wi-fi соединение для удаленного мониторинга через приложение Cosmo App. При подключении к столам и шкафам Coldline работает как узловой хаб для удаленного мониторинга подключенного оборудования.

Технические данные

Максимальная вместимость:	1 тележка GN1/1, EN60x40
Вместимость брутто:	754 lt
Диапазон температур:	-6°+40°C
Влажность:	45% - 95% с увлажнителем
Холодильный агрегат:	С встроенным агрегатом
Климатический класс:	5
Фреон:	R290
Оттайка:	Электрическая оттайка
Клапан:	Поставляется с соленоидом
Габариты:	810×815×2115 mm
Габариты в упаковке:	840×920×2260 mm
Вес брутто:	175 Kg
Напряжение:	220-240 V - 50 Hz
Общ. электр. мощность:	1360 W
Потребляемый ток:	6,2 A
Холод. Мощность:	668 W*
*:	Испарител. -10°C конд. +55°C

Характеристики

Базовая комплектация:	LED подсветка, замок с ключом
контроль:	4,3 "сенсорный экран с портом USB
Двери:	1 дверь, самозакрывающаяся, реверсивная с ограничителем на 105°
Уплотнение дверцы:	Магнитный, трехкамерный и легко заменяемый
Толщина изоляции:	Толщина 100 мм - CFC/HCFC нет
Внешняя/внутренняя отделка:	Цельная структура из нержавеющей стали AISI 304. Стенка из оцинкованной стали
Внутренние углы:	Округлые для легкой чистки
Ручка:	Хромированная защелка, со встроенным замком
Cosmo:	Система дистанционного управления Wi-Fi

Аксессуары и модификации

Alimentazione frequenza 60Hz

Тележка EN60x40, 20 лотков 620x470x1500

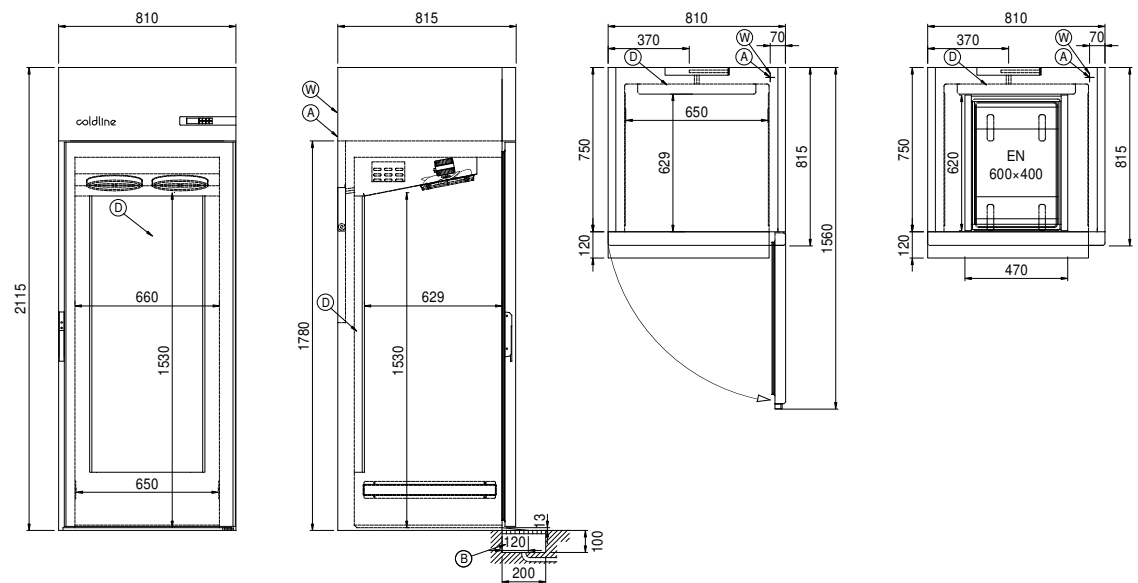
Другое напряжение

Фильтр-картридж Purity C Quell ST 50

COSMO - контроль wi-fi

Cosmo - это эксклюзивная технология Wi-Fi от The Nice Kitchen, которая позволяет подключать, обновлять и контролировать светильники компании Levtronic со смартфонов. Levtronic также является концентратором Cosmo и позволяет удаленно контролировать подключенные к нему приборы Coldline. Из приложения вы можете проверить условия работы каждого аппарата и получить предупреждения в случае ненормальной работы.

Технический чертеж



A: Выход кабеля питания

B: Слив конденсата

D: Циркуляция воздуха

J: Автоматическое испарение конденсата

W: Загрузка воды в увлажнитель - внутренняя резьба 3/4 дюйма. Слив не требуется