

Kunde _____ Menge _____
 Projekt _____ Lage _____

Einfahrkühlschrank Levtronic J12

Modell: J120/1FH

Cod: J31120800101



Levtronic J12 Einfahrgärunterbrecher, 1 Tür, Temperaturbereich -6°+40°C. Sie ist mit folgenden Funktionen ausgestattet: Gärung und Gärunterbrechung, manuelle Gärung, kontinuierlicher Zyklus, Lagerung. Steckerfertiges Kühlaggregat, Klimaklasse 5 heavy duty und umweltfreundliches Kältemittelgas R290. Elektrische Abtauung, einstellbare Belüftung 25-100% und einstellbare Luftfeuchtigkeit 45-95%. Inklusive Wasseraufbereitungsfilter, 4,3"-Touchscreen mit anpassbaren Rezepten. Für EN60x80 Wagen, inklusive Auffahrrampe. LED-Beleuchtung, Wasserabfluss, Schnappschloss mit Schlüssel, Elektronische Expansionsventil und Verdampfer mit Anti-Korrosions-Lackierung. 75 mm Isolierung - HFO mit hoher Dämmleistung und geringer Umweltbelastung (FCKW-, HFCKW-, FKW-frei); leicht auswechselbare magnetische Dreikammerdichtung. Innen/außen aus CNS nach DIN 1.4301; Rückseite aus verzinktem Stahl. FSS - Fast Service System - austauschbares Kühlmittelsystem für schnelle und einfache Wartung. Cosmo: Wi-Fi-Verbindung für die Fernüberwachung über die Cosmo App. Bei der Verkabelung mit Coldline Tischen und Schränken, fungieren diese als Hub für die Fernüberwachung der angeschlossenen Geräte.

Technische Daten

Maximale Kapazität:	1 Wagen GN2/1, EN60x80
Bruttokapazität:	977 lt
Betriebstemperatur:	-6°+40°C
Feuchtigkeitsbereich:	45% - 95% mit Luftbefeuchter
Externe Kälteanlage:	Steckerfertig
Klimaklasse:	5
Kältemittel:	R290
Abtauung:	Elektrisch
Ventil:	Standardmäßig mit Magnetventil geliefert
Außenmaße:	810×1015×2115 mm
Verpackungsabmessungen:	830×1050×2265 mm
Bruttogewicht:	190 Kg
Spannung/Frequenz:	220-240 V - 50 Hz
Nennleistung:	1360 W
Absorbierter Strom:	6,2 A
Kälteleistung:	668 W*
*:	VT. -10°C Kond. +55°C

Eigenschaften

Standardausrüstung:	LED-Beleuchtung, Schloss mit Schlüssel
Kontrolle:	4,3" Touchscreen-Display mit USB-Anschluss
Türen:	1 Tür, selbstschließend, umkehrbar mit 105° Anschlag
Türdichtung:	Magnetisch, dreikammerig und leicht austauschbar
Isolierung:	100 mm Dicke - FCKW/HCKW-frei
Ausführung Innen/Außen:	Einteilige Struktur aus CNS nach DIN 1.4301. Rückseite aus verzinktem Stahl
Innenecken:	Abgerundet für einfache Reinigung und maximale Hygiene
Griff:	Snap-in Chrom mit integriertem Schloss
Cosmo:	Wi-Fi-Fernbedienungssystem

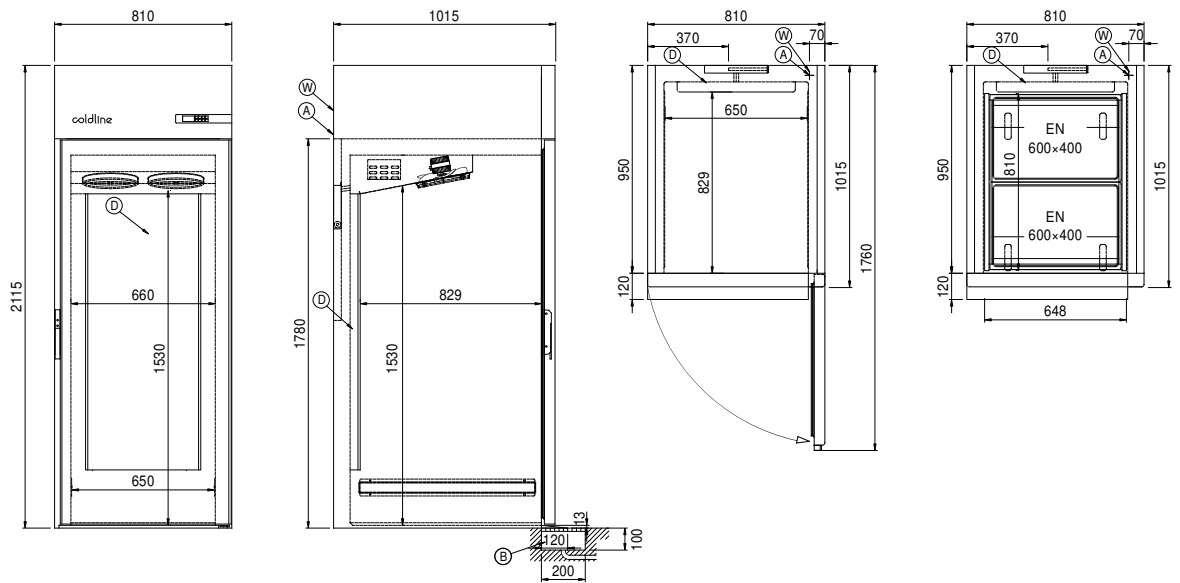
Zubehör und Ausführungen

Alimentazione frequenza 60Hz	Wagen EN60x80 20 Bleche 648x810x1490
Andere Speisungen	Wasserenthärter Purity C Quell ST 50

Cosmo - Wi-Fi Kontroll system

Cosmo ist die exklusive Wi-Fi-Technologie von The Nice Kitchen, mit der Levtronic-Gärunterbrecher über Smartphones verbunden, aktualisiert und überwacht werden können. Levtronic ist auch ein Cosmo-Hub und ermöglicht die Fernüberwachung der daran angeschlossenen Coldline-Geräte. Über die CosmoApp können Sie die Betriebsbedingungen jedes Geräts überprüfen und bei abnormalem Betrieb Warnungen erhalten.

Technische Zeichnung



- | | | |
|---|---|------------------------------|
| A: Stromanschluss | B: Tauwasserablauf | D: Luftstrom Diffusor |
| J: Automatische Tauwasserverdunstung | W: Wassernetz Verbindung für Luftbefeuchter - weiblich 3/4". Entladen nicht erforderlich | |