

Cliente _____ Cantidad _____
 Proyecto _____ Posición _____

Roll-in Levtronic J12

Modelo: J120/1FH

Cód.: J31120800101



Armario de fermentación Levtronic Roll-in J12. 1 puerta, Rango de temperaturas -6°+40°C. Está equipado con las funciones: fermentación controlada, fermentación manual, ciclo continuo, conservación. Unidad de refrigeración enchufable, clase climática 5 utilización intensiva y gas refrigerante ecológico R290. Desescarche eléctrico, ventilación regulable 25-100% y humedad regulable 45-95%. Filtro de purificación de agua incluido. Pantalla táctil de 4,3" con recetas personalizables. Para carro EN60x80, rampa de acceso incluida. Iluminación led, desagüe, cierre a presión con llave, Válvula de expansión electrónica y evaporador con tratamiento anticorrosión. Espesor de aislamiento 75 mm - HFO con alto rendimiento de aislamiento y bajo impacto ambiental (libre de CFC, HCFC, HFC); junta magnética de triple cámara, fácilmente reemplazable. Interior/exterior de acero inoxidable AISI 304; trasera exterior de acero galvanizado. FSS - Fast Service System - sistema de refrigerante sustituible para un servicio económico y rápido. Cosmo: conexión wi-fi para monitorización remota a través de Cosmo App. Cuando está cableado a mesas y armarios Coldline actúa como hub para la supervisión remota de los equipos conectados.

Datos técnicos

Capacidad máxima:	1 carro GN2/1, EN60x80
Capacidad bruta:	977 lt
Rango de temperatura:	-6°+40°C
Rango de humedad:	45% - 95% con humidificador
Unidad refrigeradora:	Plug-in
Clase climática:	5
Gas refrigerante:	R290
Descogelación :	Eléctrico
Válvula:	Solenoid suministrado de serie
Dimensiones:	810x1015x2115 mm
Dimensiones embalaje:	830x1050x2265 mm
Peso bruto:	190 Kg
Alimentación:	220-240 V - 50 Hz
Potencia absorbida:	1360 W
Corriente absorbida:	6,2 A
Rendimiento de refrigeración:	668 W*
*:	Evap. -10°C Cond. +55°C

Características

Equipo:	Iluminación LED, cerradura con llave
Control:	Pantalla táctil 4,3" con puerto USB
Puertas:	1 puerta, autocierre, reversible con tope a 105°
Junta de la puerta:	Triple cámara, magnética y fácilmente sustituible
Aislamiento:	Espesor 100 mm - libre de CFC/HCFC
Acabado interno/externo:	Estructura de una pieza en acero inox AISI 304, Trasera externa en acero galvanizado
Esquinas internas:	Redondeado para una fácil limpieza
Manija:	Cromada a presión con cerradura integrada
Cosmo:	Sistema de control remoto Wi-Fi

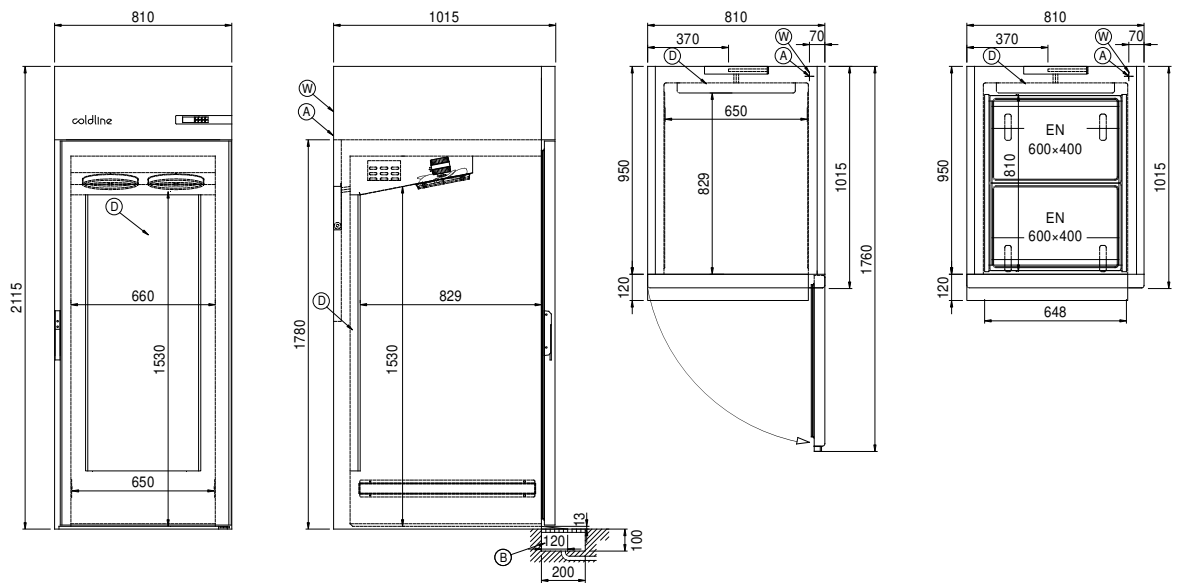
Accesorios y variantes

Alimentazione frequenza 60Hz	Carro EN60x80 20 bandejas 648x810x1490 mm
Otros voltajes especiales	Cartucho Filtro Purity C Quell ST 50

COSMO - control wi-fi

Cosmo es la tecnología wi-fi exclusiva de The Nice Kitchen que permite conectar, actualizar y supervisar los fermentadores Levtronic desde smartphones. Levtronic es también un hub Cosmo y permite supervisar a distancia los aparatos Coldline conectados a él. Desde la app se pueden comprobar las condiciones de funcionamiento de cada máquina y recibir alertas en caso de funcionamiento anómalo.

Diseño técnico



- A:** Alimentación del cable de salida **B:** Descarga del agua de condensación **D:** Difusor flujo de aire
- J:** Evaporación automática del agua de condensación **W:** Carga agua para Humidificador - hembra 3/4". Descarga no requerida