

Client _____ Quantité _____
Projet _____ Position _____

Armoire à chariot Levtronic J12

Modèle: J120/1FH

Cod: J31120800101



Chambre de pousse Levtronic à chariot J12, 1 porte, Plage de température -6°+40°C. Il est équipé des fonctions: arrête du levage, levage manuel, cycle continu, conservation, Unité de réfrigération logée, classe climatique 5 heavy duty et gaz réfrigérant écologique R290. Dégivrage électrique, ventilation réglable de 25 à 100% et humidité réglable de 45 à 95%. Filtre de purification d'eau inclus. Écran tactile de 4,3" avec modes de fonctionnement des recettes personnalisables. Pour chariot EN60x80, rampe d'accès incluse. Eclairage led, bouchon de vidange, serrure à pression avec clé, Détendeur électronique et évaporateur traité anticorrosion. Épaisseur de l'isolation 75 mm - HFO à haute performance d'isolation et à faible impact environnemental (sans CFC, HCFC, HFC); joint magnétique à à chambre triple, facilement remplaçable. Intérieur/extérieur en acier inoxydable AISI 304; dos extérieur en acier galvanisé. Système de refroidissement monobloc amovible et remplaçable FSS - Fast Service System - pour un service économique et rapide. Cosmo: connexion wi-fi pour la surveillance à distance via Cosmo App. Lorsqu'elle est reliée à des tables et des armoires Coldline, sert de point relai pour la surveillance à distance des équipements connectés.

Données techniques

Capacité maxime:	1 chariot GN2/1, EN60x80
Capacité brute:	977 lt
Temperature de fonctionnement:	-6°+40°C
Plage d'humidité:	45% - 95% avec humidificateur
Groupe frigorifique:	Groupe logé
Classe climatique:	5
Gaz réfrigérant:	R290
Dégivrage:	Électrique
Détendeur:	Solénoïde fourni en standard
Dimensions:	810×1015×2115 mm
Dimensions emballage:	830×1050×2265 mm
Poids brut:	190 Kg
Alimentacion:	220-240 V - 50 Hz
Puissance absorbé:	1360 W
Consommation de courant:	6,2 A
Puissance frigorifique:	668 W*
*:	Evap. -10°C Cond. +55°C

Caractéristiques

Equipment:	Éclairage LED Serrure avec clé
Control:	Display écran tactile 4,3" avec prise USB
Portes:	1 porte, à fermeture automatique, réversible avec butée à 105°
Joint de porte:	Chambre triple, magnetique facilement remplaçables
Isolement:	100 mm d'épaisseur - sans CFC/HCFC
Finition interne/externe:	Structure monobloc en acier inoxydable AISI 304, dos extérieur en acier galvanisé
Coins internes:	Angles arrondis pour garantir une hygiène maximum
Poignée:	Poignée chromée à pression avec serrure intégrée
Cosmo:	Système de commande à distance Wi-Fi

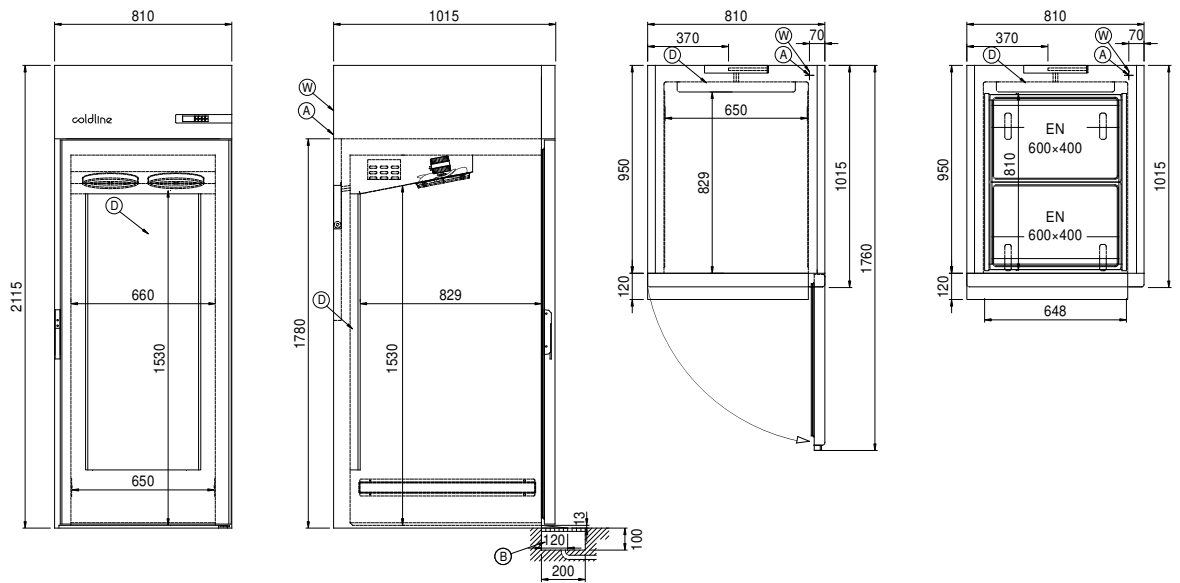
Accessoires et variantes

Alimentazione frequenza 60Hz	Chariot 20 plateaux EN60x80 648x810x1490
Autres alimentations	Cartouche filtrante Purity C Quell ST 50

COSMO - contrôle wi-fi

Cosmo est la technologie wi-fi exclusive de The Nice Kitchen qui permet de connecter, de mettre à jour et de contrôler la chambre de pousse Levtronic à partir de smartphones. Levtronic est également un hub Cosmo et permet de superviser à distance les appareils Coldline qui y sont connectés. Depuis l'application, il est possible de vérifier les conditions de fonctionnement de chaque machine et de recevoir des alertes en cas de fonctionnement anormal.

Dessin technique



A: Sortie cable d'alimentation

B: Condensation de vidange

D: Diffuseur d'air

J: Évaporation automatique de la condensation

W: Entrée d'eau pour humidificateur - 3/4" femelle. Déchargement non requis