

Клиент \_\_\_\_\_ Количество \_\_\_\_\_  
 Проект \_\_\_\_\_ Позиция \_\_\_\_\_

## Roll-in Levtronic J12

Модель: J120/1FH

Код: J31120800101



Расстоечный шкаф с охлаждением Levtronic Roll-in J12 под вкатную тележку, 1 дверь, температурный диапазон -6°+40°C. Он оснащен следующими функциями: отложенная расстойка, ручная расстойка, непрерывный цикл. Встроенный холодильный агрегат, климатический класс 5 высокая нагрузка и экологический хладагент R290. Электрическая оттайка, регулируемая вентиляция 25-100% и регулируемая влажность 45-95%. Фильтр очистки воды входит в комплект поставки. 4,3" сенсорный экран с настраиваемыми рецептами. Для тележки EN60x80, пандус в комплекте. Светодиодная подсветка, отвод конденсата воды, защелкивающийся замок с ключом, Электронный расширительный клапан и испаритель с антикоррозийным покрытием. Толщина изоляции 75 мм - HFO-хладагент с высокими изоляционными характеристиками и низким воздействием на окружающую среду (без ХФУ, ГХФУ, ГФУ); легко заменяемое трехкамерное магнитное уплотнение. Внутри/снаружи нержавеющая сталь AISI 304; внешняя задняя стенка из оцинкованной стали. Сменная система хладагента FSS - Fast Service System - для быстрого и простого обслуживания. Cosmo: wi-fi соединение для удаленного мониторинга через приложение Cosmo App. При подключении к столам и шкафам Coldline работает как узловой хаб для удаленного мониторинга подключенного оборудования.

### Технические данные

<b>Максимальная вместимость:</b>	1 тележка GN2/1, EN60x80
<b>Вместимость брутто:</b>	977 lt
<b>Диапазон температур:</b>	-6°+40°C
<b>Влажность:</b>	45% - 95% с увлажнителем
<b>Холодильный агрегат:</b>	С встроенным агрегатом
<b>Климатический класс:</b>	5
<b>Фреон:</b>	R290
<b>Оттайка:</b>	Электрическая оттайка
<b>Клапан:</b>	Поставляется с соленоидом
<b>Габариты:</b>	810×1015×2115 mm
<b>Габариты в упаковке:</b>	830×1050×2265 mm
<b>Вес брутто:</b>	190 Kg
<b>Напряжение:</b>	220-240 V - 50 Hz
<b>Общ. электр. мощность:</b>	1360 W
<b>Потребляемый ток:</b>	6,2 A
<b>Холод. Мощность:</b>	668 W*
<b>*:</b>	Испарител. -10°C конд. +55°C

### Характеристики

<b>Базовая комплектация:</b>	LED подсветка, замок с ключом
<b>контроль:</b>	4,3 "сенсорный экран с портом USB
<b>Двери:</b>	1 дверь, самозакрывающаяся, реверсивная с ограничителем на 105°
<b>Уплотнение дверцы:</b>	Магнитный, трехкамерный и легко заменяемый
<b>Толщина изоляции:</b>	Толщина 100 мм - CFC/HCFC нет
<b>Внешняя/внутренняя отделка:</b>	Цельная структура из нержавеющей стали AISI 304. Стенка из оцинкованной стали
<b>Внутренние углы:</b>	Округлые для легкой чистки
<b>Ручка:</b>	Хромированная защелка, со встроенным замком
<b>Cosmo:</b>	Система дистанционного управления Wi-Fi

## Аксессуары и модификации

Alimentazione frequenza 60Hz

Тележка EN60x80, 20 лотков 648x810x1490

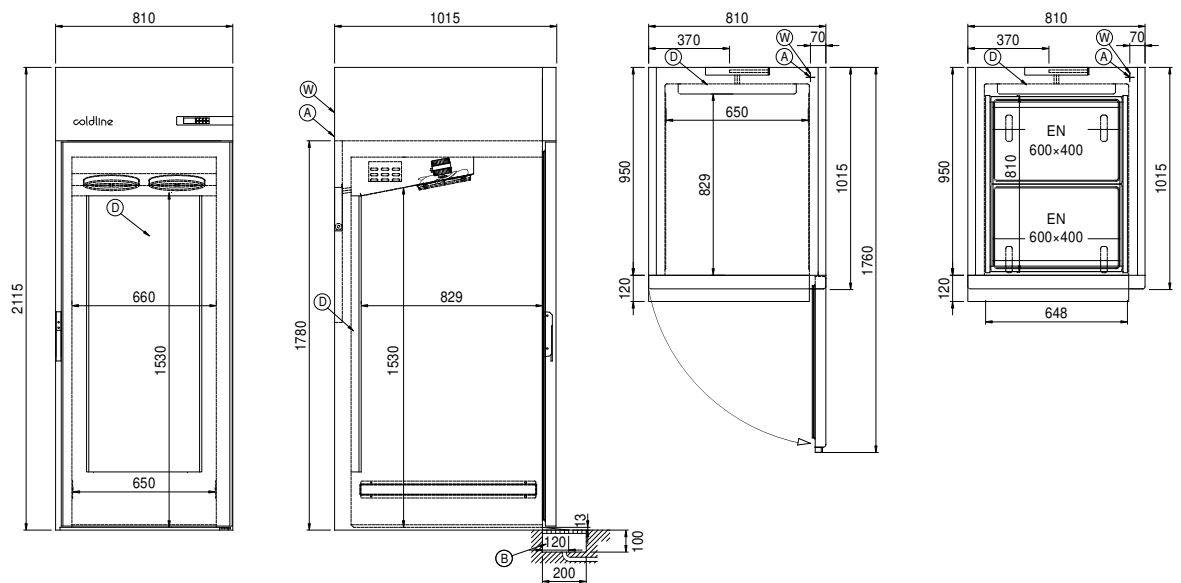
Другое напряжение

Фильтр-картридж Purity C Quell ST 50

## COSMO - контроль wi-fi

Cosmo - это эксклюзивная технология Wi-Fi от The Nice Kitchen, которая позволяет подключать, обновлять и контролировать светильники компании Levtronic со смартфонов. Levtronic также является концентратором Cosmo и позволяет удаленно контролировать подключенные к нему приборы Coldline. Из приложения вы можете проверить условия работы каждого аппарата и получить предупреждения в случае ненормальной работы.

## Технический чертёж



**A:** Выход кабеля питания

**B:** Слив конденсата

**D:** Циркуляция воздуха

**J:** Автоматическое испарение конденсата

**W:** Загрузка воды в увлажнитель - внутренняя резьба 3/4 дюйма. Слив не требуется