

Клиент _____ Количество _____
 Проект _____ Позиция _____

Roll-in Vision JF80

Модель: JF80/1KM

Код: J61802800101



Расстоечный шкаф с охлаждением Vision JF80, 1 дверь, температурный диапазон -6°+40°C. Он оснащен следующими функциями: отложенная расстойка, ручная расстойка, непрерывный цикл, хранение, шоколад, разморозка. Встроенный холодильный агрегат, климатический класс 5 высокая нагрузка и экологический хладагент R290. Оттайка горячим газом, регулируемая вентиляция 25-100% и регулируемая влажность 45-95%. Фильтр очистки воды входит в комплект поставки. 7-дюймовый сенсорный экран и режимы работы с настраиваемыми рецептами. Для тележки EN60x80, пандус в комплекте. освещение светодиодной лентой, отвод конденсата воды, Электронный расширительный клапан и испаритель с антикоррозийным покрытием. Толщина изоляции 100 мм - HFO-хладагент с высокими изоляционными характеристиками и низким воздействием на окружающую среду (без ХФУ, ГХФУ, ГФУ); легко заменяемое трехкамерное магнитное уплотнение. Ручка из нержавеющей стали AISI 304 и магнитное трехкамерное уплотнение дверцы, легко заменяемое. Внутри/снаружи нержавеющая сталь AISI 304; внешняя задняя стенка из оцинкованной стали. 2 компрессора и 2 независимых холодильных контура. Cosmo: wi-fi соединение для удаленного мониторинга через приложение Cosmo App. При подключении к столам и шкафам Coldline работает как узловой хаб для удаленного мониторинга подключенного оборудования.

Технические данные

Максимальная вместимость:	2 тележки EN60x40
Вместимость брутто:	1558 lt
Диапазон температур:	-6°+40°C
Влажность:	45% - 95% с увлажнителем
Увлажнитель:	Включая
Холодильный агрегат:	С встроенным агрегатом
Климатический класс:	5
Фреон:	R290
Оттайка:	Оттайка горячим газом
Клапан:	Поставляется с соленоидом
Габариты:	960×1276×2465 mm
Габариты в упаковке:	980×1240×2630 mm
Вес брутто:	297 Kg
Напряжение:	220-240 V - 50 Hz
Общ. электр. мощность:	1740 W
Потребляемый ток:	8,0 A
Холод. Мощность:	1336 W*
*:	Испарител. -10°C конд. +55°C

Характеристики

Функции:	Отложенная расстойка, ручная расстойка, непрерывный цикл, хранение, шоколад, разморозка, мороженое
Базовая комплектация:	светодиодное освещение
контроль:	7 "сенсорный экран с USB
Двери:	1 дверь, самозакрывающаяся, реверсивная с ограничителем на 105°
Уплотнение дверцы:	Магнитный, трехкамерный и легко заменяемый
Толщина изоляции:	Толщина 100 мм - CFC/HCFC нет
Внешняя/внутренняя отделка:	Цельная структура из нержавеющей стали AISI 304. Стенка из оцинкованной стали
Внутренние углы:	Округлые для легкой чистки
Ручка:	Хромированная защелка, со встроенным замком
Cosmo:	Система дистанционного управления Wi-Fi

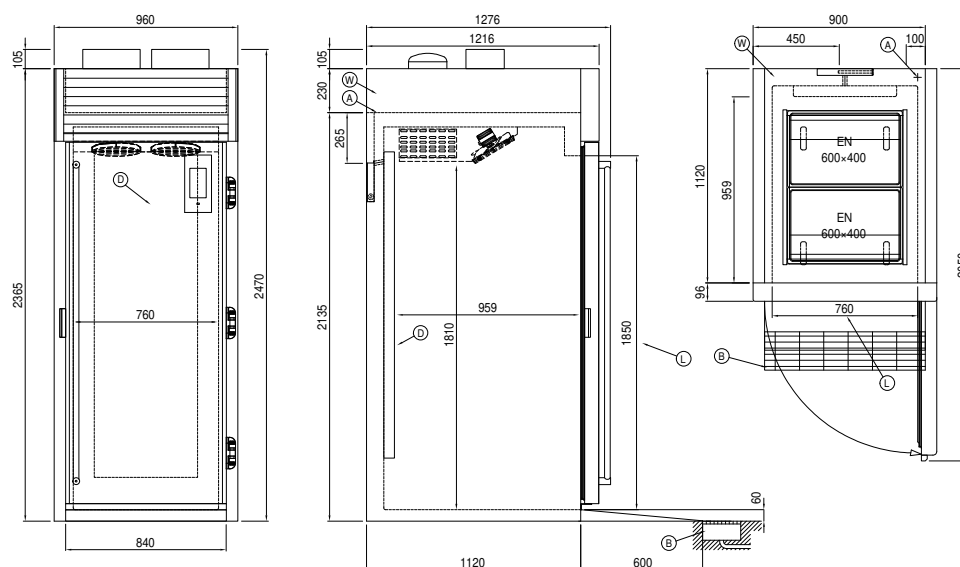
Аксессуары и модификации

Персонализированный RAL	Другое напряжение
С встроенным агрегатом, водяное охл	Фильтр-картридж Purity C Quell ST 50
Alimentazione frequenza 60Hz	Тележка 20 лотков EN60x80 660x820x1750 мм

COSMO - контроль wi-fi

Cosmo - это эксклюзивная технология Wi-Fi от The Nice Kitchen, которая позволяет подключать, обновлять и контролировать светильники компании VISION со смартфонов. VISION также является концентратором Cosmo и позволяет удаленно контролировать подключенные к нему приборы Coldline. Из приложения вы можете проверить условия работы каждого аппарата и получить предупреждения в случае ненормальной работы.

Технический чертёж



- | | | |
|----------------------------------|--|------------------------------|
| A: Выход кабеля питания | B: Слив конденсата | D: Циркуляция воздуха |
| L: Полезный дверной проем | W: Загрузка воды в увлажнитель - внутренняя резьба 3/4 дюйма. Слив не требуется | |