

Cliente _____ Cantidad _____
Proyecto _____ Posición _____

Mesa Snack GN 2 puertas

Modelo: TP12/1M-490

Cód.: T10281000204

Tavolo refrigerato Snack con piano, Plug-In, 2 porte lunghezza 1200 mm con altezza corpo tavolo 490 mm, classe energetica A, classe climatica 5 heavy duty e gas refrigerante ecologico R290. Completo di 1 griglia GN1/1, configurabile con cassettiere 1/1, 1/2+1/2. Range di temperatura -2°+8°C con refrigerazione ventilata. Struttura con isolamento 60 mm. Interno/esterno in acciaio inox AISI 304 compreso schiena esterna, fondo esterno in acciaio colaminato. Realizzato con tecnologia FSS - Fast Service System - per un service facile e veloce. Predisposto per collegamento a sistema di supervisione remoto.



Datos técnicos

Top:	Con top
Rango de temperatura:	-2°+8°C
Unidad refrigeradora:	Plug-In
Clasificación energética:	A
Índice eficiencia energética:	19,9
Consumo anual:	409 kW/h annum
Consumo 24h:	1,121 kW/h/24h
Clase climática:	5
Gas refrigerante:	R290
Carga refrigerante:	--
Descogelación :	Gas caliente
Altura de la carcasa:	490 mm
Válvula:	Solenoide suministrada de serie
Dimensiones:	1200×700×630 mm
Dimensiones embalaje:	1395×800×998 mm
Alimentación:	220-240 V - 50 Hz
Rendimiento de refrigeración:	406 W*
*:	Evap. -10°C Cond. +55°C

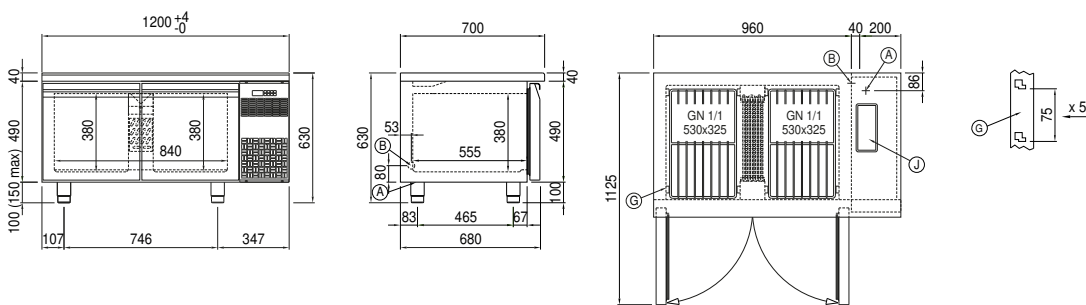
Características

Equipo:	2 parejas de guías, 2 rejillas plastificadas GN1/1
Control:	Display electrónico enrasado
Puertas:	2 puertas, autocierre, reversible con tope a 105°
Junta de la puerta:	Triple cámara, magnética, fácilmente sustituible
Aislamiento:	Espesor 60 mm - libre de CFC/HCFC
Acabado interno/externo:	Interior/externo en acero inox AISI 304 incluida trasera externa, fondo en acero colaminado.
Esquinas internas:	Redondeado para una fácil limpieza
Manija:	En acero inox AISI 304, espesor 2 mm
Rack y guías:	Acero inox AISI 304
Patas:	En acero inox AISI 304, altura regulable h 100-150 mm
Cosmo:	Listo para conectarse a Cosmo Hub

COSMO - control wi-fi

Cosmo es la tecnología wi-fi que le permite conectar y monitorizar equipos Coldline desde tu smartphone. Conecte las mesas refrigeradas Snack a un Cosmo hub (MODI, VISION o LEVTRONIC) y desde la app podrá comprobar las condiciones de funcionamiento de cada equipo y recibir alertas en caso de funcionamiento anómalo

Diseño técnico



- A: Alimentación del cable de salida B: Descarga del agua de condensación G: Cremalleras
- J: Evaporación automática del agua de condensación