

Клиент _____ Количество _____
 Проект _____ Позиция _____

Стол Snack GN 3 дверный

Модель: TS16/1BR-490

Код: T10390000404

Холодильный стол Snack 3 двери, длина 1600 мм, высота корпуса стола 490 мм, без столешницы. Выносной холодильный агрегат, климатический класс 5 высокая нагрузка и хладагент R452a. Температурный диапазон -15°-22°C с вентилируемым охлаждением. Комплектация: 1 пластифицированная решетка GN1/1. Каждое отделение стола может комплектоваться холодильными ящиками 1/1, 1/2+1/2. Испаритель с антикоррозийной обработкой и электрическая оттайка. Толщина изоляции 60 мм - HFO-хладагент с высокими изоляционными характеристиками и низким воздействием на окружающую среду (без ХФУ, ГХФУ, ГФУ). Ручка из нержавеющей стали AISI 304 и магнитное трехкамерное уплотнение дверцы, легко заменяемое. Реверсивная, самозакрывающаяся дверь с упором на 105°. Внутри/снаружи нержавеющая сталь AISI 304; включая внешнюю заднюю стенку. Закругленные внутренние углы для удобства очистки. Усиленное модульное основание из ламинированной стали делает возможной установку на колеса, ножки, стационарный или выдвижной цоколь. Сменная система хладагента FSS - Fast Service System - для быстрого и простого обслуживания. Подготовлен для подключения к Cosmo - системе удаленного наблюдения по wi-fi - и подключения ModBus/RTU Rs485.



Технические данные

| | |
|------------------------------|------------------------------|
| Столешница: | Без столешницы |
| Вместимость брутто: | 278 lt |
| Диапазон температур: | -15°-22°C |
| Холодильный агрегат: | под выносной холод |
| Фреон: | R452a (GWP=2.141) |
| Оттайка: | Электрическая оттайка |
| Высота корпуса: | 490 mm |
| Клапан: | Поставляется с соленоидом |
| Габариты: | 1600×680×590 mm |
| Габариты в упаковке: | 1875×800×998 mm |
| Вес нетто / брутто: | 85 Kg / 95 Kg |
| Объем нетто / брутто: | 158 lt / 278 lt |
| Напряжение: | 220-240 V - 50-60 Hz |
| Эл. мощность: | 920W - 4,2A |
| Холод. Мощность: | 540 W* |
| *: | Испарител. -30°C конд. +55°C |

Характеристики

| | |
|------------------------------------|--|
| Базовая комплектация: | 3 направляющих, 3 полки с пластиковым покрытием GN1/1 |
| контроль: | Электронный дисплей заподлицо с панелью |
| Двери: | 3 двери, самозакрывающиеся, реверсивные с ограничителем на 105 ° |
| Уплотнение дверцы: | Магнитный, трехкамерный и легко заменяемый |
| Толщина изоляции: | Толщина 60 мм - CFC/HCFC нет |
| Внешняя/внутренняя отделка: | Снаружи и задняя стенка из нержавеющей стали AISI 304. База из оцинкованной стали. |
| Внутренние углы: | Округлые для легкой чистки |
| Ручка: | Нержавеющая сталь AISI 304, толщина 2 mm |
| Направляющие и стойки: | Магнитный, трехкамерный и легко заменяемый |
| Ножки: | из нержавеющей стали AISI 304, регулируемые h 100/150 mm |
| Cosmo: | Подготовлен для подключения к Cosmo Hub |

Аксессуары и модификации

| | |
|---------------------------------|--|
| Выдвижные ящики 1/1 | Персонализированный RAL |
| Выдвижные ящики 1/2 | Подготовлено для подключения CO2 к централи |
| Спец.размер технического отсека | Alimentazione frequenza 60Hz |
| Выдвижные ящики 1/1 | Другое напряжение |
| Выдвижные ящики 1/2 | Выносной агрегат NT2178GK |
| Технический отсек слева | Увеличенная регулируемая ножка высотой 145/195 мм |
| Общий технический отсек | 4 вращающиеся колеса из нерж стали с тормозами, h 128 мм |
| Спец.размер технического отсека | Панки для установки гастроемкостей в ящик |
| Технический отсек слева | Комплект контейнеров GN1/2 + крышки для ящика, h 150 мм |
| Стол без технического отсека | Комплект контейнеров GN1/3 + крышки для ящика, h 150 мм |
| Замок с ключами для ящика 1/1 | Полка для бутылок, решетка из нержавеющей стали 350 |
| Общий технический отсек | Решётка из нержавеющей стали GN1/1 |
| Стол без технического отсека | Решетка с пластиковым покрытием GN1/1 |
| Замок с ключами для ящика 1/2 | Пара направляющих типа C 505 мм |
| Персонализированный RAL | Серийный интерфейс, кабель RS485 |
| Замок с ключами для ящика 1/1 | Комплект подключения кабеля Cosmo |
| Замок с ключами для ящика 1/2 | Kit connessione wifi Cosmo |
| Alimentazione frequenza 60Hz | Съемный цоколь-подставка GN H 100 мм 3дR |
| Другое напряжение | Съемный цоколь-подставка GN H 150 мм 3дR |

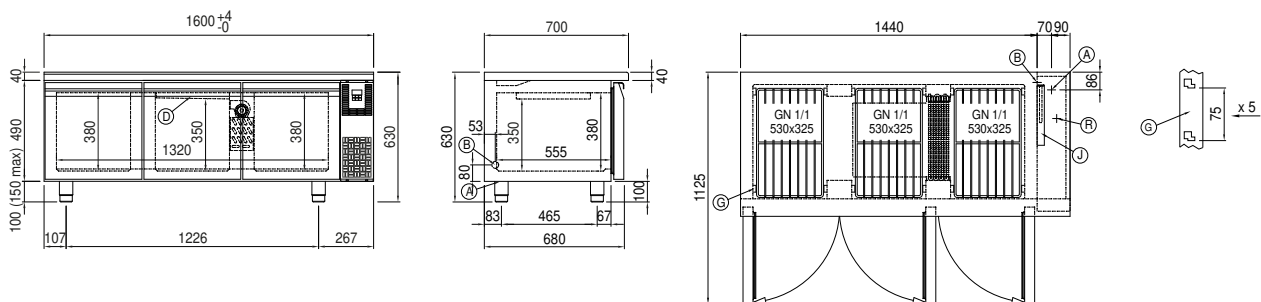
Конструкция вын. агрегата

| | |
|-----------------------------------|------------------------------|
| Напряжение: | 220-240 V - 50 Hz |
| Эл. мощность агрегата: | 650W - 3,0A |
| Фреон: | R452A |
| Вес брутто: | 25,7 Kg |
| Габариты: | 500×330×295 mm |
| Труба с фреоном на входе: | Ø 3/8" |
| Труба с фреоном на выходе: | Ø 3/8" |
| Габариты в упаковке: | 540×345×310 mm |
| Холод. Мощность: | Испарител. -30°C конд. +55°C |

COSMO - контроль wi-fi

Cosmo - это эксклюзивная Wi-Fi технология The Nice Kitchen, которая позволяет подключать и контролировать приборы Coldline, Modular и Nevo со смартфона. Стол, подключенный с помощью комплекта Cosmo через кабель к концентратору Cosmo (MODI, VISION, THAW.PRO, LEVTRONIC, QUBI) или с помощью Cosmo box Wi-Fi, может контролироваться с помощью CosmoApp для получения предупреждений в случае ненормальной работы.

Технический чертеж



In order to constantly offer the best possible products we reserve the right to make changes on technical specifications without incurring any obligation for equipment previously or subsequently sold.