

Kunde _____ Menge _____
 Projekt _____ Lage _____

Kühltisch Aufbewahrung Vision 2 Türen

Modell: TCP13/1MJ-710

Cod: T60201000201

Aufbewahrung Vision 2 Türen, Korpshöhe 710 mm, mit Arbeitsplatte. Steckerfertiges Kühlaggregat, Klimaklasse 5 heavy duty und umweltfreundliches Kältemittelgas R290. Temperaturbereich -5°+15°C. Einstellbare Belüftung 50-100% und einstellbare Luftfeuchtigkeit 45-95% für die Schokoladenfunktion. 7"-Touchscreen mit anpassbaren Rezepten. Standardausrüstung: 14 Auflageschienen für EN60x40 Einschübe. Sie ist mit folgenden Funktionen ausgestattet: Lagerung, Schokolade, Auftauung. Korrosiongeschützter Verdampfer und heißgas-Abtauung. 60 mm Isolierung - HFO mit hoher Dämmleistung und geringer Umweltbelastung (FCKW-, HFCKW-, FKW-frei). Griff aus Edelstahl AISI 304 und magnetische Dreikammer-Türdichtung, leicht austauschbar. Umdrehbar, selbstschließende Türöffnung mit 105°-Anschlag. Innen/außen sowie rückseitig aus CNS nach DIN 1.4301. Abgerundete Innenecken für einfache Reinigung. Der verstärkte, modulare Unterbau aus kolaminiertem Stahl ermöglicht eine Installation auf Rädern, Füßen, mobilen oder gemauerten Sockeln. Cosmo: Wi-Fi-Verbindung für die Fernüberwachung über die Cosmo App. Bei der Verkabelung mit Coldline Tischen und Schränken, fungieren diese als Hub für die Fernüberwachung der angeschlossenen Geräte.



Technische Daten

Arbeitsplatte:	Mit Arbeitsplatte
Maximale Kapazität:	14 Bleche
Bruttokapazität:	389 lt
Betriebstemperatur:	-5°+15°C
Feuchtigkeitsbereich:	90% - 40% (T°C > +4°C)
Externe Kälteanlage:	Steckerfertig
Energieeffizienzklasse:	D
Energieeffizienzindex:	54,2
Jährliche Energieverbrauch:	1321
Verbrauch 24h:	3620
Klimaklasse:	5
Kältemittel:	R290 (GWP=3)
Kältemittelfüllung:	110g
Abtauung:	Heißgas
Korpshöhe:	710 mm
Ventil:	Standardmäßig mit Magnetventil geliefert
Außenmaße:	1450×800×850 mm
Verpackungsabmessungen:	1545×900×998 mm
Netto- / Bruttogewicht:	145 Kg / 155 Kg
Netto / Brutto-Volumen:	254 lt / 389 lt
Spannung/Frequenz:	220-240 V - 50 Hz
Max. Stromaufnahme:	550W - 2,5A
Kälteleistung:	565 W*
*:	VT. -10°C Kond. +55°C

Eigenschaften

Funktionen:	Lagerung, Schokolade, Auftauung, Eiscreme
Standardausrüstung:	14 Auflageschienen EN60x40
Kontrolle:	7" Touchscreen-Display mit USB-Anschluss
Türen:	2 Türen, selbstschließend, umsteuerbar mit 105° Anschlag
Türdichtung:	Magnetisch, dreikammerig und leicht austauschbar
Isolierung:	60 mm Dicke - FCKW/HCKW-frei
Ausführung Innen/Außen:	Außen und innen CNS nach DIN 1.4301.
Innenecken:	Abgerundet für einfache Reinigung und maximale Hygiene
Griff:	CNS nach DIN 1.4301, 2 mm stark
Führung und Gleitschienen:	CNS nach DIN 1.4301, Schnellspanner
Füße:	Aus Edelstahl AISI 304, Höhenverstellbare 100/150 mm
Cosmo:	Wi-Fi-Fernbedienungssystem

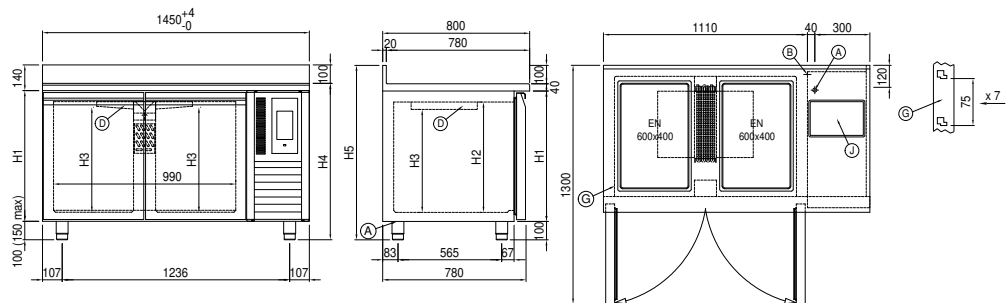
Zubehör und Ausführungen

Pulverbeschichtung mit RAL Farbe	Alu-Kuchenblech EN60x40 H 20 mm
Wasser Kondensation für steckerfertige Modelle	Roste EN60x40 aus CNS
Alimentazione frequenza 60Hz	Kunststoffbeschichteter Tragrost EN60x40
Andere Speisungen	Auflageschienen Typ L 402 mm EN
Kit 4 CNS Drehrollen mit Bremse h 128 mm	Schnittstelle RS485

Cosmo - Wi-Fi Kontroll system

Cosmo ist die exklusive Wi-Fi-Technologie von The Nice Kitchen, mit der VISION-Aufbewahrung über Smartphones verbunden, aktualisiert und überwacht werden können. VISION ist auch ein Cosmo-Hub und ermöglicht die Fernüberwachung der daran angeschlossenen Coldline-Geräte. Über die CosmoApp können Sie die Betriebsbedingungen jedes Geräts überprüfen und bei abnormalem Betrieb Warnungen erhalten.

Technische Zeichnung



A:	Stromanschluss	B:	Tauwasserablauf	D:	Luftstrom Diffusor
G:	Stelleisten Steigung	J:	Automatische Tauwasserverdunstung		