

Client \_\_\_\_\_ Quantité \_\_\_\_\_  
 Projet \_\_\_\_\_ Position \_\_\_\_\_

## Table Vision Conservatures 2 portes

Modèle: TCP13/1MJ-710

Cod: T60201000201

Table réfrigérée Vision 2 portes, hauteur du corps de la table 710 mm, avec plan. Unité de réfrigération logée, classe climatique 5 heavy duty et gaz réfrigérant écologique R290, plage de température -5°+15°C. Ventilation réglable de 50 à 100% et humidité réglable de 45 à 95% pour la fonction chocolat. Écran tactile de 7 pouces avec recettes personnalisables. Équipement: 14 couples de glissières pour plateau EN60x40. Il est équipé des fonctions: conservation, chocolat, décongélation. Évaporateur traité anticorrosion et dégivrage au gaz chaud. Épaisseur de l'isolation 60 mm - HFO à haute performance d'isolation et à faible impact environnemental (sans CFC, HCFC, HFC). Poignée en acier inoxydable AISI 304 et joint de porte magnétique à triple chambre, facilement remplaçable. Ouverture de la porte réversible, à fermeture automatique, avec arrêt à 105°. Intérieur/extérieur en acier inoxydable AISI 304, y compris le dos externe. Angles internes arrondis facilitant le nettoyage. La base renforcé modulaire en acier colaminé permet une installation sur roulettes, sur pieds, sur socle mobile ou maçonnerie. Cosmo: connexion wi-fi pour la surveillance à distance via Cosmo App. Lorsqu'elle est reliée à des tables et des armoires Coldline, sert de point relai pour la surveillance à distance des équipements connectés.



### Données techniques

Plan de travail:	Plan de travail
Capacité maxime:	14 niveaux EN60x40
Capacité brute:	389 lt
Température de fonctionnement:	-5°+15°C
Plage d'humidité:	90% - 40% (T°C > +4°C)
Groupe frigorifique:	Groupe logé
Classe efficacité énergétique:	D
Indice d'efficacité énergétique:	54,2
Consommation annuelle:	1321
Consommation 24h:	3620
Classe climatique:	5
Gaz réfrigérant:	R290 (GWP=3)
Charge de réfrigérant:	110g
Dégivrage:	A gaz chaud
Hauteur du corps:	710 mm
Détendeur:	Solénoïde fourni en standard
Dimensions:	1450x800x850 mm
Dimensions emballage:	1545x900x998 mm
Poids net / brut:	145 Kg / 155 Kg
Volume net / brut:	254 lt / 389 lt
Alimentacion:	220-240 V - 50 Hz
Consommation électrique unité:	550W - 2,5A
Puissance frigorifique:	565 W*
*:	Evap. -10°C Cond. +55°C

### Caractéristiques

Fonctions:	Conservation, chocolat, décongélation, glace
Equipment:	14 couples de glissières EN60x40
Control:	Display écran tactile 7" avec prise USB
Portes:	2 portes, à fermeture automatique, réversible avec butée à 105°
Joint de porte:	Chambre triple, magnétique facilement remplaçables
Isolement:	60 mm d'épaisseur - sans CFC/HCFC
Finition interne/externe:	Finition extérieure et intérieure en acier AISI 304
Coins internes:	Angles arrondis pour garantir une hygiène maximum
Poignée:	En acier inox AISI 304, épaisseur 2 mm
Grilles et guides:	Acier inoxydable AISI 304 à dégagement rapide
Pieds:	En acier inoxydable AISI 304 réglables h 100/150 mm
Cosmo:	Système de commande à distance Wi-Fi

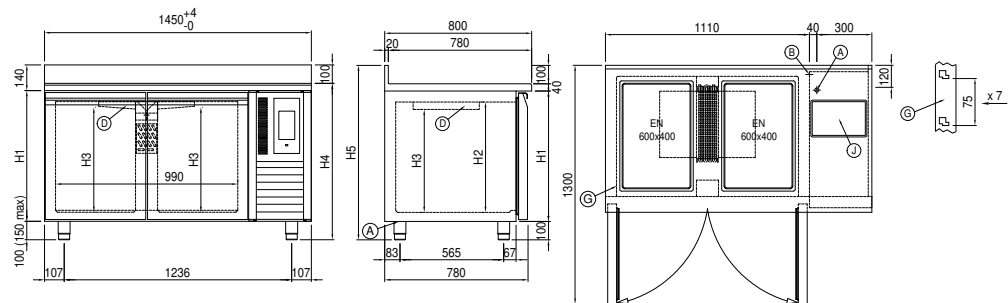
### Accessoires et variantes

Peinture RAL	Plateau aluminisé EN60x40 h 20 mm
Groupe avec condensation à air	Grille en acier inoxydable EN60x40
Alimentazione frequenza 60Hz	Grille plastifiée EN60x40
Autres alimentations	Paire de glissières type L 402 mm EN
Kit de 4 roulettes pivotantes avec frein h 128 mm	Interface série, câble RS485

### COSMO - contrôle wi-fi

Cosmo est la technologie Wi-Fi exclusive de The Nice Kitchen qui permet de connecter, de mettre à jour et de contrôler les réfrigérateur VISION à partir de smartphones. VISION est également un hub Cosmo et permet de superviser à distance les appareils Coldline qui y sont connectés. Depuis l'application, il est possible de vérifier les conditions de fonctionnement de chaque machine et de recevoir des alertes en cas de fonctionnement anormal.

### Dessin technique



- |                                |                                               |                    |
|--------------------------------|-----------------------------------------------|--------------------|
| A: Sortie cable d'alimentation | B: Condensation de vidange                    | D: Diffuseur d'air |
| G: Empattement de crémaillère  | J: Évaporation automatique de la condensation |                    |