

Cliente _____ Cantidad _____
 Proyecto _____ Posición _____

Mesa Vision Conservación 2 puertas

Modelo: TCA13/1MJ-710

Cód.: T60202000201

Mesa de conservación Vision 2 puertas, altura del cuerpo de la mesa 710 mm, top con alzatina. Unidad de refrigeración enchufable, clase climática 5 utilización intensiva y gas refrigerante ecológico R290. rango de temperaturas -5°+15°C. Ventilación regulable 50-100% y humedad regulable 45-95% para la función chocolate. Pantalla táctil de 7" con recetas personalizables. Equipamiento de serie: 14 parejas de guías para bandejas EN60x40. Está equipado con las funciones: conservación, chocolate, descongelación. Evaporador con tratamiento anticorrosión y desescarche por gas caliente. Espesor de aislamiento 60 mm - HFO con alto rendimiento de aislamiento y bajo impacto ambiental (libre de CFC, HCFC, HFC). Asa de acero inoxidable AISI 304 y junta de puerta magnética de triple cámara, fácilmente sustituible. Apertura de puerta reversible con autocierre y tope de 105°. Interior/exterior de acero inoxidable AISI 304, incluida la trasera exterior. Esquinas interiores redondeadas para facilitar la limpieza. La base reforzada modular de acero laminado permite la instalación sobre ruedas, patas, zócalos extraíbles o zócalos de obra. Cosmo: conexión wi-fi para monitorización remota a través de Cosmo App. Cuando está cableado a mesas y armarios Coldline actúa como hub para la supervisión remota de los equipos conectados.



Datos técnicos

Top:	Con top y alzatina
Capacidad máxima:	14 bandejas EN60x40
Capacidad bruta:	389 lt
Rango de temperatura:	-5°+15°C
Rango de humedad:	90% - 40% (T°C >+4°C)
Unidad refrigeradora:	Plug-in
Gas refrigerante:	R290
Descogelación :	Gas caliente
Altura de la carcasa:	710 mm
Válvula:	Solenoides suministrado de serie
Dimensiones:	1450x800x950 mm
Dimensiones embalaje:	1545x900x998 mm
Peso bruto:	160 Kg
Alimentación:	220-240 V - 50 Hz
Potencia absorbida:	550 W
Corriente absorbida:	2,5 A
Rendimiento de refrigeración:	565 W*
*:	Evap. -10°C Cond. +55°C

Características

Funciones:	Conservación, chocolate, descongelación, helado
Equipo:	14 pares de guías para EN60x40
Control:	Pantalla táctil 7" con puerto USB
Puertas:	2 puertas, autocierre, reversible con tope a 105°
Junta de la puerta:	Triple cámara, magnética y fácilmente sustituible
Aislamiento:	Espesor 60 mm - libre de CFC/HCFC
Acabado interno/externo:	Exterior e interior en acero inox AISI 304.
Esquinas internas:	Redondeado para una fácil limpieza
Manija:	En acero inox AISI 304, espesor 2 mm
Rack y guías:	Acero inox AISI 304, fácil desenganche
Patas:	en acero inoxidable AISI 304 regulables h 100/150 mm
Cosmo:	Sistema de control remoto Wi-Fi

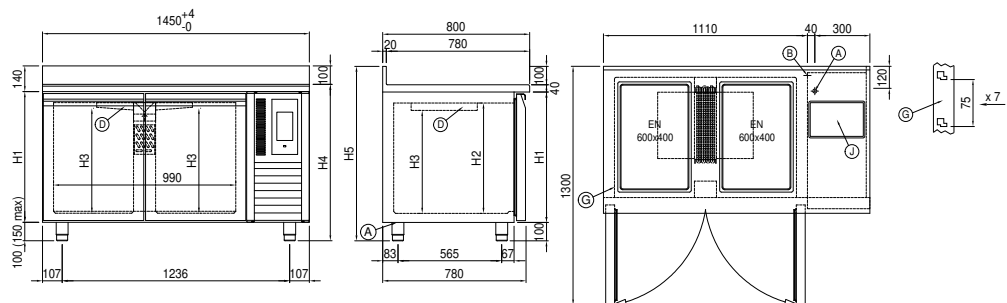
Accesorios y variantes

Color RAL a elegir	Bandeja de aluminio EN60x40 h 20 mm
Unidad plug-in por agua	Rejilla inox EN60x40
Alimentazione frequenza 60Hz	Rejilla plastificada EN60x40
Otros voltajes especiales	Par de guías tipo L 402 mm EN
Kit 4 ruedas giratorias con freno h 128 mm	Serial Interface, cable RS485

COSMO - control wi-fi

Cosmo es la tecnología wi-fi exclusiva de The Nice Kitchen que permite conectar, actualizar y supervisar los conservadores VISION desde smartphones. VISION es también un hub Cosmo y permite supervisar a distancia los aparatos Coldline conectados a él. Desde la app se pueden comprobar las condiciones de funcionamiento de cada máquina y recibir alertas en caso de funcionamiento anómalo.

Diseño técnico



- | | | |
|--|---|---------------------------------|
| A: Alimentación del cable de salida | B: Descarga del agua de condensación | D: Difusor flujo de aire |
| G: Cremalleras | J: Evaporación automática del agua de condensación | |