

Client _____ Quantité _____
 Projet _____ Position _____

Table Vision Conservatures 2 portes

Modèle: TCA13/1MJ-710

Cod: T60202000201

Table réfrigérée Vision 2 portes, hauteur du corps de la table 710 mm, plateau avec dossier. Unité de réfrigération logée, classe climatique 5 heavy duty et gaz réfrigérant écologique R290. plage de température -5°+15°C. Ventilation réglable de 50 à 100% et humidité réglable de 45 à 95% pour la fonction chocolat. Écran tactile de 7 pouces avec recettes personnalisables. Équipement: 14 couples de glissières pour plateau EN60x40. Il est équipé des fonctions: conservation, chocolat, décongélation. Évaporateur traité anticorrosion et dégivrage au gaz chaud. Épaisseur de l'isolation 60 mm - HFO à haute performance d'isolation et à faible impact environnemental (sans CFC, HCFC, HFC). Poignée en acier inoxydable AISI 304 et joint de porte magnétique à triple chambre, facilement remplaçable. Ouverture de la porte réversible, à fermeture automatique, avec arrêt à 105°. Intérieur/extérieur en acier inoxydable AISI 304, y compris le dos externe. Angles internes arrondis facilitant le nettoyage. La base renforcé modulaire en acier colaminé permet une installation sur roulettes, sur socle mobile ou maçonnerie. Cosmo: connexion wi-fi pour la surveillance à distance via Cosmo App. Lorsqu'elle est reliée à des tables et des armoires Coldline, sert de point relai pour la surveillance à distance des équipements connectés.



Données techniques

Plan de travail:	Plan de travail adossé
Capacité maxime:	14 niveaux EN60x40
Capacité brute:	389 lt
Température de fonctionnement:	-5°+15°C
Plage d'humidité:	90% - 40% (T°C > +4°C)
Groupe frigorifique:	Groupe logé
Classe efficacité énergétique:	D
Indice d'efficacité énergétique:	54,2
Consommation annuelle:	1321
Consommation 24h:	3620
Classe climatique:	5
Gaz réfrigérant:	R290 (GWP=3)
Charge de réfrigérant:	110g
Dégivrage:	A gaz chaud
Hauteur du corps:	710 mm
Détendeur:	Solénoïde fourni en standard
Dimensions:	1450x800x950 mm
Dimensions emballage:	1545x900x998 mm
Poids net / brut:	150 Kg / 160 Kg
Volume net / brut:	254 lt / 389 lt
Alimentacion:	220-240 V - 50 Hz
Consommation électrique unité:	550W - 2,5A
Puissance frigorifique:	565 W*
*:	Evap. -10°C Cond. +55°C

Caractéristiques

Fonctions:	Conservation, chocolat, décongélation, glace
Equipment:	14 couples de glissières EN60x40
Control:	Display écran tactile 7" avec prise USB
Portes:	2 portes, à fermeture automatique, réversible avec butée à 105°
Joint de porte:	Chambre triple, magnétique facilement remplaçables
Isolement:	60 mm d'épaisseur - sans CFC/HCFC
Finition interne/externe:	Finition extérieure et intérieure en acier AISI 304
Coins internes:	Angles arrondis pour garantir une hygiène maximum
Poignée:	En acier inox AISI 304, épaisseur 2 mm
Grilles et guides:	Acier inoxydable AISI 304 à dégagement rapide
Pieds:	En acier inoxydable AISI 304 réglables h 100/150 mm
Cosmo:	Système de commande à distance Wi-Fi

In order to constantly offer the best possible products we reserve the right to make changes on technical specifications without incurring any obligation for equipment previously or subsequently sold.

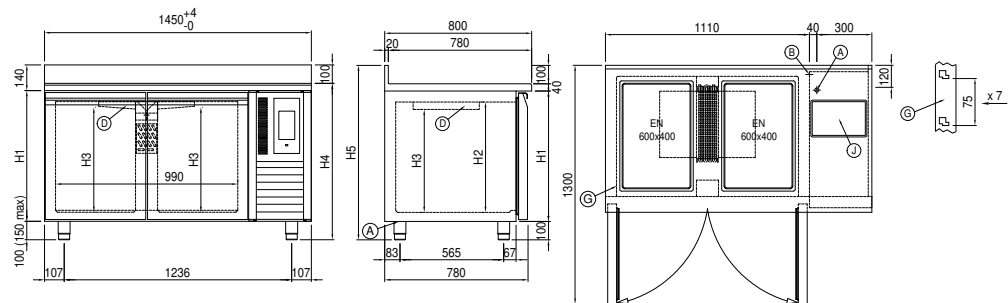
Accessoires et variantes

Peinture RAL	Plateau aluminisé EN60x40 h 20 mm
Groupe avec condensation à air	Grille en acier inoxydable EN60x40
Alimentazione frequenza 60Hz	Grille plastifiée EN60x40
Autres alimentations	Paire de glissières type L 402 mm EN
Kit de 4 roulettes pivotantes avec frein h 128 mm	Interface série, câble RS485

COSMO - contrôle wi-fi

Cosmo est la technologie Wi-Fi exclusive de The Nice Kitchen qui permet de connecter, de mettre à jour et de contrôler les réfrigérateur VISION à partir de smartphones. VISION est également un hub Cosmo et permet de superviser à distance les appareils Coldline qui y sont connectés. Depuis l'application, il est possible de vérifier les conditions de fonctionnement de chaque machine et de recevoir des alertes en cas de fonctionnement anormal.

Dessin technique



- | | | |
|--------------------------------|---|--------------------|
| A: Sortie cable d'alimentation | B: Condensation de vidange | D: Diffuseur d'air |
| G: Empattement de crémaillère | J: Évaporation automatique de la condensation | |