

Клиент _____ Количество _____
 Проект _____ Позиция _____

Стол Vision отложенной расстойки 2 дверный

Модель: TFS13/1MJ-710

Код: T60260000801

Стол Vision отложенной расстойки 2 двери, высота корпуса стола 710 мм, без столешницы. Встроенный холодильный агрегат, климатический класс 5 высокая нагрузка и экологический хладагент R290. температурный диапазон -6°+40°C. регулируемая вентиляция 25-100% и регулируемая влажность 45-95%. 7-дюймовый сенсорный экран с настраиваемыми рецептами. Комплектация: 14 направляющих для EN60x40 полок, фильтр для очистки воды. Он оснащен следующими функциями: отложенная расстойка, ручная расстойка, непрерывный цикл, хранение, шоколад, разморозка. Испаритель с антикоррозийной обработкой и оттайка горячим газом. Толщина изоляции 60 мм - HFO-хладагент с высокими изоляционными характеристиками и низким воздействием на окружающую среду (без ХФУ, ГХФУ, ГФУ). Ручка из нержавеющей стали AISI 304 и магнитное трехкамерное уплотнение дверцы, легко заменяемое. Реверсивная, самозакрывающаяся дверь с упором на 105°. Внутри/снаружи нержавеющая сталь AISI 304; включая внешнюю заднюю стенку. Закругленные внутренние углы для удобства очистки. Усиленное модульное основание из ламинированной стали делает возможной установку на колеса, ножки, стационарный или выдвижной цоколь. Cosmo: wi-fi соединение для удаленного мониторинга через приложение Cosmo App. При подключении к столам и шкафам Coldline работает как узловой хаб для удаленного мониторинга подключенного оборудования.



Технические данные

| | |
|---------------------------|------------------------------|
| Столешница: | Без столешницы |
| Максимальная вместимость: | 14 противней |
| Вместимость брутто: | 389 lt |
| Диапазон температур: | -6°+40°C |
| Влажность: | 45% - 95% с увлажнителем |
| Увлажнитель: | Включая |
| Холодильный агрегат: | С встроенным агрегатом |
| Энергетический класс: | D |
| Индекс EER: | 54,2 |
| Годовое потребление: | 1321 |
| Потребление 24 часа: | 3620 |
| Климатический класс: | 5 |
| Фреон: | R290 (GWP=3) |
| Количество хладагента: | 110g |
| Оттайка: | Оттайка горячим газом |
| Высота корпуса: | 710 mm |
| Клапан: | Поставляется с соленоидом |
| Габариты: | 1450×780×810 mm |
| Габариты в упаковке: | 1545×900×998 mm |
| Вес нетто / брутто: | 120 Kg / 130 Kg |
| Объем нетто / брутто: | 254 lt / 389 lt |
| Напряжение: | 220-240 V - 50 Hz |
| Эл. мощность: | 550W - 2,5A |
| Холод. Мощность: | 565 W* |
| *: | Испарител. -10°C конд. +55°C |

Характеристики

| | |
|-----------------------------|--|
| Функции: | Отложенная расстойка, ручная расстойка, непрерывный цикл, хранение, шоколад, разморозка, мороженое |
| Базовая комплектация: | 14 направляющих EN60x40 |
| контроль: | 7 "сенсорный экран с USB |
| Двери: | 2 двери, самозакрывающиеся, реверсивные с ограничителем на 105° |
| Уплотнение дверцы: | Магнитный, трехкамерный и легко заменяемый |
| Толщина изоляции: | Толщина 60 мм - CFC/HCFC нет |
| Внешняя/внутренняя отделка: | Внутренняя и внешняя отделка из нержавеющей стали AISI 304 |
| Внутренние углы: | Округлые для легкой чистки |
| Ручка: | Нержавеющая сталь AISI 304, толщина 2 mm |
| Направляющие и стойки: | Хромированная застёжка со встроенным замком |
| Ножки: | из нержавеющей стали AISI 304, регулируемые h 100/150 mm |
| Cosmo: | Система дистанционного управления Wi-Fi |

In order to constantly offer the best possible products we reserve the right to make changes on technical specifications without incurring any obligation for equipment previously or subsequently sold.

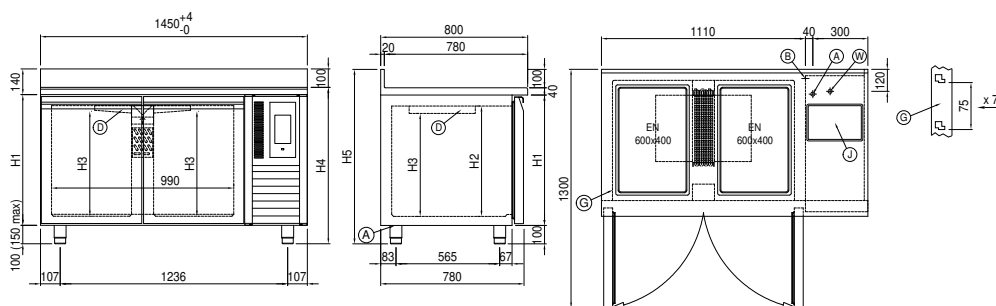
Аксессуары и модификации

| | |
|--------------------------------------|--|
| Персонализированный RAL | 4 вращающиеся колеса из нерж стали с тормозами, h 128 мм |
| С встроенным агрегатом, водяное охл | Противень, алюминиевый сплав EN60x40 h 20 мм |
| Alimentazione frequenza 60Hz | Решётка из нержавеющей стали EN60x40 |
| Другое напряжение | Решетка с пластиковым покрытием EN60x40 |
| Фильтр-картридж Purity C Quell ST 50 | Пара направляющих типа L 402 мм EN |

COSMO - контроль wi-fi

Cosmo - это эксклюзивная технология Wi-Fi от The Nice Kitchen, которая позволяет подключать, обновлять и контролировать светильники компании VISION со смартфонов. VISION также является концентратором Cosmo и позволяет удаленно контролировать подключенные к нему приборы Coldline. Из приложения вы можете проверить условия работы каждого аппарата и получить предупреждения в случае ненормальной работы.

Технический чертёж



| | | |
|---------------------------------|---|--|
| A: Выход кабеля питания | B: Слив конденсата | D: Циркуляция воздуха |
| G: Направляющие и стойки | J: Автоматическое испарение конденсата | W: Загрузка воды в увлажнитель - внутренняя резьба 3/4 дюйма. Слив не требуется |