

Kunde \_\_\_\_\_ Menge \_\_\_\_\_  
 Projekt \_\_\_\_\_ Lage \_\_\_\_\_

## Kühltisch Gärunterbrecher Vision 2 Türen

**Modell:** TFP13/1MJ-710

**Cod:** T60261000801

Gärunterbrecher Vision 2 Türen, Korpushöhe 710 mm, mit Arbeitsplatte. Steckerfertiges Kühlaggregat, Klimaklasse 5 heavy duty und umweltfreundliches Kältemittelgas R290. Temperaturbereich -6°+40°C. einstellbare Belüftung 25-100% und einstellbare Luftfeuchtigkeit 45-95%. 7"-Touchscreen mit anpassbaren Rezepten. Standardausrüstung: 14 Auflageschienen für EN60x40 Einschübe, Wasseraufbereitungsfilter. Sie ist mit folgenden Funktionen ausgestattet: Gärung und Gärunterbrechung, manuelle Gärung, kontinuierlicher Zyklus, Lagerung, Schokolade, Auftauung, Korrosionsgeschützter Verdampfer und heißgas-Abtauung. 60 mm Isolierung - HFO mit hoher Dämmleistung und geringer Umweltbelastung (FCKW-, HFCKW-, FKW-frei). Griff aus Edelstahl AISI 304 und magnetische Dreikammer-Türdichtung, leicht austauschbar. Umdrehbar, selbstschließende Türöffnung mit 105°-Anschlag. Innen/außen sowie rückseitig aus CNS nach DIN 1.4301. Abgerundete Innenecken für einfache Reinigung. Der verstärkte, modulare Unterbau aus kolaminiertem Stahl ermöglicht eine Installation auf Rädern, Füßen, mobilen oder gemauerten Sockeln. Cosmo: Wi-Fi-Verbindung für die Fernüberwachung über die Cosmo App. Bei der Verkabelung mit Coldline Tischen und Schränken, fungieren diese als Hub für die Fernüberwachung der angeschlossenen Geräte.



### Technische Daten

<b>Arbeitsplatte:</b>	Mit Arbeitsplatte
<b>Maximale Kapazität:</b>	14 Bleche EN60x40
<b>Bruttokapazität:</b>	389 lt
<b>Betriebstemperatur:</b>	-6°+40°C
<b>Feuchtigkeitsbereich:</b>	45% - 95% mit Luftbefeuchter
<b>Luftbefeuchter:</b>	Einschließlich
<b>Externe Kälteanlage:</b>	Steckerfertig
<b>Kältemittel:</b>	R290
<b>Abtauung:</b>	Heißgas
<b>Korpushöhe:</b>	710 mm
<b>Ventil:</b>	Standardmäßig mit Magnetventil geliefert
<b>Außenmaße:</b>	1450×800×850 mm
<b>Verpackungsabmessungen:</b>	1545×900×998 mm
<b>Bruttogewicht:</b>	165 Kg
<b>Spannung/Frequenz:</b>	220-240 V - 50 Hz
<b>Nennleistung:</b>	550 W
<b>Absorbierter Strom:</b>	2,5 A
<b>Kälteleistung:</b>	565 W*
<b>*:</b>	VT. -10°C Kond. +55°C

### Eigenschaften

<b>Funktionen:</b>	Gärung und Gärunterbrechung, manuelle Gärung, kontinuierlicher Zyklus, Lagerung, Schokolade, Auftauung, Speiseeis
<b>Standardausrüstung:</b>	14 Auflageschienen EN60x40
<b>Kontrolle:</b>	7" Touchscreen-Display mit USB-Anschluss
<b>Türen:</b>	2 Türen, selbstschließend, umsteuerbar mit 105° Anschlag
<b>Türdichtung:</b>	Magnetisch, dreikammerig und leicht austauschbar
<b>Isolierung:</b>	60 mm Dicke - FCKW/HCKW-frei
<b>Ausführung Innen/Außen:</b>	Außen und innen CNS nach DIN 1.4301.
<b>Innenecken:</b>	Abgerundet für einfache Reinigung und maximale Hygiene
<b>Griff:</b>	CNS nach DIN 1.4301, 2 mm stark
<b>Führung und Gleitschienen:</b>	CNS nach DIN 1.4301, Schnellspanner
<b>Füße:</b>	Aus Edelstahl AISI 304, Höhenverstellbare 100/150 mm
<b>Cosmo:</b>	Wi-Fi-Fernbedienungssystem

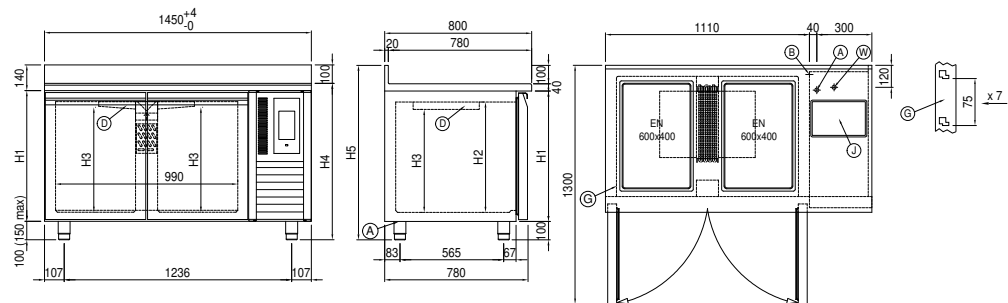
## Zubehör und Ausführungen

Pulverbeschichtung mit RAL Farbe	Kit 4 CNS Drehrollen mit Bremse h 128 mm
Wasser Kondensation für steckerfertige Modelle	Alu-Kuchenblech EN60x40 H 20 mm
Alimentazione frequenza 60Hz	Roste EN60x40 aus CNS
Andere Speisungen	Kunststoffbeschichteter Tragrost EN60x40
Wasserenthärter Purity C Quell ST 50	Auflageschienen Typ L 402 mm EN

## Cosmo - Wi-Fi Kontroll system

Cosmo ist die exklusive Wi-Fi-Technologie von The Nice Kitchen, mit der VISION-Gärunterbrecher über Smartphones verbunden, aktualisiert und überwacht werden können. VISION ist auch ein Cosmo-Hub und ermöglicht die Fernüberwachung der daran angeschlossenen Coldline-Geräte. Über die CosmoApp können Sie die Betriebsbedingungen jedes Geräts überprüfen und bei abnormalem Betrieb Warnungen erhalten.

## Technische Zeichnung



<b>A:</b> Stromanschluss	<b>B:</b> Tauwasserablauf	<b>D:</b> Luftstrom Diffusor
<b>G:</b> Stelleisten Steigung	<b>J:</b> Automatische Tauwasserverdunstung	<b>W:</b> Wassernetz Verbindung für Luftbefeuchter - weiblich 3/4". Entladen nicht erforderlich