

Клиент \_\_\_\_\_ Количество \_\_\_\_\_  
 Проект \_\_\_\_\_ Позиция \_\_\_\_\_

## Стол Vision отложенной расстойки 2 дверный

Модель: TFP13/1MJ-710

Код: T60261000801

Стол Vision отложенной расстойки 2 двери, высота корпуса стола 710 мм, со столешницей. Встроенный холодильный агрегат, климатический класс 5 высокая нагрузка и экологический хладагент R290. температурный диапазон -6°+40°C. регулируемая вентиляция 25-100% и регулируемая влажность 45-95%. 7-дюймовый сенсорный экран с настраиваемыми рецептами. Комплектация: 14 направляющих для EN60x40 полок, фильтр для очистки воды. Он оснащен следующими функциями: отложенная расстойка, ручная расстойка, непрерывный цикл, хранение, шоколад, разморозка. Испаритель с антикоррозийной обработкой и оттайка горячим газом. Толщина изоляции 60 мм - HFO-хладагент с высокими изоляционными характеристиками и низким воздействием на окружающую среду (без ХФУ, ГХФУ, ГФУ). Ручка из нержавеющей стали AISI 304 и магнитное трехкамерное уплотнение дверцы, легко заменяемое. Реверсивная, самозакрывающаяся дверь с упором на 105°. Внутри/снаружи нержавеющая сталь AISI 304; включая внешнюю заднюю стенку. Закругленные внутренние углы для удобства очистки. Усиленное модульное основание из ламинированной стали делает возможной установку на колеса, ножки, стационарный или выдвижной цоколь. Cosmo: wi-fi соединение для удаленного мониторинга через приложение Cosmo App. При подключении к столам и шкафам Coldline работает как узловой хаб для удаленного мониторинга подключенного оборудования.



### Технические данные

Столешница:	Со столешницей
Максимальная вместимость:	14 противней
Вместимость брутто:	389 lt
Диапазон температур:	-6°+40°C
Влажность:	45% - 95% с увлажнителем
Увлажнитель:	Включая
Холодильный агрегат:	С встроенным агрегатом
Энергетический класс:	D
Индекс EER:	54,2
Годовое потребление:	1321
Потребление 24 часа:	3620
Климатический класс:	5
Фреон:	R290 (GWP=3)
Оттайка:	Оттайка горячим газом
Высота корпуса:	710 mm
Клапан:	Поставляется с соленоидом
Габариты:	1450×800×850 mm
Габариты в упаковке:	1545×900×998 mm
Вес нетто / брутто:	155 Kg / 165 Kg
Объем нетто / брутто:	254 lt / 389 lt
Напряжение:	220-240 V - 50 Hz
Эл. мощность:	550W - 2,5A
Холод. Мощность:	565 W*
*:	Испарител. -10°C конд. +55°C

### Характеристики

Функции:	Отложенная расстойка, ручная расстойка, непрерывный цикл, хранение, шоколад, разморозка, мороженое
Базовая комплектация:	14 направляющих EN60x40
контроль:	7 "сенсорный экран с USB
Двери:	2 двери, самозакрывающиеся, реверсивные с ограничителем на 105°
Уплотнение дверцы:	Магнитный, трехкамерный и легко заменяемый
Толщина изоляции:	Толщина 60 мм - CFC/HCFC нет
Внешняя/внутренняя отделка:	Внутренняя и внешняя отделка из нержавеющей стали AISI 304
Внутренние углы:	Округлые для легкой чистки
Ручка:	Нержавеющая сталь AISI 304, толщина 2 mm
Направляющие и стойки:	Хромированная застезка со встроенным замком
Ножки:	из нержавеющей стали AISI 304, регулируемые h 100/150 mm
Cosmo:	Система дистанционного управления Wi-Fi

In order to constantly offer the best possible products we reserve the right to make changes on technical specifications without incurring any obligation for equipment previously or subsequently sold.

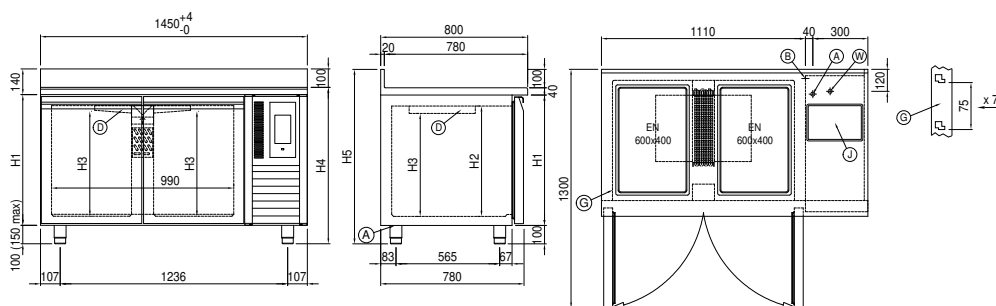
## Аксессуары и модификации

Персонализированный RAL	4 вращающиеся колеса из нерж стали с тормозами, h 128 мм
С встроенным агрегатом, водяное охл	Противень, алюминиевый сплав EN60x40 h 20 мм
Alimentazione frequenza 60Hz	Решётка из нержавеющей стали EN60x40
Другое напряжение	Решетка с пластиковым покрытием EN60x40
Фильтр-картридж Purity C Quell ST 50	Пара направляющих типа L 402 мм EN

## COSMO - контроль wi-fi

Cosmo - это эксклюзивная технология Wi-Fi от The Nice Kitchen, которая позволяет подключать, обновлять и контролировать светильники компании VISION со смартфонов. VISION также является концентратором Cosmo и позволяет удаленно контролировать подключенные к нему приборы Coldline. Из приложения вы можете проверить условия работы каждого аппарата и получить предупреждения в случае ненормальной работы.

## Технический чертёж



- |                                 |   |  |
|---------------------------------|---|--|
| <b>A:</b> Выход кабеля питания  | <b>B:</b> Слив конденсата                     | <b>D:</b> Циркуляция воздуха   |
| <b>G:</b> Направляющие и стойки | <b>J:</b> Автоматическое испарение конденсата | <b>W:</b> Загрузка воды в увлажнитель - внутренняя резьба 3/4 дюйма. Слив не требуется |