

Kunde _____ Menge _____
 Projekt _____ Lage _____

Kühltisch Aufbewahrung Vision 3 Türen

Modell: TCS17/1MJ-710

Cod: T60300000201

Aufbewahrung Vision 3 Türen, Korpushöhe 710 mm, ohne Arbeitsplatte. Steckerfertiges Kühlaggregat, Klimaklasse 5 heavy duty und umweltfreundliches Kältemittelgas R290. Temperaturbereich -5°+15°C. Einstellbare Belüftung 50-100% und einstellbare Luftfeuchtigkeit 45-95% für die Schokoladenfunktion. 7" Touchscreen mit anpassbaren Rezepten. Standardausrüstung: 21 Auflageschienen für EN60x40 Einschübe. Sie ist mit folgenden Funktionen ausgestattet: Lagerung, Schokolade, Auftauung, Korrosionsgeschützter Verdampfer und heißgas-Abtauung, 60 mm Isolierung - HFO mit hoher Dämmleistung und geringer Umweltbelastung (FCKW-, HFCWK-, FKW-frei). Griff aus Edelstahl AISI 304 und magnetische Dreikammer-Türdichtung, leicht austauschbar. Umdrehbar, selbstschließende Türöffnung mit 105°-Anschlag. Innen/außen sowie rückseitig aus CNS nach DIN 1.4301. Abgerundete Innenecken für einfache Reinigung. Der verstärkte, modulare Unterbau aus kolaminiertem Stahl ermöglicht eine Installation auf Rädern, Füßen, mobilen oder gemauerten Sockeln. Cosmo: Wi-Fi-Verbindung für die Fernüberwachung über die Cosmo App. Bei der Verkabelung mit Coldline Tischen und Schränken, fungieren diese als Hub für die Fernüberwachung der angeschlossenen Geräte.



Technische Daten

| | |
|--------------------------------|------------------------------------------|
| Arbeitsplatte: | Ohne Arbeitsplatte |
| Maximale Kapazität: | 21 wagen EN60x40 |
| Bruttokapazität: | 607 lt |
| Betriebstemperatur: | -5°+15°C |
| Feuchtigkeitsbereich: | 90% - 40% (T°C >+4°C) |
| Externe Kälteanlage: | Steckerfertig |
| Klimaklasse: | 5 |
| Kältemittel: | R290 |
| Abtauung: | Heißgas |
| Korpushöhe: | 710 mm |
| Ventil: | Standardmäßig mit Magnetventil geliefert |
| Außenmaße: | 2005×780×810 mm |
| Verpackungsabmessungen: | 2100×900×998 mm |
| Bruttogewicht: | 160 Kg |
| Spannung/Frequenz: | 220-240 V - 50 Hz |
| Nennleistung: | 550 W |
| Absorbierter Strom: | 2,5 A |
| Kälteleistung: | 565 W* |
| *: | VT. -10°C Kond. +55°C |

Eigenschaften

| | |
|-----------------------------------|----------------------------------------------------------|
| Funktionen: | Lagerung, Schokolade, Auftauung, Eiscreme |
| Standardausrüstung: | 21 Auflageschienen EN60x40 |
| Kontrolle: | 7" Touchscreen-Display mit USB-Anschluss |
| Türen: | 3 Türen, selbstschließend, umsteuerbar mit 105° Anschlag |
| Türdichtung: | Magnetisch, dreikammerig und leicht austauschbar |
| Isolierung: | 60 mm Dicke - FCKW/HCKW-frei |
| Ausführung Innen/Außen: | Außen und innen CNS nach DIN 1.4301. |
| Innenecken: | Abgerundet für einfache Reinigung und maximale Hygiene |
| Griff: | CNS nach DIN 1.4301, 2 mm stark |
| Führung und Gleitschienen: | CNS nach DIN 1.4301, Schnellspanner |
| Füße: | Aus Edelstahl AISI 304, Höhenverstellbare 100/150 mm |
| Cosmo: | Wi-Fi-Fernbedienungssystem |

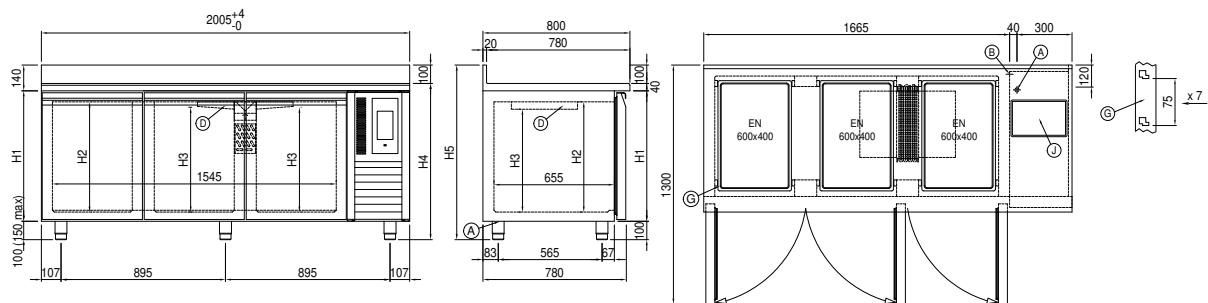
Zubehör und Ausführungen

| | |
|------------------------------------------------|------------------------------------------|
| Pulverbeschichtung mit RAL Farbe | Alu-Kuchenblech EN60x40 H 20 mm |
| Wasser Kondensation für steckerfertige Modelle | Roste EN60x40 aus CNS |
| Alimentazione frequenza 60Hz | Kunststoffbeschichteter Tragrost EN60x40 |
| Andere Speisungen | Auflageschienen Typ L 402 mm EN |
| Kit 6 CNS Drehrollen mit Bremse h 128 mm | Schnittstelle RS485 |

Cosmo - Wi-Fi Kontroll system

Cosmo ist die exklusive Wi-Fi-Technologie von The Nice Kitchen, mit der VISION-Aufbewahrung über Smartphones verbunden, aktualisiert und überwacht werden können. VISION ist auch ein Cosmo-Hub und ermöglicht die Fernüberwachung der daran angeschlossenen Coldline-Geräte. Über die CosmoApp können Sie die Betriebsbedingungen jedes Geräts überprüfen und bei abnormalem Betrieb Warnungen erhalten.

Technische Zeichnung



| | | |
|--------------------------------|---------------------------------------------|------------------------------|
| A: Stromanschluss | B: Tauwasserablauf | D: Luftstrom Diffusor |
| G: Stelleisten Steigung | J: Automatische Tauwasserverdunstung | |