

Клиент _____ Количество _____
 Проект _____ Позиция _____

Многотемпературный стол Vision 3 дверный

Модель: TCS17/1MJ-710

Код: T60300000201

Стол Vision для хранения 3 двери, высота корпуса стола 710 мм, без столешницы. Встроенный холодильный агрегат, климатический класс 5 высокая нагрузка и экологический хладагент R290. температурный диапазон -5°+15°C. Регулируемая вентиляция 50-100% и регулируемая влажность 45-95% для функции шоколада. 7-дюймовый сенсорный экран с настраиваемыми рецептами. Комплектация: 21 направляющих для EN60x40 полок. Он оснащен следующими функциями: хранение, Шоколад, Размораживание. Испаритель с антикоррозийной обработкой и оттайка горячим газом. Толщина изоляции 60 мм - HFO-хладагент с высокими изоляционными характеристиками и низким воздействием на окружающую среду (без ХФУ, ГХФУ, ГФУ). Ручка из нержавеющей стали AISI 304 и магнитное трехкамерное уплотнение дверцы, легко заменяемое. Реверсивная, самозакрывающаяся дверь с упором на 105°. Внутри/снаружи нержавеющая сталь AISI 304; включая внешнюю заднюю стенку. Закругленные внутренние углы для удобства очистки. Усиленное модульное основание из ламинированной стали делает возможной установку на колеса, ножки, стационарный или выдвижной цоколь. Cosmo: wi-fi соединение для удаленного мониторинга через приложение Cosmo App. При подключении к столам и шкафам Coldline работает как узловой хаб для удаленного мониторинга подключенного оборудования.



Технические данные

Столешница:	Без столешницы
Максимальная вместимость:	21 противень EN60x40
Вместимость брутто:	607 lt
Диапазон температур:	-5°+15°C
Влажность:	90% - 40% (T°C >+4°C)
Холодильный агрегат:	С встроенным агрегатом
Энергетический класс:	D
Индекс EEE:	56,0
Годовое потребление:	1544
Потребление 24 часа:	4232
Климатический класс:	5
Фреон:	R290 (GWP=3)
Количество хладагента:	110g
Оттайка:	Оттайка горячим газом
Высота корпуса:	710 mm
Клапан:	Поставляется с соленоидом
Габариты:	2005×780×810 mm
Габариты в упаковке:	2100×900×998 mm
Вес нетто / брутто:	150 Kg / 160 Kg
Объем нетто / брутто:	382 lt / 607 lt
Напряжение:	220-240 V - 50 Hz
Эл. мощность:	550W - 2,5A
Холод. Мощность:	565 W*
*:	Испарител. -10°C конд. +55°C

Характеристики

Функции:	Хранение, Шоколад, Размораживание, Мороженое
Базовая комплектация:	21 направляющая EN60x40
контроль:	7 "сенсорный экран с USB
Двери:	3 двери, самозакрывающиеся, реверсивные с ограничителем на 105 °
Уплотнение дверцы:	Магнитный, трехкамерный и легко заменяемый
Толщина изоляции:	Толщина 60 мм - CFC/HCFC нет
Внешняя/внутренняя отделка:	Внутренняя и внешняя отделка из нержавеющей стали AISI 304
Внутренние углы:	Округлые для легкой чистки
Ручка:	Нержавеющая сталь AISI 304, толщина 2 мм
Направляющие и стойки:	Хромированная застёжка со встроенным замком
Ножки:	из нержавеющей стали AISI 304, регулируемые h 100/150 мм
Cosmo:	Система дистанционного управления Wi-Fi

In order to constantly offer the best possible products we reserve the right to make changes on technical specifications without incurring any obligation for equipment previously or subsequently sold.

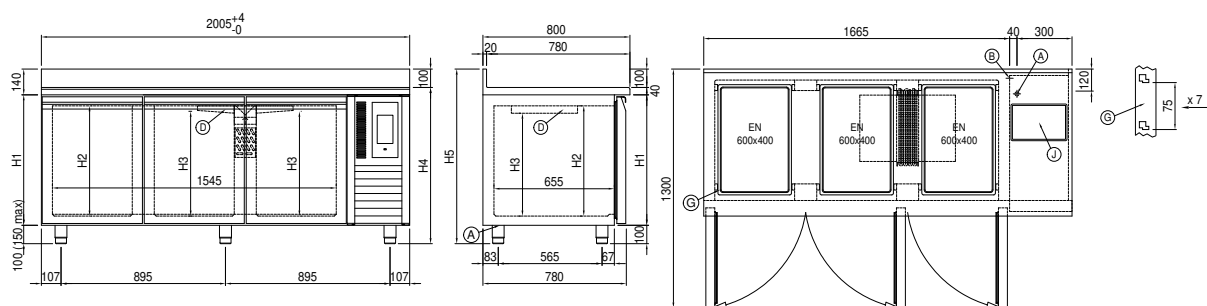
Аксессуары и модификации

Персонализированный RAL	Противень, алюминиевый сплав EN60x40 h 20 мм
С встроенным агрегатом, водяное охл	Решётка из нержавеющей стали EN60x40
Alimentazione frequenza 60Hz	Решетка с пластиковым покрытием EN60x40
Другое напряжение	Пара направляющих типа L 402 мм EN
6 вращающиеся колеса из нерж стали с тормозами, h 128 мм	Серийный интерфейс, кабель RS485

COSMO - контроль wi-fi

Cosmo - это эксклюзивная технология Wi-Fi от The Nice Kitchen, которая позволяет подключать, обновлять и контролировать консерватории VISION со смартфонов. VISION также является концентратором Cosmo и позволяет удаленно контролировать подключенные к нему приборы Coldline. Из приложения вы можете проверить условия работы каждого аппарата и получить предупреждения в случае ненормальной работы.

Технический чертёж



- | | | |
|---------------------------------|---|------------------------------|
| A: Выход кабеля питания | B: Слив конденсата | D: Циркуляция воздуха |
| G: Направляющие и стойки | J: Автоматическое испарение конденсата | |