

Cliente \_\_\_\_\_ Quantità \_\_\_\_\_  
 Progetto \_\_\_\_\_ Posizione \_\_\_\_\_

## Tavolo Vision Conservatore 3 porte

Modello: TCA17/1MJ-710

Cod: T60302000201

Tavolo Conservatore Vision 3 porte, altezza corpo tavolo 710 mm, piano con alzatina. Unità refrigerante plug-in, classe climatica 5 heavy duty e gas refrigerante ecologico R290. Range di temperatura -5°+15°C. Ventilazione regolabile 50-100% e umidità regolabile 45-95% per la funzione cioccolato. Touch screen 7" con modalità di funzionamento con ricette personalizzabili. Dotazione: 21 coppie guide per teglie EN60x40. È dotato delle funzioni: conservazione, scongelamento, cioccolato. Evaporatore verniciato anticorrosione e sbrinatorio a gas caldo. Spessore dell'isolamento 60 mm - HFO con elevate prestazioni isolanti e basso impatto ambientale (senza CFC, HCFC, HFC). Maniglia in acciaio inox AISI 304 e guarnizione magnetica della porta a tripla camera, facilmente sostituibile. Apertura porta reversibile, autochiudente con fermo a 105°. Interno/esterno in acciaio inox AISI 304 compreso schiena esterna. Angoli interni arrotondati per una facile pulizia. La base modulare rinforzata in acciaio colaminato consente l'installazione su ruote, piedini, zoccolo fisso o mobile. Cosmo: connessione wi-fi per il monitoraggio da remoto tramite Cosmo App. Se collegato via cavo a tavoli ed armadi Coldline svolge la funzione di hub per il monitoraggio da remoto delle apparecchiature collegate.



### Dati Tecnici

Top:	Con piano e alzatina
Capacità massima:	21 teglie
Capacità lorda:	607 lt
Range temperatura:	-5°+15°C
Range umidità:	90% - 40% (T°C > +4°C)
Unità refrigerante:	Plug-in
Classe efficienza energetica:	D
Indice efficienza energetica:	56,0
Consumo annuo:	1544
Consumo 24h:	4232
Classe Climatica:	5
Gas refrigerante:	R290 (GWP=3)
Carica Refrigerante:	110g
Sbrinatorio:	A gas caldo
Altezza scocca:	710 mm
Valvola:	Solenoide fornita di serie
Dimensioni:	2005×800×950 mm
Dimensioni imballo:	2100×900×998 mm
Peso netto / lordo:	190 Kg / 200 Kg
Volume netto / lordo:	382 lt / 607 lt
Alimentazione:	220-240 V - 50 Hz
Assorbimento:	550W - 2,5A
Resa Frigorifera:	565 W*
*:	Evap. -10°C Cond. +55°C

### Caratteristiche

Funzioni:	Conservazione, cioccolato, scongelamento, gelato
Dotazione:	21 coppie guida EN60x40
Controllo:	Display touch screen 7" con presa USB
Porte:	3 porte, autochiudenti, reversibili con fermo a 105°
Guarnizione porta:	A tripla camera, magnetica facilmente sostituibile
Isolamento:	Spessore 60 mm - CFC/HCFC free
Finitura interna/esterna:	Esterno e interno in acciaio inox AISI 304.
Angoli interni:	Arrotondati per una facile pulizia
Maniglia:	In acciaio inox AISI 304, spessore 2 mm
Cremagliere e Guide:	Acciaio inox AISI 304, a sgancio rapido
Piedini:	In acciaio inox AISI 304 regolabili h 100-150 mm
Cosmo:	Sistema di controllo remoto wi-fi

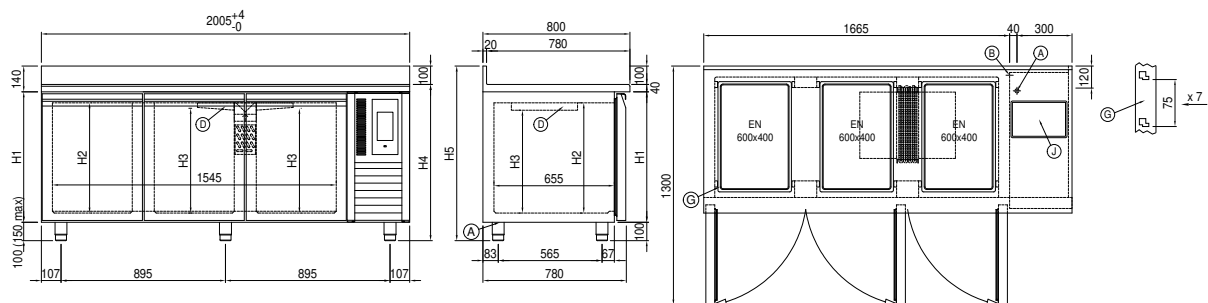
## Accessori e varianti

Verniciatura RAL	Teglia alluminata EN60x40 h 20 mm
Unità plug-in ad acqua	Griglia inox EN60x40
Alimentazione frequenza 60Hz	Griglia plastificata EN60x40
Altre alimentazioni	Coppia guide tipo L 402 mm EN
Kit 6 ruote pivotanti con freno h 128 mm	Interfaccia seriale, cavo RS485

## COSMO - controllo wi-fi

Cosmo è l'esclusiva tecnologia wi-fi di The Nice Kitchen che permette di connettere, aggiornare e monitorare da smartphone i conservatori VISION. VISION è anche un Cosmo hub e consente la supervisione remota degli apparecchi Coldline a lui collegati. Dall'app potrai controllare le condizioni di funzionamento di ogni macchina e ricevere alert in caso di funzionamento anomalo.

## Disegno tecnico



- |    |                           |    |                                  |    |                       |
|----|---------------------------|----|----------------------------------|----|-----------------------|
| A: | Uscita cavo alimentazione | B: | Scarico condensa                 | D: | Diffusore flusso aria |
| G: | Cremagliere               | J: | Evaporazione automatica condensa |    |                       |