

Client _____ Quantité _____
 Projet _____ Position _____

Table Vision de Fermentation contrôlée 3 portes

Modèle: TFP17/1MJ-710

Cod: T60361000801

Table de chambres de pousse Vision 3 portes, hauteur du corps de la table 710 mm, avec plan. Unité de réfrigération logée, classe climatique 5 heavy duty et gaz réfrigérant écologique R290. Plage de température -6°+40°C. ventilation réglable de 25 à 100% et humidité réglable de 45 à 95%. Écran tactile de 7 pouces avec recettes personnalisables. Équipement: 21 couples de glissières pour plateau EN60x40. Il est équipé des fonctions: arrête du levage, levage manuel, cycle continu, conservation, chocolat, décongélation. Évaporateur traité anticorrosion et dégivrage au gaz chaud. Épaisseur de l'isolation 60 mm - HFO à haute performance d'isolation et à faible impact environnemental (sans CFC, HCFC, HFC). Poignée en acier inoxydable AISI 304 et joint de porte magnétique à triple chambre, facilement remplaçable. Ouverture de la porte réversible, à fermeture automatique, avec arrêt à 105°. Intérieur/extérieur en acier inoxydable AISI 304, y compris le dos externe. Angles internes arrondis facilitant le nettoyage. La base renforcé modulaire en acier colaminé permet une installation sur roulettes, sur pieds, sur socle mobile ou maçonnerie. Cosmo: connexion wi-fi pour la surveillance à distance via Cosmo App. Lorsqu'elle est reliée à des tables et des armoires Coldline, sert de point relai pour la surveillance à distance des équipements connectés.



Données techniques

Plan de travail:	Plan de travail
Capacité maxime:	21 niveaux
Capacité brute:	607 lt
Temperature de fonctionnement:	-6°+40°C
Plage d'humidité:	45% - 95% avec humidificateur
Humidificateur:	Incluant
Groupe frigorifique:	Groupe logé
Classe efficacité énergétique:	D
Indice d'efficacité énergétique:	56,0
Consommation annuelle:	1544
Consommation 24h:	4232
Classe climatique:	5
Gaz réfrigérant:	R290 (GWP=3)
Dégivrage:	A gaz chaud
Hauteur du corps:	710 mm
Détendeur:	Solénoïde fourni en standard
Dimensions:	2005×800×850 mm
Dimensions emballage:	2100×900×998 mm
Poids net / brut:	190 Kg / 200 Kg
Volume net / brut:	382 lt / 607 lt
Alimentacion:	220-240 V - 50 Hz
Consommation électrique:	550W - 2,5A
Puissance frigorifique:	565 W*
*:	Evap. -10°C Cond. +55°C

Caractéristiques

Fonctions:	Arrête du levage, levée manuelle, cycle continu, conservation, chocolat, décongélation, crème glacée
Equipment:	21 couples de glissières EN60x40
Control:	Display écran tactile 7" avec prise USB
Portes:	3 portes, à fermeture automatique, réversible avec butée à 105°
Joint de porte:	Chambre triple, magnétique facilement remplaçables
Isolement:	60 mm d'épaisseur - sans CFC/HCFC
Finition interne/externe:	Finition extérieure et intérieure en acier AISI 304
Coins internes:	Angles arrondis pour garantir une hygiène maximum
Poignée:	En acier inox AISI 304, épaisseur 2 mm
Grilles et guides:	Acier inoxydable AISI 304 à dégagement rapide
Pieds:	En acier inoxydable AISI 304 réglables h 100/150 mm
Cosmo:	Système de commande à distance Wi-Fi

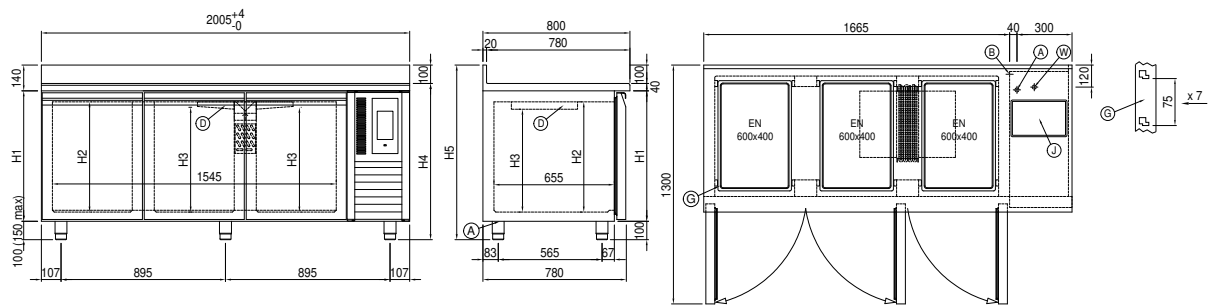
Accessoires et variantes

Peinture RAL	Kit de 6 roulettes pivotantes avec frein h 128 mm
Groupe avec condensation à air	Plateau aluminisé EN60x40 h 20 mm
Alimentazione frequenza 60Hz	Grille en acier inoxydable EN60x40
Autres alimentations	Grille plastifiée EN60x40
Cartouche filtrante Purity C Quell ST 50	Paire de glissières type L 402 mm EN

COSMO - contrôle wi-fi

Cosmo est la technologie wi-fi exclusive de The Nice Kitchen qui permet de connecter, de mettre à jour et de contrôler la chambre de pousse VISION à partir de smartphones. VISION est également un hub Cosmo et permet de superviser à distance les appareils Coldline qui y sont connectés. Depuis l'application, il est possible de vérifier les conditions de fonctionnement de chaque machine et de recevoir des alertes en cas de fonctionnement anormal.

Déssin technique



A:	Sortie cable d'alimentation	B:	Condensation de vidange	D:	Diffuseur d'air
G:	Empattement de crémaillère	J:	Évaporation automatique de la condensation	W:	Entrée d'eau pour humidificateur - 3/4" femelle. Déchargement non requis