

Cliente _____ Quantità _____
 Progetto _____ Posizione _____

Vision Industry W35K U

Modello: W35KUR

Cod: W80110112002



Abbattitore multifunzione a carrello Roll-In Vision Industry W35 versione U, range di temperatura -40°+10°C. È dotato delle funzioni: abbattimento, surgelazione, ciclo manuale. Sistema refrigerante remoto con gas refrigerante R452a. Devote™ - Dynamic Evolution Temperature - l'innovativo sistema che riconosce autonomamente il peso, le dimensioni e la temperatura degli alimenti e accorcia automaticamente il tempo di abbattimento o surgelazione degli alimenti caldi senza l'utilizzo della sonda al cuore. Touch screen 7" e modalità di funzionamento con ricette personalizzabili, a tempo, con sonda al cuore o con algoritmo Devote. Ventilazione regolabile 25-100%. Resa abbattimento +90/+3°C - 100 Kg; resa surgelazione +90/-18°C - 80 Kg. Classe climatica 5 heavy duty, sbrinamento ad aria forzata. Spessore dell'isolamento 100 mm - HFO con elevate prestazioni isolanti e basso impatto ambientale (senza CFC, HCFC, HFC). Valvola di espansione elettronica ed evaporatore verniciato anticorrosione. Valvola di compensazione per ridurre i tempi di attesa in occasione di aperture porta frequenti. Guarnizione magnetica a tripla camera, facilmente sostituibile, sonda al cuore con connettore a vite e illuminazione led. Esterno e interno in acciaio inox AISI 304, finitura interna in "tela di lino" ad alta resistenza. Gruppo ventilatori e copri condensatore rimovibili senza attrezzi. Cella fornita montata. Connessione ModBus/RTU Rs485 di serie. Cosmo: connessione wi-fi per il monitoraggio da remoto tramite Cosmo App. Se collegato via cavo a tavoli ed armadi Coldline svolge la funzione di hub per il monitoraggio da remoto delle apparecchiature collegate.

Dati Tecnici

Capacità massima:	1 carrello
Range temperatura:	-40°+10°C
Range ventilazione:	25% - 100%
Umidificatore:	Non disponibile
Unità refrigerante:	remota
Resa +90 / +3:	100 Kg
Resa +90 / -18:	80 Kg
Gas refrigerante:	R404/R452
Sbrinamento:	Ad aria forzata
Valvola:	Di espansione elettronica
Dimensioni:	1230×1200×2510 mm
Dimensioni imballo:	1464×1364×2550 mm
Peso netto / lordo:	300 Kg / 330 Kg
Volume netto / lordo:	/
Alimentazione:	400-415 V - 50-60 Hz
Assorbimento:	670 W - 1,25 A
Resa Frigorifera:	11010 W*
*:	Evap. -10°C Cond. +45°C

Caratteristiche

Funzioni:	Abbattimento, surgelazione, ciclo manuale
Controllo:	Display touch screen 7" con presa USB
Guarnizione porta:	A tripla camera, magnetica facilmente sostituibile
Sonda al cuore:	A spillone, 1 punto di rilevamento, a sgancio rapido facilmente sostituibile
Isolamento:	Spessore 100 mm - CFC/HCFC free
Finitura interna/esterna:	Esterno e interno in acciaio inox con tramatura in tela di lino.
Angoli interni:	Fondo raggiato 20 mm
Maniglia:	Tubolare, in acciaio inox AISI 304
Cosmo:	Sistema di controllo remoto wi-fi

Accessori e varianti

Abbattitore fornito smontato	Altre alimentazioni
Pavimento h 20 mm, rampa di accesso inclusa	Unità condensante 4EES-4Y aperta
Inversione apertura porta	Unità condensante 4EES-4Y carenata sil. + winter kit -20°
Inversione apertura porta e quadro comandi	Profili PVC ventilazione sotto cella W35K
Fermo porta 100°	Rampa h 100 mm Lunghezza 913 mm W35
Sonda al cuore 3 punti di lettura	Rampa h 140 mm Lunghezza 1390 mm W35
Sonda al cuore riscaldata 1 punto di lettura	Carrello 20 teglie GN1/1 598x530x1630 mm
Winter kit -20°C	Carrello 20 teglie EN60x40 460x620x1750 mm
Winter kit -40°C	Cartuccia Filtro Purity C Quell ST 50
Predisposizione per collegamento a centrale remota CO2	Detergente per sanificazione

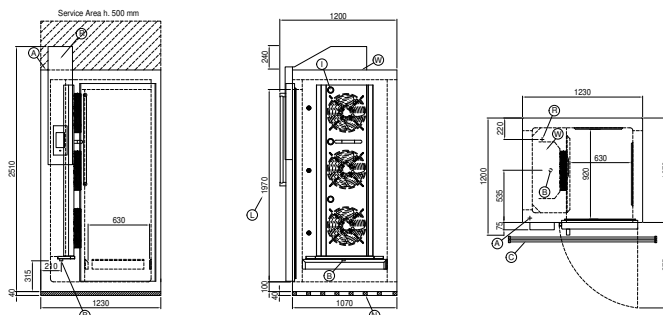
Dati tecnici unità refrigerante remota

Alimentazione:	400-415 V 3N - 50 Hz
Assorbimento Unità Remota:	4,98kW - 10,1A
Gas refrigerante:	R404-R452a
Cavalli unità:	4
Peso Lordo:	187 Kg
Dimensioni:	1110x785x626 mm
Tubo di mandata:	12 mm
Tubo di ritorno:	28 mm
Resa frigorifera:	Evap. -10°C Cond. +45°C

COSMO - controllo wi-fi

Cosmo è l'esclusiva tecnologia wi-fi di The Nice Kitchen che permette di connettere, aggiornare e monitorare da smartphone l'abbattitore VISION. VISION è anche un Cosmo hub e consente la supervisione remota degli apparecchi Coldline a lui collegati. Dall'app potrai controllare le condizioni di funzionamento di ogni macchina e ricevere alert in caso di funzionamento anomalo.

Disegno tecnico



A:	Uscita cavo alimentazione	B:	Scarico condensa	C:	Grigliato a pavimento per scarico condensa (consigliato)
I:	Illuminazione led interna	L:	Dimensione luce porta	N:	Profilo di aerazione
R:	Uscita tubi gas	W:	Carico acqua per umidificatore - femmina 3/4". Scarico non richiesto		

In order to constantly offer the best possible products we reserve the right to make changes on technical specifications without incurring any obligation for equipment previously or subsequently sold.