

Клиент \_\_\_\_\_ Количество \_\_\_\_\_  
 Проект \_\_\_\_\_ Позиция \_\_\_\_\_

## Vision Industry W40K U

Модель: W40KUR

Код: W80120112002



Шкафы шоковой заморозки под тележки Vision Industry W40 версия U, температурный диапазон -40°+10°C. Он оснащен следующими функциями: шоковое охлаждение, глубокая заморозка, ручной цикл. Система дистанционного охлаждения с хладагентом R452a. Devote™ - Dynamic Evolution Temperature - инновационная система, которая автономно распознает вес, размер и температуру продуктов и автоматически сокращает время шокового охлаждения или замораживания горячих продуктов без использования термощупа. 7-дюймовый сенсорный экран и режимы работы с настраиваемыми рецептами, по времени, с помощью термощупа или алгоритма Devote. Регулируемая вентиляция 25-100%. Производительность шоковое охлаждение +90/+3°C - 120 Kg; производительность глубокая заморозка +90/-18°C - 90 Kg. Климатический класс 5 высокая нагрузка, принудительная воздушная оттайка. Толщина изоляции 100 мм - HFO-хладагент с высокими изоляционными характеристиками и низким воздействием на окружающую среду (без ХФУ, ГХФУ, ГФУ). Электронный расширительный клапан и испаритель с антикоррозийной окраской. Компенсационный клапан для сокращения времени ожидания при частом открывании двери. Легко заменяемое трехкамерное магнитное уплотнение, термощуп с винтовым разъемом и светодиодная подсветка. Внутренняя и внешняя отделка из нержавеющей стали AISI 304, Внутренняя часть выполнена из «холстовой» стали со специальной высокопрочной текстурой. Вентиляторный блок и крышка конденсатора снимаются без инструментов. Шкаф шоковой заморозки в собранном виде. Стандартное подключение ModBus/RTU Rs485. Cosmo: wi-fi соединение для удаленного мониторинга через приложение Cosmo App. При подключении к столам и шкафам Coldline работает как узловой хаб для удаленного мониторинга подключенного оборудования.

### Технические данные

<b>Максимальная вместимость:</b>	1 тележка GN2/1, EN60x80
<b>Диапазон температур:</b>	-40°+10°C
<b>Вентиляция:</b>	25% - 100%
<b>Увлажнитель:</b>	Нет в наличии
<b>Холодильный агрегат:</b>	под выносной холод
<b>Произв-сть за цикл +90/+3:</b>	120 Kg
<b>Произв-сть за цикл +90/-18:</b>	90 Kg
<b>Фреон:</b>	R404/R452
<b>Оттайка:</b>	Принудительная воздушная оттайка
<b>Клапан:</b>	Электр. расширительный клапан
<b>Габариты:</b>	1480×1430×2510 mm
<b>Габариты в упаковке:</b>	1620×1700×2550 mm
<b>Вес брутто:</b>	440 Kg
<b>Напряжение:</b>	400-415 V - 50-60 Hz
<b>Общ. электр. мощность:</b>	1270 W

### Характеристики

<b>Функции:</b>	Шоковое охлаждение и глубокая заморозка, непрерывный цикл
<b>контроль:</b>	7" сенсорный экран с USB
<b>Уплотнение дверцы:</b>	Магнитный, трехкамерный и легко заменяемый
<b>Термощуп:</b>	Игольчатый одноточечный термощуп, быстросъемный и легкозаменяемый
<b>Толщина изоляции:</b>	Толщина 100 мм - CFC/HFC нет
<b>Внешняя/внутренняя отделка:</b>	Внутренняя и внешняя поверхности из «льняной» стали
<b>Внутренние углы:</b>	Закругленное основание 20 мм
<b>Ручка:</b>	Трубчатый из нержавеющей стали AISI 304
<b>Cosmo:</b>	Система дистанционного управления Wi-Fi

## Аксессуары и модификации

Abbattitore fornito smontato	Выносной агрегат-тихоход в корпусе 4CES-6Y
Пол h 20 мм, вкатная рампа в комплекте	Агрегат в корпусе с выносным конденсатором 4CES-6Y
Перевешиваемая дверь	ПВХ вентиляционные профили под основание W40K
Перевешивание дверей и панели управления	Рампа h 100 мм. Длина 913 мм W40
Угол открытия двери до 100°	Рампа h 140 мм. Длина 1390 мм W40
Sonda al cuore 3 punti di lettura	Тележка 20 лотков GN1/1 598x530x1630 мм
Sonda al cuore riscaldata 1 punto di lettura	Тележка 20 лотков EN60x40 460x620x1750 мм
Winter kit -20°C	Тележка 20 лотков GN2/1 660x720x1750 мм
Winter kit -40°C	Тележка 20 лотков EN60x80 660x820x1750 мм
Подготовлено для подключения CO2 к централи	Фильтр-картридж Purity C Quell ST 50
Другое напряжение	Дезинфицирующее моющее средство
Открытый выносной агрегат 4CES-6Y	УФ-стерилизатор

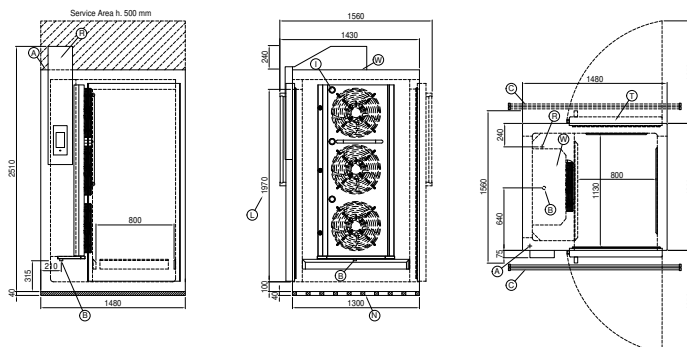
## Конструкция вын. агрегата

<b>Напряжение:</b>	400-415 V 3N - 50 Hz
<b>Фреон:</b>	R404-R452a
<b>Л.С. агрегата:</b>	6
<b>Вес брутто:</b>	202 Kg
<b>Габариты:</b>	1110×785×726 mm
<b>Холод. Мощность:</b>	Испарител. -10°C конд. +45°C

### COSMO - контроль wi-fi

Cosmo - это эксклюзивная технология Wi-Fi от The Nice Kitchen, которая позволяет подключать, обновлять и контролировать работу шокового охладителя VISION со смартфона. VISION также является концентратором Cosmo и позволяет удаленно контролировать подключенные к нему приборы Coldline. Из приложения вы можете проверить условия работы каждого аппарата и получить предупреждения в случае ненормальной работы.

## Технический чертёж



<b>A:</b>	Выход кабеля питания	<b>B:</b>	Слив конденсата	<b>C:</b>	Трап в полу для отвода конденсата (рекомендуемые)
<b>I:</b>	Внутреннее светодиодное освещение	<b>L:</b>	Полезный дверной проем	<b>N:</b>	Изоляционные профили
<b>R:</b>	Выход трубок фреона	<b>T:</b>	Сквозная версия	<b>W:</b>	Загрузка воды в увлажнитель - внутренняя резьба 3/4 дюйма. Слив не требуется