

Client _____ Quantité _____
Projet _____ Position _____

Vision Industry W41K U

Modèle: W41KUR

Cod: W80120113002



Cellule de refroidissement rapide à chariot Vision Industry W41 version U, plage de température -40°+10°C. Il est équipé des fonctions: refroidissement rapide, surgélation, cycle manuel. Système de refroidissement à distance avec gaz réfrigérant R452a. Devote™ - Dynamic Evolution Temperature - le système innovant qui reconnaît de manière autonome le poids, la taille et la température des aliments et raccourcit automatiquement le temps de refroidissement ou de surgélation par air pulsé des aliments chauds sans utiliser de sonde à cœur. Écran tactile 7" et modes de fonctionnement avec recettes personnalisables, réglage de la durée, sonde au cœur ou algorithme Devote. Ventilation réglable de 25 à 100%. Rendement refroidissement rapide +90/+3°C - 160 Kg; rendement surgélation +90/-18°C - 120 Kg. Classe climatique 5 heavy duty, dégivrage à l'air forcé. Épaisseur de l'isolation 100 mm - HFO à haute performance d'isolation et à faible impact environnemental (sans CFC, HCFC, HFC). Détendeur électronique et évaporateur traité anticorrosion. Valve de compensation pour réduire les temps d'attente lors des ouvertures fréquentes de portes. Joint magnétique à à chambre triple, facilement remplaçable, sonde à cœur avec connecteur à vis et éclairage led. Finition extérieure et intérieure en acier AISI 304, l'intérieur en acier "toile de lin" avec une texture spéciale très durable. groupe ventilateur et couvercle du condenseur amovibles sans outils. Cellule de refroidissement rapide fournie assemblée. Connexion ModBus/RTU Rs485 en standard. Cosmo: connexion wi-fi pour la surveillance à distance via Cosmo App. Lorsqu'elle est reliée à des tables et des armoires Coldline, sert de point relai pour la surveillance à distance des équipements connectés.

Données techniques

Capacité maxime:	1 chariot GN2/1, EN60x80
Temperature de fonctionnement:	-40°+10°C
Plage de ventilation:	25% - 100%
Humidificateur:	Non disponible
Groupe frigorifique:	sans groupe logé
Rendement +90/+3:	160 Kg
Rendement +90/-18:	120 Kg
Gaz réfrigérant:	R404/R452
Dégivrage:	A l'air forcé
Détendeur:	Expansion électronique
Dimensions:	1480×1430×2510 mm
Dimensions emballage:	1620×1700×2550 mm
Poids brut:	443 Kg
Alimentacion:	400-415 V - 50-60 Hz
Puissance absorbé:	2140 W

Caractéristiques

Fonctions:	Refroidissement rapide, surgélation, cycle manuel
Control:	Display écran tactile 7" avec prise USB
Joint de porte:	Chambre triple, magnetique facilement remplaçables
Sonde au coeur:	Sonde au coeur, 1 point de détection, libération rapide facilement remplaçable
Isolement:	100 mm d'épaisseur - sans CFC/HCFC
Finition interne/externe:	Extérieur et intérieur en acier inoxydable avec armure de lin.
Coins internes:	Fond arrondi de 20 mm
Poignée:	Tubulaire, en acier inoxydable AISI 304
Cosmo:	Système de commande à distance Wi-Fi

Accessoires et variantes

Abbatitore fornito smontato	Unité à distance carénage silencieux 4TES-9Y
Plancher h 20 mm, rampe d'accès incluse	Unité à distance carénage 4TES-9Y avec cond. à distance
Inversion d'ouverture de porte	Profils PVC pour la ventilation sous la cellule W40K
Inversion d'ouverture de la porte et du panneau de commande	Rampe h 100 mm longueur 913 mm W40
Butée de porte 100°	Rampe h 140 mm longueur 1390 mm W40
Sonda al cuore 3 punti di lettura	Chariot 20 plateaux GN1/1 598x530x1630 mm
Sonda al cuore riscaldata 1 punto di lettura	Chariot 20 plateaux EN60x40 460x620x1750 mm
Winter kit -20°C	Chariot 20 plateaux GN2/1 660x720x1750 mm
Winter kit -40°C	Chariot 20 plateaux EN60x80 660x820x1750 mm
Prédisposition pour la connexion à un groupe de réfrigération à distance en CO2	Cartouche filtrante Purity C Quell ST 50
Autres alimentations	Détergent pour la désinfection
Unité à distance ouverte 4TES-9Y	Système d'assainissement UV

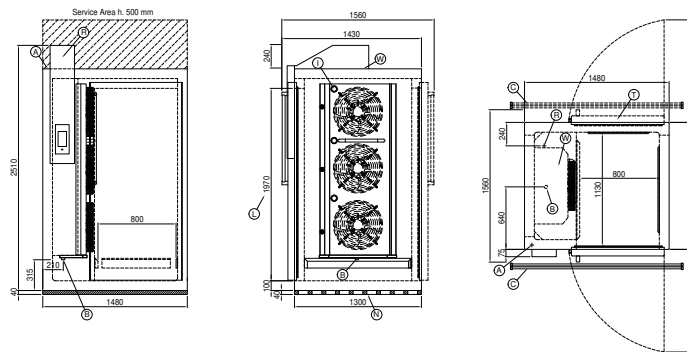
Fiche technique groupe frigorifique à distance

Alimentation:	400-415 V 3N - 50 Hz
Gaz réfrigérant:	R404-R452a
CH unité:	9
Poids brut:	294 Kg
Dimensions:	1315x870x852 mm
Puissance frigorifique:	Evap. -10°C Cond. +45°C

COSMO - contrôle wi-fi

Cosmo est la technologie wi-fi exclusive de The Nice Kitchen qui permet de connecter, de mettre à jour et de contrôler la cellule de refroidissement rapide VISION à partir de smartphones. VISION est également un hub Cosmo et permet de superviser à distance les appareils Coldline qui y sont connectés. Depuis l'application, il est possible de vérifier les conditions de fonctionnement de chaque machine et de recevoir des alertes en cas de fonctionnement anormal.

Dessin technique



A:	Sortie cable d'alimentation	B:	Condensation de vidange	C:	Grille de sol pour condensation de vidange (recommandé)
I:	Éclairage led interne	L:	Dimension d'ouverture de la porte	N:	Profil de ventilation
R:	Sortie des tubes de gas	T:	Version traversante	W:	Entrée d'eau pour humidificateur - 3/4" femelle. Déchargement non requis