

Cliente _____ Quantità _____
 Progetto _____ Posizione _____

Vision Industry W50K U

Modello: W50KUR

Cod: W80120114002



Abbattitore multifunzione a carrello Roll-In Vision Industry W50 versione U, range di temperatura -40°+10°C. È dotato delle funzioni: abbattimento, surgelazione, ciclo manuale. Sistema refrigerante remoto con gas refrigerante R452a. Devote™ - Dynamic Evolution Temperature - l'innovativo sistema che riconosce autonomamente il peso, le dimensioni e la temperatura degli alimenti e accorcia automaticamente il tempo di abbattimento o surgelazione degli alimenti caldi senza l'utilizzo della sonda al cuore. Touch screen 7" e modalità di funzionamento con ricette personalizzabili, a tempo, con sonda al cuore o con algoritmo Devote. Ventilazione regolabile 25-100%. Resa abbattimento +90/+3°C - 200 Kg; resa surgelazione +90/-18°C - 160 Kg. Classe climatica 5 heavy duty, sbrinamento ad aria forzata. Spessore dell'isolamento 100 mm - HFO con elevate prestazioni isolanti e basso impatto ambientale (senza CFC, HCFC, HFC). Valvola di espansione elettronica ed evaporatore verniciato anticorrosione. Valvola di compensazione per ridurre i tempi di attesa in occasione di aperture porta frequenti. Guarnizione magnetica a tripla camera, facilmente sostituibile, sonda al cuore con connettore a vite e illuminazione led. Esterno e interno in acciaio inox AISI 304, finitura interna in "tela di lino" ad alta resistenza. Gruppo ventilatori e copri condensatore rimovibili senza attrezzi. Cella fornita montata. Connessione ModBus/RTU Rs485 di serie. Cosmo: connessione wi-fi per il monitoraggio da remoto tramite Cosmo App. Se collegato via cavo a tavoli ed armadi Coldline svolge la funzione di hub per il monitoraggio da remoto delle apparecchiature collegate.

Dati Tecnici

Capacità massima:	1 carrello GN2/1, EN60x80
Range temperatura:	-40°+10°C
Range ventilazione:	25% - 100%
Umidificatore:	Non disponibile
Unità refrigerante:	remota
Resa +90 / +3:	200 Kg
Resa +90 / -18:	160 Kg
Gas refrigerante:	R404/R452
Sbrinamento:	Ad aria forzata
Valvola:	Di espansione elettronica
Dimensioni:	1600×1430×2510 mm
Dimensioni imballo:	1734×1694×2550 mm
Peso netto / lordo:	440 Kg / 480 Kg
Volume netto / lordo:	/
Alimentazione:	400-415 V - 50-60 Hz
Assorbimento:	1270 W - 3,14 A
Resa Frigorifera:	20610 W*
*:	Evap. -10°C Cond. +45°C

Caratteristiche

Funzioni:	Abbattimento, surgelazione, ciclo manuale
Controllo:	Display touch screen 7" con presa USB
Guarnizione porta:	A tripla camera, magnetica facilmente sostituibile
Sonda al cuore:	A spillone, 1 punto di rilevamento, a sgancio rapido facilmente sostituibile
Isolamento:	Spessore 100 mm - CFC/HCFC free
Finitura interna/esterna:	Esterno e interno in acciaio inox con tramatura in tela di lino.
Angoli interni:	Fondo raggiato 20 mm
Maniglia:	Tubolare, in acciaio inox AISI 304
Cosmo:	Sistema di controllo remoto wi-fi

Accessori e varianti

Abbattoire fornito smontato	Unità condensante 4PES-12Y carenata sil.
Pavimento h 20 mm, rampa di accesso inclusa	Unità condensante 4PES-12Y carenata cond. remoto
Inversione apertura porta	Profili PVC ventilazione sotto cella W50K
Inversione apertura porta e quadro comandi	Rampa h 100 mm Lunghezza 913 mm W40
Fermo porta 100°	Rampa h 140 mm Lunghezza 1390 mm W40
Sonda al cuore 3 punti di lettura	Carrello 20 teglie GN1/1 510x634x1648 mm
Sonda al cuore riscaldata 1 punto di lettura	Carrello 20 teglie EN60x40 460x620x1750 mm
Winter kit -20°C	Carrello 20 teglie GN2/1 660x720x1750 mm
Winter kit -40°C	Carrello 20 teglie EN60x80 660x820x1750 mm
Predisposizione per collegamento a centrale remota CO2	Cartuccia Filtro Purity C Quell ST 50
Altre alimentazioni	Detergente per sanificazione
Unità condensante 4PES-12Y aperta	Sistema di sanificazione UV

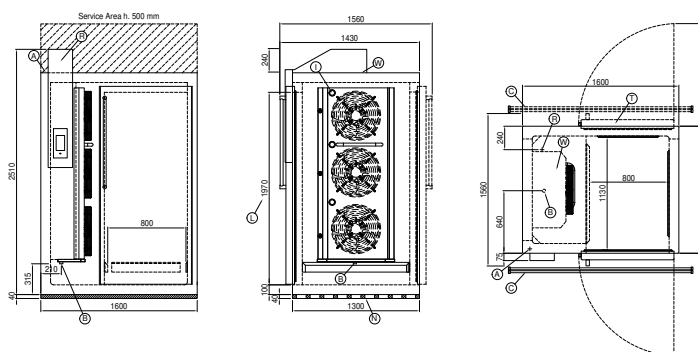
Dati tecnici unità refrigerante remota

Alimentazione:	400-415 V 3N - 50 Hz
Assorbimento unità remota:	9,12kW - 19,2A
Gas refrigerante:	R404-R452a
Cavalli unità:	12
Peso Lordo:	296 Kg
Dimensioni:	1315x870x852 mm
Tubo di mandata:	12 mm
Tubo di ritorno:	42 mm
Resa frigorifera:	Evap. -10°C Cond. +45°C

COSMO - controllo wi-fi

Cosmo è l'esclusiva tecnologia Wi-Fi di The Nice Kitchen che permette di connettere, aggiornare e monitorare da smartphone l'abbattitore VISION. VISION è anche un Cosmo hub e consente la supervisione remota degli apparecchi Coldline a lui collegati. Dall'app potrai controllare le condizioni di funzionamento di ogni macchina e ricevere alert in caso di funzionamento anomalo.

Disegno tecnico



A:	Uscita cavo alimentazione	B:	Scarico condensa	C:	Grigliato a pavimento per scarico condensa (consigliato)
I:	Illuminazione led interna	L:	Dimensione luce porta	N:	Profilo di aerazione
R:	Uscita tubi gas	T:	Versione pass-through	W:	Carico acqua per umidificatore - femmina 3/4". Scarico non richiesto

In order to constantly offer the best possible products we reserve the right to make changes on technical specifications without incurring any obligation for equipment previously or subsequently sold.