

Kunde \_\_\_\_\_ Menge \_\_\_\_\_  
 Projekt \_\_\_\_\_ Lage \_\_\_\_\_

## Vision Industry W40K F

Modell: W40KFR

Cod: W81120112002



Einfahrschockfroster Vision Industry W40 Version F, Temperaturbereich -40°+65°C mit Standard-Boiler. Sie ist mit folgenden Funktionen ausgestattet: Schockkühlen, Schockfrostern, Manueller Zyklus, Auftauung, Gärung und Gärunterbrechung, Erhaltung, Dampfdesinfektion. Zentralkühlungssystem mit dem Kältemittel R452a. Devote™ - Dynamic Evolution Temperature - das innovative System, das selbstständig das Gewicht, die Größe und die Temperatur von Lebensmitteln erkennt und automatisch die Zeit beim Schnellkühlen oder Schockfrostern verkürzt, ohne dass ein Kernfühler verwendet werden muss. 7"-Touchscreen und Betriebsarten mit anpassbaren Rezepten, Zeit-, Kernfühler oder Devote-Algorithmus. Einstellbare Belüftung 25-100%, einstellbare Luftfeuchtigkeit 45-95%. Leistung Schockkühlung +90/+3°C - 120 Kg; Leistung Schockfrostung +90/-18°C - 90 Kg. Klimaklasse 5 heavy duty, manuelle Abtauung. 100 mm Isolierung - HFO mit hoher Dämmleistung und geringer Umweltbelastung (FCKW-, HFCKW-, FKW-frei). Elektronische Expansionsventil und Verdampfer mit Anti-Korrosions-Lackierung. Kompensationsventil zur Verkürzung der Wartezeiten bei häufigen Türöffnungen. leicht austauschbare, magnetische Dreikammerdichtung, Kernfühler mit Schraubverschluss und LED-Beleuchtung. Außen und innen CNS nach DIN 1.4301, innen aus "Canvas"-Stahl mit besonders strapazierfähiger Textur. Lüftereinheit und Verflüssigerabdeckung ohne Werkzeug abnehmbar. Lieferung erfolgt montiert. ModBus/RTU Rs485 Anschluss als Standard. Cosmo: Wi-Fi-Verbindung für die Fernüberwachung über die Cosmo App. Bei der Verkabelung mit Coldline Tischen und Schränken, fungieren diese als Hub für die Fernüberwachung der angeschlossenen Geräte.

### Technische Daten

<b>Maximale Kapazität:</b>	1 Wagen GN2/1, EN60x80
<b>Betriebstemperatur:</b>	-40°+65°C
<b>Lüftungsbereich:</b>	25% - 100%
<b>Feuchtigkeitsbereich:</b>	45% - 95% mit Luftbefeuchter
<b>Luftbefeuchter:</b>	Einschließlich
<b>Externe Kälteanlage:</b>	Zentralkühlung
<b>Leistung +90/+3:</b>	120 Kg
<b>Leistung +90/-18:</b>	90 Kg
<b>Kältemittel:</b>	R404/R452
<b>Abtauung:</b>	Erzwungene Luft
<b>Ventil:</b>	Elektronisches Expansionsventil
<b>Außenmaße:</b>	1480×1430×2510 mm
<b>Verpackungsabmessungen:</b>	1620×1700×2550 mm
<b>Bruttogewicht:</b>	450 Kg
<b>Spannung/Frequenz:</b>	400-415 V - 50-60 Hz

### Eigenschaften

<b>Funktionen:</b>	Schockkühlung, Schockfrostung, Auftauung, Gärung und Gärunterbrechung, Erhaltung, Dampfdesinfektion, manueller Zyklus
<b>Kontrolle:</b>	7" Touchscreen-Display mit USB-Anschluss
<b>Türdichtung:</b>	Magnetisch, dreikammerig und leicht austauschbar
<b>Kernfühler:</b>	Nadelsonde mit 1 Messpunkt, Schnellspanner und leicht austauschbar
<b>Isolierung:</b>	100 mm Dicke - FCKW/HCKW-frei
<b>Ausführung Innen/Außen:</b>	Innen und außen aus Stahl "Leinwand".
<b>Innenecken:</b>	Abgerundeter Boden 20 mm
<b>Griff:</b>	Rohrförmig, aus CNS nach DIN 1.4301 rostfrei
<b>Cosmo:</b>	Wi-Fi-Fernbedienungssystem

## Zubehör und Ausführungen

Abbattitore fornito smontato	Schallgedämpfte Kondensatoreinheit 4CES-6Y für Z.K.
Boden h 20 mm, Auffahrrampe inklusive	Externem Kondensatoreinheit, verkleidet 4CES-6Y
Türanschlag wechselbar	PVC-Profile Belüftung unter der Zelle W40K
Türanschlag wechselbar inklusive Bedienfeld	Einfahrrampe H 100 mm Breite 913 mm W40
Türhalter 100°	Einfahrrampe H 140 mm Breite 1390 mm W40
Sonda al cuore 3 punti di lettura	Wagen 20 Bleche GN1/1 598x530x1630 mm
Sonda al cuore riscaldata 1 punto di lettura	Wagen 20 Bleche EN60x40 460x620x1750 mm
Winter kit -20°C	Wagen 20 Bleche GN2/1 660x720x1750 mm
Winter kit -40°C	Wagen 20 Bleche EN60x80 660x820x1750 mm
Andere Speisungen	Wasserenthärter Purity C Quell ST 50
Offener Verflüssigungssätze 4CES-6Y für Z.K.	Reinigungsmittel zur Desinfektion

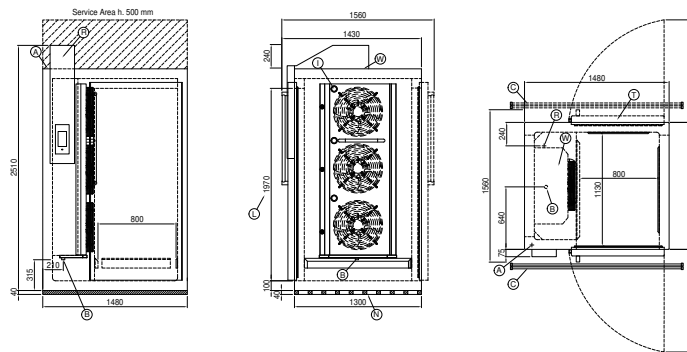
## Technische Details Kälteaggregat

<b>Spannung/Frequenz:</b>	400-415 V 3N - 50 Hz
<b>Kältemittel:</b>	R404-R452a
<b>PS Aggregat:</b>	6
<b>Bruttogewicht:</b>	202 Kg
<b>Außenmaße:</b>	1110x785x726 mm
<b>Kälteleistung:</b>	VT. -10°C Kond. +45°C

### Cosmo - Wi-Fi Kontroll system

Cosmo ist die exklusive Wi-Fi-Technologie von The Nice Kitchen, mit der VISION-Schockfroster über Smartphones verbunden, aktualisiert und überwacht werden können. VISION ist auch ein Cosmo-Hub und ermöglicht die Fernüberwachung der daran angeschlossenen Coldline-Geräte. Über die CosmoApp können Sie die Betriebsbedingungen jedes Geräts überprüfen und bei abnormalem Betrieb Warnungen erhalten.

## Technische Zeichnung



<b>A:</b>	Stromanschluss	<b>B:</b>	Tauwasserablauf	<b>C:</b>	Bodenrost – Empfohlen (montiert von Kühltechniker)
<b>I:</b>	LED Beleuchtung	<b>L:</b>	Tür öffnung	<b>N:</b>	Isolierprofile
<b>R:</b>	Gasrohr-Austritt	<b>T:</b>	Durchfahrtschockfroster	<b>W:</b>	Wassernetz Verbindung für Luftbefeuchter - weiblich 3/4". Entladen nicht erforderlich