

Kunde _____ Menge _____
 Projekt _____ Lage _____

Vision Industry W50K F

Modell: W50KFR

Cod: W81120114002



Einfahrschockfroster Vision Industry W50 Version F, Temperaturbereich -40°+65°C mit Standard-Boiler. Sie ist mit folgenden Funktionen ausgestattet: Schockkühlen, Schockfrostern, Manueller Zyklus, Auftauung, Gärung und Gärunterbrechung, Erhaltung, Dampfdesinfektion. Zentralkühlungssystem mit dem Kältemittel R452a. Devote™ - Dynamic Evolution Temperature - das innovative System, das selbstständig das Gewicht, die Größe und die Temperatur von Lebensmitteln erkennt und automatisch die Zeit beim Schnellkühlen oder Schockfrostern verkürzt, ohne dass ein Kernfühler verwendet werden muss. 7"-Touchscreen und Betriebsarten mit anpassbaren Rezepten, Zeit-, Kernfühler oder Devote-Algorithmus. Einstellbare Belüftung 25-100%, einstellbare Luftfeuchtigkeit 45-95%. Leistung Schockkühlung +90/+3°C - 200 Kg; Leistung Schockfrostung +90/-18°C - 160 Kg. Klimaklasse 5 heavy duty, manuelle Abtauung. 100 mm Isolierung - HFO mit hoher Dämmleistung und geringer Umweltbelastung (FCKW-, HFCKW-, FKW-frei). Elektronische Expansionsventil und Verdampfer mit Anti-Korrosions-Lackierung. Kompensationsventil zur Verkürzung der Wartezeiten bei häufigen Türöffnungen. leicht austauschbare, magnetische Dreikammerdichtung, Kernfühler mit Schraubverschluss und LED-Beleuchtung. Außen und innen CNS nach DIN 1.4301, innen aus "Canvas"-Stahl mit besonders strapazierfähiger Textur. Lüftereinheit und Verflüssigerabdeckung ohne Werkzeug abnehmbar. Lieferung erfolgt montiert. ModBus/RTU Rs485 Anschluss als Standard. Cosmo: Wi-Fi-Verbindung für die Fernüberwachung über die Cosmo App. Bei der Verkabelung mit Coldline Tischen und Schränken, fungieren diese als Hub für die Fernüberwachung der angeschlossenen Geräte.

Technische Daten

Maximale Kapazität:	1 Wagen GN
Betriebstemperatur:	-40°+65°C
Lüftungsbereich:	25% - 100%
Feuchtigkeitsbereich:	45% - 95% mit Luftbefeuchter
Luftbefeuchter:	Einschließlich
Externe Kälteanlage:	Zentralkühlung
Leistung +90/+3:	200 Kg
Leistung +90/-18:	160 Kg
Kältemittel:	R404/R452
Abtauung:	Erzwungene Luft
Ventil:	Elektronisches Expansionsventil
Außenmaße:	1600×1430×2510 mm
Verpackungsabmessungen:	1734×1694×2550 mm
Netto- / Bruttogewicht:	450 Kg / 490 Kg
Netto / Brutto-Volumen:	/
Spannung/Frequenz:	400-415 V - 50-60 Hz
Max. Stromaufnahme:	4270 W - 16,13 A
Kälteleistung:	20610 W*
*:	VT. -10°C Kond. +45°C

Eigenschaften

Funktionen:	Schockkühlung, Schockfrostung, Auftauung, Gärung und Gärunterbrechung, Erhaltung, Dampfdesinfektion, manueller Zyklus
Kontrolle:	7" Touchscreen-Display mit USB-Anschluss
Türdichtung:	Magnetisch, dreikammerig und leicht austauschbar
Kernfühler:	Nadelsonde mit 1 Messpunkt, Schnellspanner und leicht austauschbar
Isolierung:	100 mm Dicke - FCKW/HCKW-frei
Ausführung Innen/Außen:	Innen und außen aus Stahl "Leinwand".
Innenecken:	Abgerundeter Boden 20 mm
Griff:	Rohrförmig, aus CNS nach DIN 1.4301 rostfrei
Cosmo:	Wi-Fi-Fernbedienungssystem

Zubehör und Ausführungen

Abbaattore fornito smontato	Schallgedämpfte Kondensatoreinheit 4PES-12Y für Z.K.
Boden h 20 mm, Auffahrrampe inklusive	Externem Kondensatoreinheit, verkleidet 4PES-12Y
Türanschlag wechselbar	PVC-Profile Belüftung unter der Zelle W50K
Türanschlag wechselbar inklusive Bedienfeld	Einfahrrampe H 100 mm Breite 913 mm W40
Türhalter 100°	Einfahrrampe H 140 mm Breite 1390 mm W40
Sonda al cuore 3 punti di lettura	Wagen 20 Bleche GN1/1 598x530x1630 mm
Sonda al cuore riscaldata 1 punto di lettura	Wagen 20 Bleche EN60x40 460x620x1750 mm
Winter kit -20°C	Wagen 20 Bleche GN2/1 660x720x1750 mm
Winter kit -40°C	Wagen 20 Bleche EN60x80 660x820x1750 mm
Andere Speisungen	Wasserenthärter Purity C Quell ST 50
Offener Verflüssigungssätze 4PES-12Y für Z.K.	Reinigungsmittel zur Desinfektion

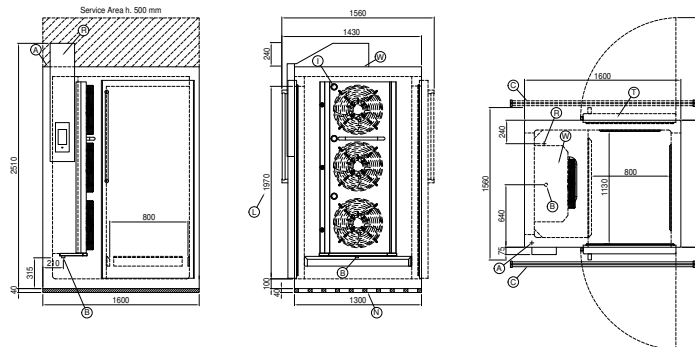
Technische Details Kälteaggregat

Spannung/Frequenz:	400-415 V 3N - 50 Hz
Assorbimento Unità Remota:	9,12kW - 19,2A
Kältemittel:	R404-R452a
PS Aggregat:	12
Bruttogewicht:	296 Kg
Außenmaße:	1315x870x852 mm
Röhreförderleistung:	12 mm
Gasröhre Austritt	42 mm
Röhreansaugung:	
Kälteleistung:	VT. -10°C Kond. +45°C

Cosmo - Wi-Fi Kontroll system

Cosmo ist die exklusive Wi-Fi-Technologie von The Nice Kitchen, mit der VISION-Schockfroster über Smartphones verbunden, aktualisiert und überwacht werden können. VISION ist auch ein Cosmo-Hub und ermöglicht die Fernüberwachung der daran angeschlossenen Coldline-Geräte. Über die CosmoApp können Sie die Betriebsbedingungen jedes Geräts überprüfen und bei abnormalem Betrieb Warnungen erhalten.

Technische Zeichnung



A:	Stromanschluss	B:	Tauwasserablauf	C:	Bodenrost – Empfohlen (montiert von Kühltechniker)
I:	LED Beleuchtung	L:	Tür öffnung	N:	Isolierprofile
R:	Gasrohr-Austritt	T:	Durchfahrtschockfroster	W:	Wassernetz Verbindung für Luftbefeuchter - weiblich 3/4". Entladen nicht erforderlich

In order to constantly offer the best possible products we reserve the right to make changes on technical specifications without incurring any obligation for equipment previously or subsequently sold.