

Клиент _____ Количество _____
 Проект _____ Позиция _____

Vision Industry W50K F

Модель: W50KFR

Код: W81120114002



Шкафы шоковой заморозки под тележки Vision Industry W50 версия F, температурный диапазон -40°+65°C с бойлером-увлажнителем в стандартной комплектации. Он оснащен следующими функциями: шоковое охлаждение, глубокая заморозка, разморозка, расстойка, отложенная расстойка, поддержание температуры, мойка паром, ручной цикл. Система дистанционного охлаждения с хладагентом R452a. Devote™ - Dynamic Evolution Temperature - инновационная система, которая автономно распознает вес, размер и температуру продуктов и автоматически сокращает время шокового охлаждения или замораживания горячих продуктов без использования термощупа. 7-дюймовый сенсорный экран и режимы работы с настраиваемыми рецептами, по времени, с помощью термощупа или алгоритма Devote. Регулируемая вентиляция 25-100%, регулируемая влажность 45-95%. Производительность шоковое охлаждение +90/+3°C - 200 Kg; производительность глубокая заморозка +90/-18°C - 160 Kg. Климатический класс 5 высокая нагрузка, принудительная воздушная оттайка. Толщина изоляции 100 мм - HFO-хладагент с высокими изоляционными характеристиками и низким воздействием на окружающую среду (без ХФУ, ГХФУ, ПФУ). Электронный расширительный клапан и испаритель с антикоррозийной окраской. Компенсационный клапан для сокращения времени ожидания при частом открывании двери. Легко заменяемое трехкамерное магнитное уплотнение, термощуп с винтовым разъемом светодиодная подсветка. Внутренняя и внешняя отделка из нержавеющей стали AISI 304, Внутренняя часть выполнена из «холодовой» стали со специальной высокопрочной текстурой. Вентиляторный блок и крышка конденсатора снимаются без инструментов. Шкаф шоковой заморозки в собранном виде. Стандартное подключение ModBus/RTU Rs485. Cosmo: wi-fi соединение для удаленного мониторинга через приложение Cosmo App. При подключении к столам и шкафам Coldline работает как узловой хаб для удаленного мониторинга подключенного оборудования.

Технические данные

Максимальная вместимость:	1 тележка GN2/1, EN60x80
Диапазон температур:	-40°+65°C
Вентиляция:	25% - 100%
Влажность:	45% - 95% с увлажнителем
Увлажнитель:	Включая
Холодильный агрегат:	под выносной холод
Произв-сть за цикл +90/+3:	200 Kg
Произв-сть за цикл +90/-18:	160 Kg
Фреон:	R404/R452
Оттайка:	Принудительная воздушная оттайка
Клапан:	Электр. расширительный клапан
Габариты:	1600×1430×2510 mm
Габариты в упаковке:	1734×1694×2550 mm
Вес брутто:	490 Kg
Напряжение:	400-415 V - 50-60 Hz

Характеристики

Функции:	Шоковое охлаждение, глубокая заморозка, разморозка, расстойка, отложенная расстойка, поддержание температуры, мойка паром, ручной цикл
контроль:	7 "сенсорный экран с USB
Уплотнение дверцы:	Магнитный, трехкамерный и легко заменяемый
Термощуп:	Игольчатый одноточечный термощуп, быстросъемный и легкозаменяемый
Толщина изоляции:	Толщина 100 мм - CFC/HCFC нет
Внешняя/внутренняя отделка:	Внутренняя и внешняя поверхности из «льняной» стали
Внутренние углы:	Закругленное основание 20 мм
Ручка:	Трубчатый из нержавеющей стали AISI 304
Cosmo:	Система дистанционного управления Wi-Fi

Аксессуары и модификации

Abbattitore fornito smontato	Выносной агрегат-тихоход в корпусе 4PES-12Y
Пол h 20 мм, вкатная рампа в комплекте	
Перевешиваемая дверь	Агрегат в корпусе с выносным конденсатором 4PES-12Y
Перевешивание дверей и панели управления	ПВХ вентиляционные профили под основание W50K
Угол открытия двери до 100°	Рампа h 100 мм. Длина 913 мм W40
Sonda al cuore 3 punti di lettura	Рампа h 140 мм. Длина 1390 мм W40
Sonda al cuore riscaldata 1 punto di lettura	Тележка 20 лотков GN1/1 598x530x1630 мм
Winter kit -20°C	Тележка 20 лотков EN60x40 460x620x1750 мм
Winter kit -40°C	Тележка 20 лотков GN2/1 660x720x1750 мм
Другое напряжение	Тележка 20 лотков EN60x80 660x820x1750 мм
Открытый выносной агрегат 4PES-12Y	Фильтр-картридж Purity C Quell ST 50
	Дезинфицирующее моющее средство

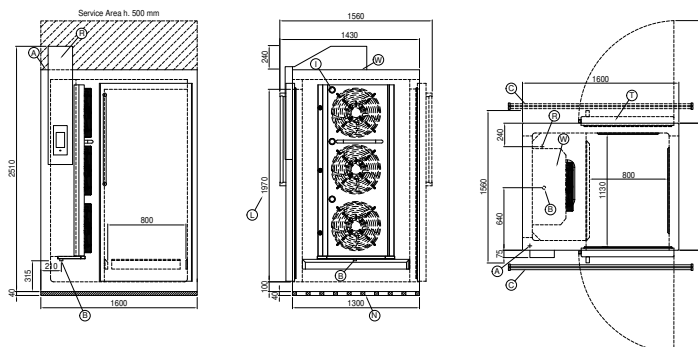
Конструкция вын. агрегата

Напряжение:	400-415 V 3N - 50 Hz
Фреон:	R404-R452a
Л.С. агрегата:	12
Вес брутто:	296 Kg
Габариты:	1315×870×852 mm
Холод. Мощность:	Испарител. -10°C конд. +45°C

COSMO - контроль wi-fi

Cosmo - это эксклюзивная технология Wi-Fi от The Nice Kitchen, которая позволяет подключать, обновлять и контролировать работу шокового охладителя VISION со смартфона. VISION также является концентратором Cosmo и позволяет удаленно контролировать подключенные к нему приборы Coldline. Из приложения вы можете проверить условия работы каждого аппарата и получить предупреждения в случае ненормальной работы.

Технический чертёж



A:	Выход кабеля питания	B:	Слив конденсата	C:	Трап в полу для отвода конденсата (рекомендуемые)
I:	Внутреннее светодиодное освещение	L:	Полезный дверной проем	N:	Изоляционные профили
R:	Выход трубок фреона	T:	Сквозная версия	W:	Загрузка воды в увлажнитель - внутренняя резьба 3/4 дюйма. Слив не требуется