

Cliente _____ Quantità _____
 Progetto _____ Posizione _____

Vision Industry W35K NUVO

Modello: W35KHR

Cod: W82110112002



Abbattitore multifunzione a carrello Roll-In Vision Industry W35 versione NUVO, range di temperatura -40°+85°C con boiler umidificatore di serie. È dotato delle funzioni: abbattimento, surgelazione, ciclo manuale, decongelamento, lievitazione, fermalievitazione, mantenimento, pastorizzazione con vapore, cottura a bassa temperatura con vapore, sanificazione con vapore. Sistema refrigerante remoto con gas refrigerante R452a. Devote™ - Dynamic Evolution Temperature - l'innovativo sistema che riconosce autonomamente il peso, le dimensioni e la temperatura degli alimenti e accorcia automaticamente il tempo di abbattimento o surgelazione degli alimenti caldi senza l'utilizzo della sonda al cuore. Tecnologia brevettata NUVO™ per cuocere gli alimenti a basse temperature con l'uso del vapore e concatena cicli di abbattimento o surgelazione. Touch screen 7" e modalità di funzionamento con ricette personalizzabili, a tempo, con sonda al cuore o con algoritmo Devote. Ventilazione regolabile 25-100%, umidità regolabile 45-95%. Resa abbattimento +90/+3°C - 100 Kg; resa surgelazione +90/-18°C - 80 Kg. Classe climatica 5 heavy duty, sbrinamento ad aria forzata. Spessore dell'isolamento 100 mm - HFO con elevate prestazioni isolanti e basso impatto ambientale (senza CFC, HCFC, HFC). Valvola di espansione elettronica ed evaporatore verniciato anticorrosione. Valvola di compensazione per ridurre i tempi di attesa in occasione di aperture porta frequenti. Guarnizione magnetica a tripla camera, facilmente sostituibile, sonda al cuore con connettore a vite e illuminazione led. Esterno e interno in acciaio inox AISI 304, finitura interna in "tela di lino" ad alta resistenza. Gruppo ventilatori e copri condensatore rimovibili senza attrezzi. Cella fornita montata. Connessione ModBus/RTU Rs485 di serie. Cosmo: connessione wi-fi per il monitoraggio da remoto tramite Cosmo App. Se collegato via cavo a tavoli ed armadi Coldline svolge la funzione di hub per il monitoraggio da remoto delle apparecchiature collegate.

Dati Tecnici

| | |
|-----------------------|-----------------------------|
| Capacità massima: | 1 carrello GN1/1, EN60x40 |
| Range temperatura: | -40°+85°C |
| Range ventilazione: | 25% - 100% |
| Range umidità: | 45% - 95% con umidificatore |
| Umidificatore: | Incluso |
| Unità refrigerante: | remota |
| Resa +90 / +3: | 100 Kg |
| Resa +90 / -18: | 80 Kg |
| Gas refrigerante: | R404/R452 |
| Sbrinamento: | Ad aria forzata |
| Valvola: | Di espansione elettronica |
| Dimensioni: | 1230×1200×2510 mm |
| Dimensioni imballo: | 1464×1364×2550 mm |
| Peso netto / lordo: | 310 Kg / 340 Kg |
| Volume netto / lordo: | / |
| Alimentazione: | 400-415 V - 50-60 Hz |
| Assorbimento: | 3170 W - 12,46 A |
| Resa Frigorifera: | 11010 W* |
| *: | Evap. -10°C Cond. +45°C |

Caratteristiche

| | |
|---------------------------|--|
| Funzioni: | Abbattimento, surgelazione, decongelamento, lievitazione e fermalievitazione, mantenimento, pastorizzazione con vapore, cottura a bassa temperatura con vapore, sanificazione con vapore, ciclo manuale con vapore |
| Controllo: | Display touch screen 7" con presa USB |
| Guarnizione porta: | A tripla camera, magnetica facilmente sostituibile |
| Sonda al cuore: | A spillone, 1 punto di rilevamento, a sgancio rapido facilmente sostituibile |
| Isolamento: | Spessore 100 mm - CFC/HCFC free |
| Finitura interna/esterna: | Esterno e interno in acciaio inox con tramatura in tela di lino. |
| Angoli interni: | Fondo raggiato 20 mm |
| Maniglia: | Tubolare, in acciaio inox AISI 304 |
| Cosmo: | Sistema di controllo remoto wi-fi |

Accessori e varianti

| | |
|--|---|
| Abbattitore fornito smontato | Altre alimentazioni |
| Pavimento h 20 mm, rampa di accesso inclusa | Unità condensante 4EES-4Y aperta |
| Inversione apertura porta | Unità condensante 4EES-4Y carenata sil. + winter kit -20° |
| Inversione apertura porta e quadro comandi | Profili PVC ventilazione sotto cella W35K |
| Fermo porta 100° | Rampa h 100 mm Lunghezza 913 mm W35 |
| Sonda al cuore 3 punti di lettura | Rampa h 140 mm Lunghezza 1390 mm W35 |
| Sonda al cuore riscaldata 1 punto di lettura | Carrello 20 teglie GN1/1 510x634x1648 mm |
| Winter kit -20°C | Carrello 20 teglie EN60x40 460x620x1750 mm |
| Winter kit -40°C | Cartuccia Filtro Purity C Quell ST 50 |

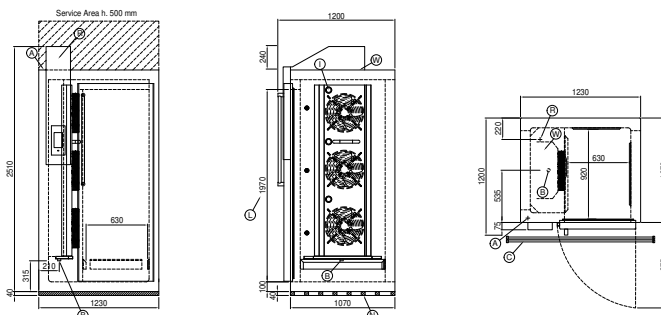
Dati tecnici unità refrigerante remota

| | |
|----------------------------|-------------------------|
| Alimentazione: | 400-415 V 3N - 50 Hz |
| Assorbimento unità remota: | 4,98kW - 10,1A |
| Gas refrigerante: | R404-R452a |
| Cavalli unità: | 4 |
| Peso Lordo: | 187 Kg |
| Dimensioni: | 1110x785x626 mm |
| Tubo di mandata: | 12 mm |
| Tubo di ritorno: | 28 mm |
| Resa frigorifera: | Evap. -10°C Cond. +45°C |

COSMO - controllo wi-fi

Cosmo è l'esclusiva tecnologia Wi-Fi di The Nice Kitchen che permette di connettere, aggiornare e monitorare da smartphone l'abbattitore VISION. VISION è anche un Cosmo hub e consente la supervisione remota degli apparecchi Coldline a lui collegati. Dall'app potrai controllare le condizioni di funzionamento di ogni macchina e ricevere alert in caso di funzionamento anomalo.

Disegno tecnico



| | | | | | |
|----|---------------------------|----|--|----|--|
| A: | Uscita cavo alimentazione | B: | Scarico condensa | C: | Grigliato a pavimento per scarico condensa (consigliato) |
| I: | Illuminazione led interna | L: | Dimensione luce porta | N: | Profilo di aerazione |
| R: | Uscita tubi gas | W: | Carico acqua per umidificatore - femmina 3/4". Scarico non richiesto | | |

In order to constantly offer the best possible products we reserve the right to make changes on technical specifications without incurring any obligation for equipment previously or subsequently sold.