

Cliente _____ Cantidad _____
 Proyecto _____ Posición _____

Vision Industry W41K NUVO

Modelo: W41KHR

Cód.: W82120113002



Abatidor de carro Vision Industry W41 versión NUVO, rango de temperaturas -40°+85°C con boiler humidificador de serie. Está equipado con las funciones: abatimiento, congelación, ciclo manual, descongelación, fermentación y fermentación controlada, mantenimiento, pasteurización con vapor, cocción a baja temperatura con vapor, sanitización con vapor. Sistema de refrigeración remoto con gas refrigerante R452a. Devote™ - Dynamic Evolution Temperature - el innovador sistema que reconoce de forma autónoma el peso, el tamaño y la temperatura de los alimentos y acorta automáticamente el tiempo de abatimiento o congelación de los alimentos calientes sin necesidad de utilizar una sonda al corazón. Tecnología NUVO™ patentada para cocinar alimentos a bajas temperaturas mediante vapor y concatenar ciclos de abatimiento o congelación. Pantalla táctil de 7" y modos de funcionamiento con recetas personalizables, tiempo, sonda al corazón o algoritmo Devote. Ventilación regulable 25-100%, humedad regulable 45-95%. Rendimiento abatimiento +90/+3°C - 160 Kg; rendimiento congelación +90/-18°C - 120 Kg. Clase climática 5 utilización intensiva, desescarche por aire forzado. Espesor de aislamiento 100 mm - HFO con alto rendimiento de aislamiento y bajo impacto ambiental (libre de CFC, HCFC, HFC). Válvula de expansión electrónica y evaporador con tratamiento anticorrosión. Válvula de compensación para reducir los tiempos de espera durante las aperturas frecuentes de la puerta. Junta magnética de triple cámara, fácilmente reemplazable, sonda al corazón con conector de rosca y iluminación led. Exterior e interior en acero inox AISI 304, interior en acero "tela de lino" con textura especial altamente duradera, grupo de ventiladores y cubierta del condensador desmontables sin herramientas. Abatidor suministrado montado. Conexión ModBus/RTU Rs485 de serie. Cosmo: conexión wi-fi para monitorización remota a través de Cosmo App. Cuando está cableado a mesas y armarios Coldline actúa como hub para la supervisión remota de los equipos conectados.

Datos técnicos

| | |
|-----------------------|----------------------------------|
| Capacidad máxima: | 1 carro GN2/1, EN60x80 |
| Rango de temperatura: | -40°+85°C |
| Rango de ventilación: | 25% - 100% |
| Rango de humedad: | 45% - 95% con humidificador |
| Humidificador: | Incluye |
| Unidad refrigeradora: | remota |
| Rendimiento +90/+3: | 160 Kg |
| Rendimiento +90/-18: | 120 Kg |
| Gas refrigerante: | R404/R452 |
| Descogelación : | Aire forzado |
| Válvula: | Válvula de expansión electrónica |
| Dimensiones: | 1480×1430×2510 mm |
| Dimensiones embalaje: | 1620×1700×2550 mm |
| Peso bruto: | 453 Kg |
| Alimentación: | 400-415 V - 50-60 Hz |

Características

| | |
|--------------------------|---|
| Funciones: | Abatimiento, congelación, descongelación, fermentación y fermentación controlada, mantenimiento, pasteurización con vapor, cocción a baja temperatura con vapor, sanitización con vapor, ciclo manual con vapor |
| Control: | Pantalla táctil 7" con puerto USB |
| Junta de la puerta: | Triple cámara, magnética y fácilmente sustituible |
| Sonda al corazón: | Sonda de 1 punto, desenganche rápido y fácilmente sustituible |
| Aislamiento: | Espesor 100 mm - libre de CFC/HCFC |
| Acabado interno/externo: | Exterior e interior en acero inox con tramex "tela de lino" |
| Esquinas internas: | Fondo redondeado de 20 mm |
| Manija: | Tubular, en acero inox AISI 304 |
| Cosmo: | Sistema de control remoto Wi-Fi |

Accesorios y variantes

| | |
|--|---|
| Abbattitore fornito smontato | Unidad remota carenada silenciada 4TES-9Y |
| Piso h 20 mm, rampa de acceso incluida | Unidad remota carenada 4TES-9Y con condensador remoto |
| Inversión apertura puerta | Perfiles de ventilación de PVC debajo del Abatidor W40K |
| Inversión apertura de puerta y del panel de mandos | Rampa h 100 mm L= 913 mm W40 |
| Tope puerta 100° | Rampa h 140 mm L= 1390 mm W40 |
| Sonda al cuore 3 punti di lettura | Carro 20 bandejas GN1/1 598x530x1630 mm |
| Sonda al cuore riscaldata 1 punto di lettura | Carro 20 bandejas EN60x40 460x620x1750 mm |
| Winter kit -20°C | Carro 20 bandejas GN2/1 660x720x1750 mm |
| Winter kit -40°C | Carro 20 bandejas EN60x80 660x820x1750 mm |
| Otros voltajes especiales | Cartucho Filtro Purity C Quell ST 50 |
| Unidad remota abierta 4TES-9Y | Detergente para sanitización |

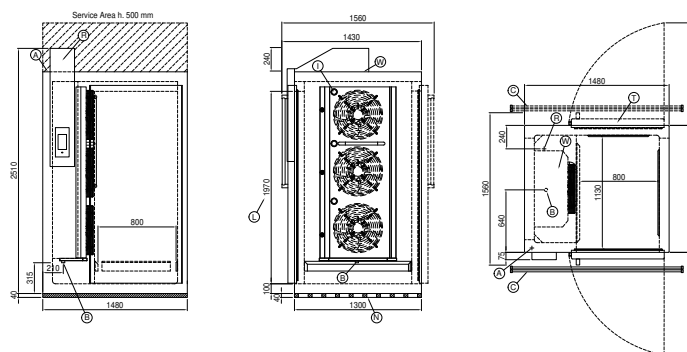
Datos técnicos unidad remota

| | |
|--------------------------------------|-------------------------|
| Alimentación: | 400-415 V 3N - 50 Hz |
| Gas refrigerante: | R404-R452a |
| CV unidad: | 9 |
| Peso bruto: | 294 Kg |
| Dimensiones: | 1315x870x852 mm |
| Rendimiento de refrigeración: | Evap. -10°C Cond. +45°C |

COSMO - control wi-fi

Cosmo es la tecnología wi-fi exclusiva de The Nice Kitchen que permite conectar, actualizar y supervisar los abatidores VISION desde smartphones. VISION es también un hub Cosmo y permite supervisar a distancia los aparatos Coldline conectados a él. Desde la app se pueden comprobar las condiciones de funcionamiento de cada máquina y recibir alertas en caso de funcionamiento anómalo.

Diseño técnico



| | | | | | |
|-----------|----------------------------------|-----------|-----------------------------------|-----------|--|
| A: | Alimentación del cable de salida | B: | Descarga del agua de condensación | C: | Rejilla de pavimento para la recogida del agua de la condensación |
| I: | Iluminación led interna | L: | Dimensiones luces puerta | N: | Perfiles de ventilación de PVC |
| R: | Salida tubo de gas | T: | Versión pasante | W: | Carga agua para Humidificador - hembra 3/4". Descarga no requerida |