

Client _____ Quantité _____
 Projet _____ Position _____

Vision Industry W41K NUVO

Modèle: W41KHR

Cod: W82120113002



Cellule de refroidissement rapide à chariot Vision Industry W41 version NUVO, plage de température -40°+85°C avec chaudière pour humidification standard. Il est équipé des fonctions: refroidissement rapide, surgélation, cycle manuel, décongélation, levage et arrête du levage, maintien, pasteurisation à la vapeur, cuisson à basse température à la vapeur, assainissement à la vapeur. Système de refroidissement à distance avec gaz réfrigérant R452a. Devote™ - Dynamic Evolution Temperature - le système innovant qui reconnaît de manière autonome le poids, la taille et la température des aliments et raccourcit automatiquement le temps de refroidissement ou de surgélation par air pulsé des aliments chauds sans utiliser de sonde à cœur. Technologie NUVO™ brevetée pour la cuisson des aliments à basse température à l'aide de vapeur et l'enchaînement de cycles de refroidissement rapide ou de surgélation. Écran tactile 7" et modes de fonctionnement avec recettes personnalisables, réglage de la durée, sonde au cœur ou algorithme Devote. Ventilation réglable de 25 à 100%, humidité réglable 45-95%. Rendement refroidissement rapide +90/+3°C - 160 Kg; rendement surgélation +90/-18°C - 120 Kg. Classe climatique 5 heavy duty, dégivrage à l'air forcé. Épaisseur de l'isolation 100 mm - HFO à haute performance d'isolation et à faible impact environnemental (sans CFC, HCFC, HFC). Détendeur électronique et évaporateur traité anticorrosion. Valve de compensation pour réduire les temps d'attente lors des ouvertures fréquentes de portes. Joint magnétique à chambre triple, facilement remplaçable, sonde à cœur avec connecteur à vis et éclairage led. Finition extérieure et intérieure en acier AISI 304, l'intérieur en acier "toile de lin" avec une texture spéciale très durable. groupe ventilateur et couvercle du condenseur amovibles sans outils. Cellule de refroidissement rapide fournie assemblée. Connexion ModBus/RTU Rs485 en standard. Cosmo: connexion wi-fi pour la surveillance à distance via Cosmo App. Lorsqu'elle est reliée à des tables et des armoires Coldline, sert de point relai pour la surveillance à distance des équipements connectés.

Données techniques

| | |
|--------------------------------|-------------------------------|
| Capacité maxime: | 1 chariot |
| Temperature de fonctionnement: | -40°+85°C |
| Plage de ventilation: | 25% - 100% |
| Plage d'humidité: | 45% - 95% avec humidificateur |
| Humidificateur: | Incluant |
| Groupe frigorifique: | sans groupe logé |
| Rendement +90/+3: | 160 Kg |
| Rendement +90/-18: | 120 Kg |
| Gaz réfrigérant: | R404/R452 |
| Dégivrage: | A l'air forcé |
| Détendeur: | Expansion électronique |
| Dimensions: | 1480×1430×2510 mm |
| Dimensions emballage: | 1620×1700×2550 mm |
| Poids net / brut: | 418 Kg / 453 Kg |
| Volume net / brut: | / |
| Alimentacion: | 400-415 V - 50-60 Hz |
| Consommation électrique: | 5140 W - 17,43 A |
| Puissance frigorifique: | 14940 W* |
| *: | Evap. -10°C Cond. +45°C |

Caractéristiques

| | |
|---------------------------|--|
| Fonctions: | Refroidissement rapide, surgélation, décongélation, levée et arrête du levage, maintien, pasteurisation à la vapeur, cuisson à basse température à la vapeur, assainissement à la vapeur, cycle manuel à la vapeur |
| Control: | Display écran tactile 7" avec prise USB |
| Joint de porte: | Chambre triple, magnétique facilement remplaçables |
| Sonde au coeur: | Sonde au coeur, 1 point de détection, libération rapide facilement remplaçable |
| Isolement: | 100 mm d'épaisseur - sans CFC/HCFC |
| Finition interne/externe: | Extérieur et intérieur en acier inoxydable avec armure de lin. |
| Coins internes: | Fond arrondi de 20 mm |
| Poignée: | Tubulaire, en acier inoxydable AISI 304 |
| Cosmo: | Système de commande à distance Wi-Fi |

Accessoires et variantes

| | |
|---|---|
| Abbattitore fornito smontato | Unité à distance carénage silencieux 4TES-9Y |
| Plancher h 20 mm, rampe d'accès incluse | Unité à distance carénage 4TES-9Y avec cond. à distance |
| Inversion d'ouverture de porte | Profils PVC pour la ventilation sous la cellule W40K |
| Inversion d'ouverture de la porte et du panneau de commande | Rampe h 100 mm longueur 913 mm W40 |
| Butée de porte 100° | Rampe h 140 mm longueur 1390 mm W40 |
| Sonda al cuore 3 punti di lettura | Chariot 20 plateaux GN1/1 598x530x1630 mm |
| Sonda al cuore riscaldata 1 punto di lettura | Chariot 20 plateaux EN60x40 460x620x1750 mm |
| Winter kit -20°C | Chariot 20 plateaux GN2/1 660x720x1750 mm |
| Winter kit -40°C | Chariot 20 plateaux EN60x80 660x820x1750 mm |
| Autres alimentations | Cartouche filtrante Purity C Quell ST 50 |
| Unité à distance ouverte 4TES-9Y | Détergent pour la désinfection |

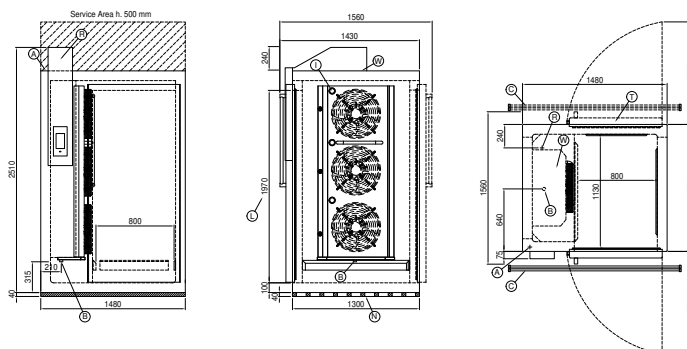
Fiche technique groupe frigorifique à distance

| | |
|----------------------------|-------------------------|
| Alimentacion: | 400-415 V 3N - 50 Hz |
| Assorbimento Unità Remota: | 8,52kW - 17,9A |
| Gaz réfrigérant: | R404-R452a |
| CH unité: | 9 |
| Poids brut: | 294 Kg |
| Dimensions: | 1315x870x852 mm |
| Tuyau de sortie: | 12 mm |
| Tuyau de retour: | 35 mm |
| Puissance frigorifique: | Evap. -10°C Cond. +45°C |

COSMO - contrôle wi-fi

Cosmo est la technologie wi-fi exclusive de The Nice Kitchen qui permet de connecter, de mettre à jour et de contrôler la cellule de refroidissement rapide VISION à partir de smartphones. VISION est également un hub Cosmo et permet de superviser à distance les appareils Coldline qui y sont connectés. Depuis l'application, il est possible de vérifier les conditions de fonctionnement de chaque machine et de recevoir des alertes en cas de fonctionnement anormal.

Dessin technique



| | | | | | |
|----|-----------------------------|----|-----------------------------------|----|--|
| A: | Sortie cable d'alimentation | B: | Condensation de vidange | C: | Grille de sol pour condensation de vidange (recommandé) |
| I: | Éclairage led interne | L: | Dimension d'ouverture de la porte | N: | Profil de ventilation |
| R: | Sortie des tubes de gas | T: | Version traversante | W: | Entrée d'eau pour humidificateur - 3/4" femelle. Déchargement non requis |

In order to constantly offer the best possible products we reserve the right to make changes on technical specifications without incurring any obligation for equipment previously or subsequently sold.