

Клиент _____ Количество _____
 Проект _____ Позиция _____

Vision Industry W50K NUVO

Модель: W50KHR

Код: W82120114002



Шкафы шоковой заморозки под тележки Vision Industry W50 версия NUVO, температурный диапазон -40°+85°C с бойлером-увлажнителем в стандартной комплектации. Он оснащен следующими функциями: шоковое охлаждение, глубокая заморозка, ручной цикл, разморозка, расстойка, отложенная расстойка, поддержание температуры, пастеризация паром, низкотемпературное паровое приготовление, мойка паром. Система дистанционного охлаждения с хладагентом R452a. Devote™ - Dynamic Evolution Temperature - инновационная система, которая автономно распознает вес, размер и температуру продуктов и автоматически сокращает время шокового охлаждения или замораживания горячих продуктов без использования термощупа. Запатентованная технология NUVO™ для приготовления пищи при низких температурах с использованием пара и последовательными циклами шокового охлаждения или глубокой заморозки. 7-дюймовый сенсорный экран и режимы работы с настраиваемыми рецептами, по времени, с помощью термощупа или алгоритма Devote. Регулируемая вентиляция 25-100%, регулируемая влажность 45-95%. Производительность шоковое охлаждение +90/+3°C - 200 Kg; производительность глубокая заморозка +90/-18°C - 160 Kg. Климатический класс 5 высокая нагрузка, принудительная воздушная оттайка. Толщина изоляции 100 мм - HFO-хладагент с высокими изоляционными характеристиками и низким воздействием на окружающую среду (без ХФУ, ГХФУ, ГФУ). Электронный расширительный клапан и испаритель с антикоррозийной окраской. Компенсационный клапан для сокращения времени ожидания при частом открывании двери. Легко заменяемое трехкамерное магнитное уплотнение, термощуп с винтовым разъемом светодиодная подсветка. Внутренняя и внешняя отделка из нержавеющей стали AISI 304, Внутренняя часть выполнена из «холодовой» стали со специальной высокопрочной текстурой. Вентиляторный блок и крышка конденсатора снимаются без инструментов. Шкаф шоковой заморозки в собранном виде. Стандартное подключение ModBus/RTU Rs485. Cosmo: wi-fi соединение для удаленного мониторинга через приложение Cosmo App. При подключении к столам и шкафам Coldline работает как узловой хаб для удаленного мониторинга подключенного оборудования.

Технические данные

Максимальная вместимость:	1 тележка GN2/1, EN60x80
Диапазон температур:	-40°+85°C
Вентиляция:	25% - 100%
Влажность:	45% - 95% с увлажнителем
Увлажнитель:	Включая
Холодильный агрегат:	под выносной холод
Произв-сть за цикл +90/+3:	200 Kg
Произв-сть за цикл +90/-18:	160 Kg
Фреон:	R404/R452
Оттайка:	Принудительная воздушная оттайка
Клапан:	Электр. расширительный клапан
Габариты:	1600×1430×2510 mm
Габариты в упаковке:	1734×1694×2550 mm
Вес нетто / брутто:	450 Kg / 490 Kg
Объем нетто / брутто:	/
Напряжение:	400-415 V - 50-60 Hz
Эл. мощность:	4270 W - 16,13 A
Холод. Мощность:	20610 W*
*:	Испарител. -10°C конд. +45°C

Характеристики

Функции:	Шоковое охлаждение, глубокая заморозка, разморозка, расстойка, отложенная расстойка, поддержание температуры, пастеризация паром, низкотемпературное паровое приготовление, мойка паром, ручной паровой режим
контроль:	7 "сенсорный экран с USB
Уплотнение дверцы:	Магнитный, трехкамерный и легко заменяемый
Щуп в центре продукта:	Игольчатый одноточечный термощуп, быстросъемный и легко заменяемый
Толщина изоляции:	Толщина 100 мм - CFC/HCFC нет
Внешняя/внутренняя отделка:	Внутренняя и внешняя поверхности из «льняной» стали
Внутренние углы:	Закругленное основание 20 мм
Ручка:	Трубчатый из нержавеющей стали AISI 304
Cosmo:	Система дистанционного управления Wi-Fi

Аксессуары и модификации

Abbattitore fornito smontato	Выносной агрегат-тихоход в корпусе 4PES-12Y
Пол h 20 мм, вкатная рампа в комплекте	
Перевешиваемая дверь	Агрегат в корпусе с выносным конденсатором 4PES-12Y
Перевешивание дверей и панели управления	ПВХ вентиляционные профили под основание W50K
Угол открытия двери до 100°	Рампа h 100 мм. Длина 913 мм W40
Sonda al cuore 3 punti di lettura	Рампа h 140 мм. Длина 1390 мм W40
Sonda al cuore riscaldata 1 punto di lettura	Тележка 20 лотков GN1/1 598x530x1630 мм
Winter kit -20°C	Тележка 20 лотков EN60x40 460x620x1750 мм
Winter kit -40°C	Тележка 20 лотков GN2/1 660x720x1750 мм
Другое напряжение	Тележка 20 лотков EN60x80 660x820x1750 мм
Открытый выносной агрегат 4PES-12Y	Тележка 20 лотков EN60x80 660x820x1750 мм
	Фильтр-картридж Purity C Quell ST 50
	Дезинфицирующее моющее средство

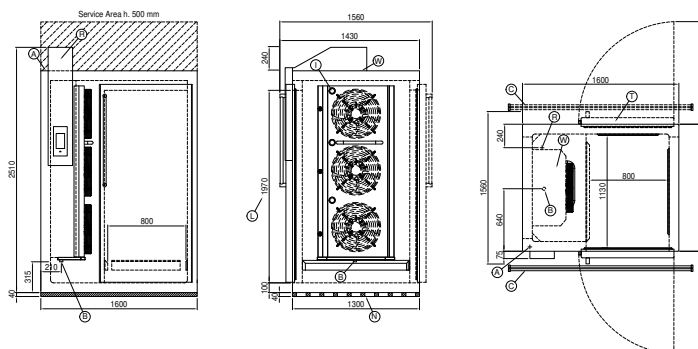
Конструкция вын. агрегата

Напряжение:	400-415 V 3N - 50 Hz
Эл. мощность агрегата:	9,12kW - 19,2A
Фреон:	R404-R452a
Л.С. агрегата:	12
Вес брутто:	296 Kg
Габариты:	1315x870x852 mm
Труба с фреоном на входе:	12 mm
Труба с фреоном на выходе:	42 mm
Холод. Мощность:	Испарител. -10°C конд. +45°C

COSMO - контроль wi-fi

Cosmo - это эксклюзивная технология Wi-Fi от The Nice Kitchen, которая позволяет подключать, обновлять и контролировать работу шокового охладителя VISION со смартфона. VISION также является концентратором Cosmo и позволяет удаленно контролировать подключенные к нему приборы Coldline. Из приложения вы можете проверить условия работы каждого аппарата и получить предупреждения в случае ненормальной работы.

Технический чертёж



A:	Выход кабеля питания	B:	Слив конденсата	C:	Трап в полу для отвода конденсата (рекомендуемые)
I:	Внутреннее светодиодное освещение	L:	Полезный дверной проем	N:	Изоляционные профили
R:	Выход трубок фреона	T:	Сквозная версия	W:	Загрузка воды в увлажнитель - внутренняя резьба 3/4 дюйма. Слив не требуется

In order to constantly offer the best possible products we reserve the right to make changes on technical specifications without incurring any obligation for equipment previously or subsequently sold.