

Client \_\_\_\_\_ Quantité \_\_\_\_\_  
Projet \_\_\_\_\_ Position \_\_\_\_\_

## Table Snack GN 2 portes

Modèle: TP12/1M-490

Cod: T10281000204

Tavolo refrigerato Snack con piano, Plug-In, 2 porte lunghezza 1200 mm con altezza corpo tavolo 490 mm, classe energetica A, classe climatica 5 heavy duty e gas refrigerante ecologico R290. Completo di 1 griglia GN1/1, configurabile con cassettiere 1/1, 1/2+1/2. Range di temperatura -2°+8°C con refrigerazione ventilata. Struttura con isolamento 60 mm. Interno/esterno in acciaio inox AISI 304 compreso schiena esterna, fondo esterno in acciaio laminato. Realizzato con tecnologia FSS - Fast Service System - per un service facile e veloce. Predisposto per collegamento a sistema di supervisione remoto.



### Données techniques

Plan de travail:	Plan de travail standard
Capacité brute:	177 lt
Temperature de fonctionnement:	-2°+8°C
Groupe frigorifique:	Groupe logé
Classe efficacité énergétique:	A
Indice d'efficacité énergétique:	19,9
Consommation annuelle:	409 kW/h annum
Consommation 24h:	1,121 kW/h/24h
Classe climatique:	5
Gaz réfrigérant:	R290
Dégivrage:	A gaz chaud
Hauteur du corps:	490 mm
Détendeur:	Solénoïde fournie de standard
Dimensions:	1200×700×630 mm
Dimensions emballage:	1395×800×998 mm
Poids brut:	115 Kg
Alimentacion:	220-240 V - 50 Hz
Puissance absorbé:	250 W
Consommation de courant:	1,15 A
Puissance frigorifique:	406 W*
*:	Evap. -10°C Cond. +55°C

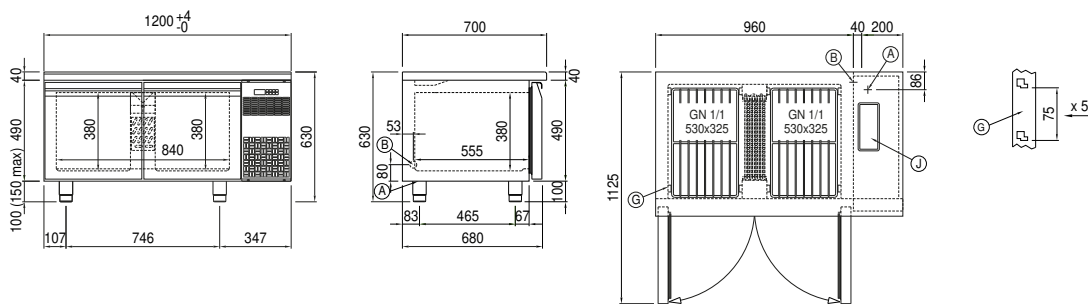
### Caractéristiques

Equipment:	2 couples de glissières, 2 grilles plastifiées GN1/1
Control:	Électronique, affichage à panneau affleurant
Portes:	2 portes, reversibles, à fermeture automatique avec butée à 105°
Joint de porte:	Chambre triple, magnetic facilement remplaçables
Isolément:	60 mm d'épaisseur - sans CFC/HCFC
Finition interne/externe:	Interne externe en acier inox AISI 304 y compris le dos externe, fond en acier laminé
Coins internes:	Angles arrondis pour garantir une hygiène maximum
Poignée:	En acier inox AISI 304, épaisseur 2 mm
Grilles et guides:	Acier inox AISI 304
Pieds:	Inox AISI 304 réglables en hauteur 100-150 mm
Cosmo:	Préparé pour la connexion à Cosmo Hub

## COSMO - contrôle wi-fi

Cosmo est la technologie Wi-Fi qui vous permet de connecter et de surveiller les appareils Coldline depuis votre smartphone. Connectez les tables Snack à un hub Cosmo (MODI, VISION ou LEVTRONIC) et depuis l'application vous pouvez vérifier les conditions de fonctionnement de chaque machine et recevoir des alertes en cas de mauvais fonctionnement.

## Déssin technique



**A:** Sortie câble d'alimentation

**B:** Condensation de vidange

**G:** Empattement de crémaillère

**J:** Évaporation automatique de la condensation