

Cliente _____ Quantità _____
 Progetto _____ Posizione _____

Armadio decongelatore Thaw.Pro 700

Modello: A70/1D

Cod: A18070800101



Armadio decongelatore Thaw.Pro 700, 1 porta. Unità refrigerante plug-in, classe energetica D, classe climatica 5 heavy duty e gas refrigerante ecologico R290. Dotazione: 10 coppie guida, 10 griglie in acciaio inox GN2/1, distanziale porta antiodore, serratura con chiave, illuminazione led. Range di temperatura -6°+40°C. Touch screen 4,3" con modalità di funzionamento con ricette personalizzabili, è dotato delle funzioni: decongelamento, sanificazione ad ozono e conservazione. Sbrinamento a gas caldo. Spessore dell'isolamento 75 mm - HFO con elevate prestazioni isolanti e basso impatto ambientale (senza CFC, HCFC, HFC). Maniglia in acciaio inox AISI 304 e guarnizione magnetica della porta a tripla camera, facilmente sostituibile. Apertura porta reversibile, autochiudente con fermo a 105°. Struttura monoscocca, interno/esterno in acciaio inox AISI 304; schiena esterna, fondo esterno e interno vano tecnico in acciaio galvanizzato/colaminato. Componenti interni (cremagliere, guide, vaschette per la raccolta dei liquidi e diffusore d'aria) smontabili e lavabili in lavastoviglie, angoli interni arrotondati per una facile pulizia. La base modulare rinforzata in acciaio colaminato consente l'installazione su ruote, piedini, zoccolo fisso o mobile. Sistema refrigerante sostituibile FSS - Fast Service System - per un service facile e veloce. Cosmo: connessione wi-fi per il monitoraggio da remoto tramite Cosmo App. Hub per il collegamento a Cosmo di tavoli ed armadi Coldline.

Dati Tecnici

Capacità lorda:	601 lt
Range temperatura:	-6°+40°C
Unità refrigerante:	Plug-in
Classe efficienza energetica:	D
Indice efficienza energetica:	66,4
Consumo annuo:	746 kW/h annum
Consumo 24h:	2,043 kW/h/24h
Classe Climatica:	5
Gas refrigerante:	R290 (GWP=3)
Carica Refrigerante:	120 g
Sbrinamento:	A gas caldo
Valvola:	Solenioide fornita di serie
Dimensioni:	740x815x2085 mm
Dimensioni imballo:	835x930x2138 mm
Peso netto / lordo:	175 Kg / 185 Kg
Volume netto / lordo:	450 lt / 601 lt
Alimentazione:	220-240 V - 50 Hz
Assorbimento:	1360W - 6,2A
Resa Frigorifera:	668 W*
*:	Evap. -10°C Cond. +55°C

Caratteristiche

Funzioni:	Decongelamento, conservazione, sanificazione ad ozono
Dotazione:	10 coppie guida, 10 griglie in acciaio inox GN2/1
Controllo:	Display touch screen 4,3" con presa USB
Porte:	1 porta, autochiudente con fermo a 105°, cerniere a destra
Guarnizione porta:	A tripla camera, magnetica facilmente sostituibile
Isolamento:	Spessore 75 mm - CFC/HCFC free
Finitura interna/esterna:	Interno/esterno in acciaio inox AISI 304; schiena esterna, fondo e interno vano tecnico in acciaio galvanizzato/colaminato
Angoli interni:	Arrotondati per una facile pulizia
Maniglia:	In acciaio inox AISI 304, spessore 2 mm
Cremagliere e Guide:	Acciaio inox AISI 304
Piedini:	In acciaio inox AISI 304 regolabili h 100-150 mm
Cosmo:	Sistema di controllo remoto wi-fi

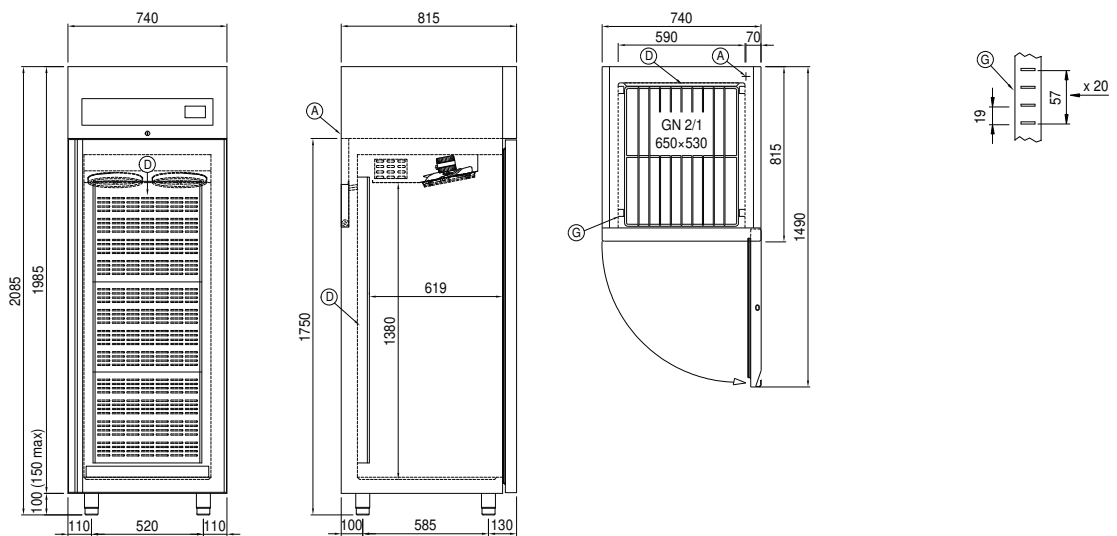
Accessori e varianti

Telaio per predisposizione su zoccolo	Kit 4 ruote pivotanti con freno h 128 mm
Alimentazione frequenza 60Hz	Griglia inox GN2/1
Altre alimentazioni	Coppia guide tipo L 605 mm

COSMO - controllo wi-fi

Cosmo è l'esclusiva tecnologia Wi-Fi di The Nice Kitchen che permette di connettere, aggiornare e monitorare da smartphone il decongelatore THAW.PRO. THAW.PRO è anche un Cosmo hub e consente la supervisione remota degli apparecchi Coldline a lui collegati. Dall'app potrai controllare le condizioni di funzionamento di ogni macchina e ricevere alert in caso di funzionamento anomalo.

Disegno tecnico



A: Uscita cavo alimentazione

D: Diffusore flusso aria

G: Cremagliere