

Клиент _____ Количество _____
 Проект _____ Позиция _____

Шкаф для разморозки Thaw.Pro 700

Модель: A70/1D

Код: A18070800101



Шкаф для разморозки Thaw.Pro 700, 1 дверь. Подключаемый холодильный агрегат, энергетический класс D, климатический класс 5 высокая нагрузка и экологический хладагент R290. Комплектация: 10 пар направляющих, 10 стальных решеток GN2/1, дверная прокладка с защитой от запаха, ключевой замок, светодиодное освещение. температурный диапазон - 6°+40°C. 4,3" сенсорный экран с настраиваемыми рецептами, он оснащен следующими функциями: размораживание, озоновая дезинфекция и хранение. размораживание горячим газом. Толщина изоляции 75 мм - HFO-хладагент с высокими изоляционными характеристиками и низким воздействием на окружающую среду (без ХФУ, ГХФУ, ГФУ). Ручка из нержавеющей стали AISI 304 и магнитное трехкамерное уплотнение дверцы, легко заменяемое. Реверсивное, самозакрывающееся открывание двери с упором 105°. Цельная конструкция, внутренняя и внешняя поверхность из нержавеющей стали AISI 304, внешняя задняя стенка, внешнее дно и внутренняя часть технического отсека из оцинкованной/покрытой стали. Внутренние компоненты (стойки, направляющие, поддоны для сбора жидкости и воздушный диффузор) можно снимать и мыть в посудомоечной машине, закругленные внутренние углы для удобства очистки. Усиленное модульное основание из ламинированной стали позволяет устанавливать его на ролики, ножки, стационарный или передвижной цоколь. FSS - Fast Service System - сменная система охлаждающей жидкости для быстрого и простого обслуживания. Cosmo: wi-fi соединение для удаленного мониторинга через приложение Cosmo App. Концентратор для подключения столов и шкафов Coldline к Cosmo.

Технические данные

| | |
|-------------------------------|------------------------------|
| Вместимость брутто: | 601 lt |
| Диапазон температур: | -6°+40°C |
| Холодильный агрегат: | C встроенным агрегатом |
| Энергетический класс: | D |
| Индекс EEI: | 66,4 |
| Годовое потребление: | 746 kW/h annum |
| Потребление 24 часа: | 2,043 kW/h/24h |
| Климатический класс: | 5 |
| Фреон: | R290 (GWP=3) |
| Количество хладагента: | 120 g |
| Оттайка: | Оттайка горячим газом |
| Клапан: | Поставляется с соленоидом |
| Габариты: | 740×815×2085 mm |
| Габариты в упаковке: | 835×930×2138 mm |
| Вес нетто / брутто: | 175 Kg / 185 Kg |
| Объем нетто / брутто: | 450 lt / 601 lt |
| Напряжение: | 220-240 V - 50 Hz |
| Эл. мощность: | 1360W - 6,2A |
| Холод. Мощность: | 668 W* |
| *: | Испарител. -10°C конд. +55°C |

Характеристики

| | |
|------------------------------------|--|
| Функции: | Разморозка, хранение, озоновая дезинфекция |
| Базовая комплектация: | 10 направляющих GN2/1, 10 полки из нержавеющей стали GN2/1 |
| контроль: | 4,3 "сенсорный экран с портом USB |
| Двери: | 1 двери, самозакрывающиеся перенавешиваемые с фиксатором под 105°, молния справа |
| Уплотнение дверцы: | Магнитный, трехкамерный и легко заменяемый |
| Толщина изоляции: | Толщина 75 мм - CFC/HCFC нет |
| Внешняя/внутренняя отделка: | Снаружи и внутри из нержавеющей стали AISI 304. Задняя стенка, база и внутренний технический отсек из оцинкованной / окрашенной стали. |
| Внутренние углы: | Округлые для легкой чистки |
| Ручка: | Нержавеющая сталь AISI 304, толщина 2 mm |
| Направляющие и стойки: | Магнитный, трехкамерный и легко заменяемый |
| Ножки: | из нержавеющей стали AISI 304, регулируемые h 100/150 mm |
| Cosmo: | Система дистанционного управления Wi-Fi |

Аксессуары и модификации

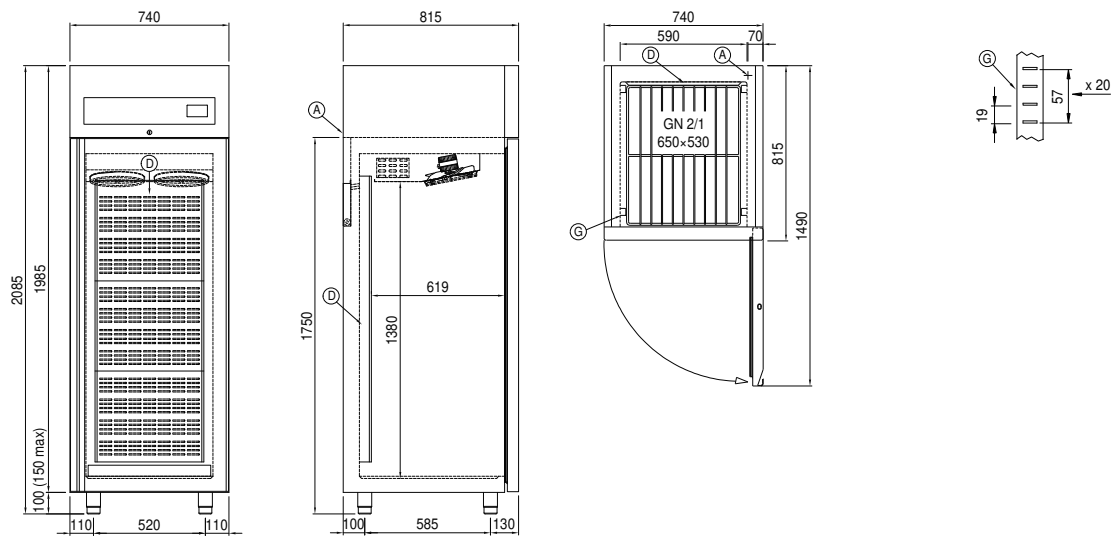
Рама для установки на плиточный цоколь
Alimentazione frequenza 60Hz
Другое напряжение

4 вращающиеся колеса из нерж стали с тормозами, h 128 мм
Решётка из нержавеющей стали GN2/1
Пара направляющих типа L 605 мм

COSMO - контроль wi-fi

Cosmo - это эксклюзивная технология Wi-Fi от The Nice Kitchen, который позволяет подключать, обновлять и контролировать работу размораживающего шкафа THAW.PRO. THAW:PRO также является концентратором Cosmo и позволяет удаленно контролировать подключенные к нему приборы Coldline. Из приложения вы можете проверить условия работы каждого аппарата и получить предупреждения в случае ненормальной работы.

Технический чертёж



A: Выход кабеля питания

D: Циркуляция воздуха

G: Направляющие и стойки