

Client \_\_\_\_\_ Quantité \_\_\_\_\_  
 Projet \_\_\_\_\_ Position \_\_\_\_\_

## Cellule de refroidissement rapide Modi Up

Modèle: W6U

Cod: W11063000011

Cellule de refroidissement rapide multifonction Modi version Up 6 niveaux, profondeur 800 mm, plage de température -40°+10°C. Il est équipé des fonctions: refroidissement rapide, surgélation, cycle manuel. Système de réfrigération groupe logé avec condensation à l'air avec gaz réfrigérant écologique R290. Écran tactile de 4,3 pouces sur la porte et modes de fonctionnement avec recettes personnalisables, à temps ou sonde au cœur. Ventilation réglable de 25 à 100%. Rendement refroidissement rapide +90/+3°C - 28 Kg; rendement surgélation +90/-18°C - 23 Kg. Classe climatique 5 heavy duty, dégivrage par gaz chauds. Épaisseur de l'isolation 60 mm - HFO à haute performance d'isolation et à faible impact environnemental (sans CFC, HCFC, HFC). Détendeur électronique et évaporateur traité anticorrosion. Porte à fermeture douce avec système anti-odeur avec Joint magnétique à à chambre triple, facilement remplaçable, sonde à cœur avec connecteur à vis et boîtier sur la porte. Finition extérieure et intérieure en acier AISI 304, groupe ventilateur et couvercle du condenseur amovibles sans outils. Équipement: 6 couples de glissières GN1/1-EN60x40. Connexion ModBus/RTU Rs485 en standard. Cosmo: connexion wi-fi pour la surveillance à distance via Cosmo App. Lorsqu'il est câblé sur des tables et des armoires Coldline, il sert de plaque tournante pour la surveillance à distance des équipements connectés.



### Données techniques

<b>Plan de travail:</b>	Épaisseur 4 cm. Renforcé par chevauchement du four
<b>Capacité brute:</b>	160 lt
<b>Température de fonctionnement:</b>	-40°+10°C
<b>Plage de ventilation:</b>	25% - 100%
<b>Humidificateur:</b>	Non disponible
<b>Groupe frigorifique:</b>	Groupe logé
<b>Rendement +90/+3:</b>	28 Kg
<b>Rendement +90/-18:</b>	23 Kg
<b>Classe climatique:</b>	5
<b>Gaz réfrigérant:</b>	R290
<b>Dégivrage:</b>	A gaz chaud
<b>Détendeur:</b>	Expansion électronique
<b>Dimensions:</b>	780×800×913 mm
<b>Dimensions emballage:</b>	875×915×1141 mm
<b>Poids brut:</b>	140 Kg
<b>Alimentacion:</b>	220-240 V - 50 Hz
<b>Puissance absorbé:</b>	1506 W
<b>Consommation de courant:</b>	6,5 A
<b>Puissance frigorifique:</b>	2368 W*
<b>*:</b>	Evap. -10°C Cond. +40°C

### Caractéristiques

<b>Fonctions:</b>	Refroidissement rapide, surgélation, cycle manuel
<b>Equipment:</b>	6 couples de glissières GN1/1, EN60x40
<b>Control:</b>	Display écran tactile 4,3" avec prise USB
<b>Portes:</b>	Coussiné, avec système anti-odeurs
<b>Joint de porte:</b>	Chambre triple, magnétique facilement remplaçables
<b>Sonde au coeur:</b>	Sonde au coeur, 1 point de détection, libération rapide facilement remplaçable
<b>Isolement:</b>	60 mm d'épaisseur - sans CFC/HCFC
<b>Finition interne/externe:</b>	Finition extérieure et intérieure en acier AISI 304
<b>Coins internes:</b>	Angles arrondis pour garantir une hygiène maximum
<b>Poignée:</b>	En acier inox AISI 304, épaisseur 2 mm
<b>Grilles et guides:</b>	Acier inoxydable AISI 304 à dégagement rapide
<b>Pieds:</b>	En acier inoxydable AISI 304 réglables h 100/150 mm
<b>Cosmo:</b>	Système de commande à distance Wi-Fi

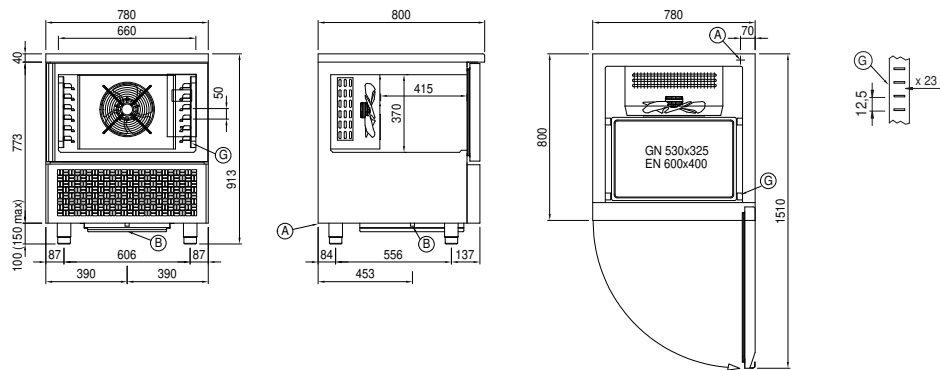
## Accessoires et variantes

Peinture RAL	Kit de 4 roulettes pivotantes avec frein h 128 mm
Sonda al cuore a 3 punti di lettura	Grille en acier inoxydable GN1/1
Sonda al cuore riscaldada a 1 punto di lettura	Grille plastifiée GN1/1
Inversion d'ouverture de porte	Grille en acier inoxydable EN60x40
Alimentazione frequenza 60Hz	Grille plastifiée EN60x40
Autres alimentations	Paire de glissières type L 398 mm GN-EN
Pied abaissé h 55/70 mm	Système d'assainissement UV

## COSMO - contrôle wi-fi

Cosmo est la technologie wi-fi exclusive de The Nice Kitchen qui permet de connecter, de mettre à jour et de contrôler la cellule de refroidissement rapide MODI à partir de smartphones. MODI est également un hub Cosmo et permet de superviser à distance les appareils Coldline qui y sont connectés. Depuis l'application, il est possible de vérifier les conditions de fonctionnement de chaque machine et de recevoir des alertes en cas de fonctionnement anormal.

## Dessin technique



**A:** Sortie cable d'alimentation

**B:** Condensation de vidange

**G:** Empattement de crémaillère