

Cliente _____ Cantidad _____
 Proyecto _____ Posición _____

Abatidor Modi Up

Modelo: W7UG

Cód.: W11073010011

Abatidor multifunción Modi versión Up de 7 bandejas, profundidad 700 mm, rango de temperatura -40°+10°C. Está equipado con las funciones: abatimiento, congelación, ciclo manual. Sistema de refrigeración Plug-In con condensación de aire con gas refrigerante ecológico R290. Pantalla táctil de 4,3" en la puerta y modos de funcionamiento con recetas personalizables, tiempo o sonda al corazón. Ventilación regulable 25-100%. Rendimiento abatimiento +90/+3°C - 32 Kg; rendimiento congelación +90/-18°C - 24 Kg. Clase climática 5 por uso intensivo, desescarche por gas caliente. Espesor de aislamiento 60 mm - HFO con alto rendimiento de aislamiento y bajo impacto ambiental (libre de CFC, HCFC, HFC). Válvula de expansión electrónica y evaporador con tratamiento anticorrosión. Puerta acolchada con sistema antiolores, Junta magnética de triple cámara, fácilmente sustituible, sonda al corazón con conector de rosca y alojamiento en la puerta. Exterior e interior en acero inox AISI 304, grupo de ventiladores y cubierta del condensador desmontables sin herramientas. Equipo de serie: estructura para 7 bandejas GN1/1. Conexión ModBus/RTU Rs485 de serie. Cosmo: conexión wi-fi para monitorización remota a través de Cosmo App. Cuando está cableado a mesas y armarios Coldline actúa como concentrador para la supervisión remota de los equipos conectados.



Datos técnicos

Top:	Espesor de 4 cm. Reforzado para colocar un horno
Capacidad bruta:	201 lt
Rango de temperatura:	-40°+10°C
Rango de ventilación:	25% - 100%
Humidificador:	No disponible
Unidad refrigeradora:	Plug-in
Rendimiento +90/+3:	32 Kg
Rendimiento +90/-18:	24 Kg
Clase climática:	5
Gas refrigerante:	R290
Descogelación :	Gas caliente
Válvula:	Válvula de expansión electrónica
Dimensiones:	710×700×1093 mm
Dimensiones embalaje:	805×800×1141 mm
Peso bruto:	135 Kg
Alimentación:	220-240 V - 50 Hz
Potencia absorbida:	1523 W
Corriente absorbida:	6,6 A
Rendimiento de refrigeración:	2368 W*
*:	Evap. -10°C Cond. +40°C

Características

Funciones:	Abatimiento, congelación, ciclo manual
Equipo:	Soporte para 7 x GN1/1
Control:	Pantalla táctil 4,3" con puerto USB
Puertas:	Amortiguador de cierre, con pestaña antiolores
Junta de la puerta:	Triple cámara, magnética y fácilmente sustituible
Sonda al corazón:	Sonda de 1 punto, desenganche rápido y fácilmente sustituible
Aislamiento:	Espesor 60 mm - libre de CFC/HCFC
Acabado interno/externo:	Exterior e interior en acero inox AISI 304.
Esquinas internas:	Redondeado para una fácil limpieza
Manija:	En acero inox AISI 304, espesor 2 mm
Rack y guías:	Estructura en alambre inox AISI 304
Patatas:	en acero inoxidable AISI 304 regulables h 100/150 mm
Cosmo:	Sistema de control remoto Wi-Fi

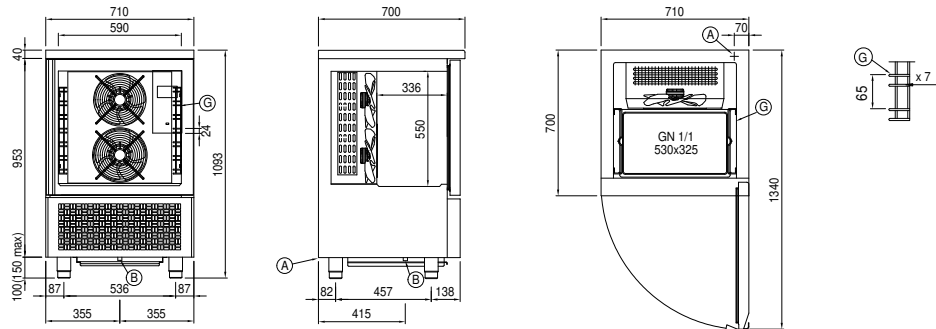
Accesorios y variantes

Color RAL a elegir	Otros voltajes especiales
Sonda al cuore a 3 punti di lettura	Patas rebajadas h 55/70 mm
Sonda al cuore riscaldada a 1 punto di lettura	Kit 4 ruedas giratorias con freno h 128 mm
Inversión apertura puerta	Rejilla inox GN1/1
Alimentazione frequenza 60Hz	Rejilla plastificada GN1/1

COSMO - control wi-fi

Cosmo es la tecnología wi-fi exclusiva de The Nice Kitchen que permite conectar, actualizar y supervisar los abatidores MODI desde smartphones. MODI es también un hub Cosmo y permite supervisar a distancia los aparatos Coldline conectados a él. Desde la app se pueden comprobar las condiciones de funcionamiento de cada máquina y recibir alertas en caso de funcionamiento anómalo.

Diseño técnico



- A:** Alimentación del cable de salida **B:** Descarga del agua de condensación **G:** Cremalleras