

Kunde _____ Menge _____
 Projekt _____ Lage _____

Schockfroster Modi Active

Modell: W7A

Cod: W11076000011

Schockfroster Modi Active-Version 7 Bleche, Tiefe 800 mm, Temperaturbereich -40°+65°C. Sie ist mit folgenden Funktionen ausgestattet: Schockkühlen, Schockfrostern, Manueller Zyklus, Auftauung, Gärung, Erhaltung, Trocknung, Schokolade. Plug-In-Kältemittelsystem mit Luft Kondensation mit dem umweltfreundlichen Kältemittel R290. 4,3"-Touchscreen an der Tür und Betriebsarten mit anpassbaren Rezepten, Zeit- oder Kernfühler. Einstellbare Belüftung 25-100%. Leistung Schockkühlung +90/+3°C - 34 Kg; Leistung Schockfrostung +90/-18°C - 25 Kg. Klimaklasse 5 Schwerlast, Heißgas-Abtauung. 60 mm Isolierung - HFO mit hoher Dämmleistung und geringer Umweltbelastung (FCKW-, HFCKW-, FKW-frei). Elektronische Expansionsventil und Verdampfer mit Anti-Korrosions-Lackierung. Gedämpfte Tür mit Anti-Geruchssystem, leicht austauschbare, magnetische Dreikammerdichtung, Kernfühler mit Schraubanschluss und Gehäuse am Anschluss. Außen und innen CNS nach DIN 1.4301. Lüftereinheit und Verflüssigerabdeckung ohne Werkzeug abnehmbar. Standardausrüstung: 7 GN1/1-EN60x40 Auflageschienen. ModBus/RTU Rs485 Anschluss als Standard. Cosmo: Wi-Fi-Verbindung für die Fernüberwachung über die Cosmo App. Bei der Verkabelung mit Tischen und Schränken fungiert Coldline als Hub für die Fernüberwachung der angeschlossenen Geräte.



Technische Daten

Arbeitsplatte:	Dicke 4 cm. Verstärkt, um einen Ofen aufzustellen.
Bruttokapazität:	238 lt
Betriebstemperatur:	-40°+65°C
Lüftungsbereich:	25% - 100%
Luftbefeuchter:	Nicht verfügbar
Externe Kälteanlage:	Steckerfertig
Leistung +90/+3:	34 Kg
Leistung +90/-18:	25 Kg
Klimaklasse:	5
Kältemittel:	R290
Abtauung:	Heißgas
Ventil:	Elektronisches Expansionsventil
Außenmaße:	780×800×1093 mm
Verpackungsabmessungen:	875×915×1141 mm
Bruttogewicht:	150 Kg
Spannung/Frequenz:	220-240 V - 50 Hz
Nennleistung:	1523 W
Absorbierter Strom:	6,6 A
Kälteleistung:	2368 W*
*:	VT. -10°C Kond. +40°C

Eigenschaften

Funktionen:	Schockkühlung, Schockfrostung, Auftauung, Gärung, Erhaltung, Trocknung, Schokolade, manueller Zyklus
Standardausrüstung:	7 Auflageschienen GN1/1, EN60x40
Kontrolle:	4,3" Touchscreen-Display mit USB-Anschluss
Türen:	Gepolstert, mit Anti-Duft-System
Türdichtung:	Magnetisch, dreikammerig und leicht austauschbar
Kernfühler:	Nadelsonde mit 1 Messpunkt, Schnellspanner und leicht austauschbar
Isolierung:	60 mm Dicke - FCKW/HCKW-frei
Ausführung Innen/Außen:	Außen und innen CNS nach DIN 1.4301.
Innenecken:	Abgerundet für einfache Reinigung und maximale Hygiene
Griff:	CNS nach DIN 1.4301, 2 mm stark
Führung und Gleitschienen:	CNS nach DIN 1.4301, Schnellspanner
Füße:	Aus Edelstahl AISI 304, Höhenverstellbare 100/150 mm
Cosmo:	Wi-Fi-Fernbedienungssystem

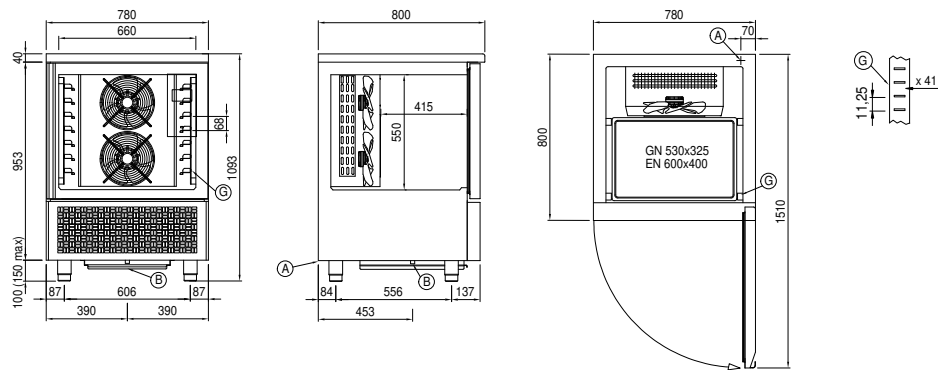
Zubehör und Ausführungen

Pulverbeschichtung mit RAL Farbe	Niedrigere Fuß H 55/70 mm
Sonda al cuore a 3 punti di lettura	Kit 4 CNS Drehrollen mit Bremse h 128 mm
Sonda al cuore riscaldata a 1 punto di lettura	Roste GN1/1 aus CNS
Türanschlag wechselbar	Kunststoffbeschichteter Tragrost GN1/1
Alimentazione frequenza 60Hz	Roste EN60x40 aus CNS
Andere Speisungen	Kunststoffbeschichteter Tragrost EN60x40

Cosmo - Wi-Fi Kontroll system

Cosmo ist die exklusive Wi-Fi-Technologie von The Nice Kitchen, mit der MODI-Schockfroster über Smartphones verbunden, aktualisiert und überwacht werden können. MODI ist auch ein Cosmo-Hub und ermöglicht die Fernüberwachung der daran angeschlossenen Coldline-Geräte. Über die CosmoApp können Sie die Betriebsbedingungen jedes Geräts überprüfen und bei abnormalem Betrieb Warnungen erhalten.

Technische Zeichnung



A: Stromanschluss

B: Tauwasserablauf

G: Stelleisten Steigung