

Клиент _____ Количество _____
 Проект _____ Позиция _____

Шкаф шоковой заморозки Modi Active

Модель: W7A

Код: W11076000011



Шкафы шоковой заморозки Modi Active, 7 противней, глубина 800 мм, температурный диапазон -40°+65°C. Он оснащен следующими функциями: шоковое охлаждение, глубокая заморозка, ручной цикл, разморозка, расстойка, отложенная расстойка, поддержание температуры, сушка, шоколад. Подключаемая система хладагента с воздушной конденсацией с экологически чистым газообразным хладагентом R290. 4,3-дюймовый сенсорный экран на дверце и режимы работы с настраиваемыми рецептами, время или сердечный зонд. Регулируемая вентиляция 25-100%. Производительность шоковое охлаждение +90/+3°C - 34 Kg; производительность глубокая заморозка +90/-18°C - 25 Kg. Климатический класс 5 высокая нагрузка, размораживание горячим газом. Толщина изоляции 60 мм - HFO-хладагент с высокими изоляционными характеристиками и низким воздействием на окружающую среду (без ХФУ, ГХФУ, ГФУ). Электронный расширительный клапан и испаритель с антикоррозионной окраской. Дверь с подушкой и системой защиты от влаги, Легко заменяемое трехкамерное магнитное уплотнение, стержневой зонд с винтовым разъемом и корпусом на порту. Внутренняя и внешняя отделка из нержавеющей стали AISI 304, блок вентилятора и кожух конденсатора снимаются без использования инструментов. Комплектация: 7 пар направляющих для GN1/1-EN60x40. Стандартное подключение ModBus/RTU Rs485. Cosmo: wi-fi соединение для удаленного мониторинга через приложение Cosmo App. При подключении к столам и шкафам Coldline он выступает в роли концентратора для удаленного мониторинга подключенного оборудования.

Технические данные

| | |
|------------------------------------|--|
| Столешница: | Упрочненная столешница 4 см для установки пароконвектомата |
| Вместимость брутто: | 238 lt |
| Диапазон температур: | -40°+65°C |
| Вентиляция: | 25% - 100% |
| Увлажнитель: | Нет в наличии |
| Холодильный агрегат: | С встроенным агрегатом |
| Произв-сть за цикл +90/+3: | 34 Kg |
| Произв-сть за цикл +90/-18: | 25 Kg |
| Климатический класс: | 5 |
| Фреон: | R290 |
| Оттайка: | Оттайка горячим газом |
| Клапан: | Электр. расширительный клапан |
| Габариты: | 780×800×1093 mm |
| Габариты в упаковке: | 875×915×1141 mm |
| Вес брутто: | 150 Kg |
| Напряжение: | 220-240 V - 50 Hz |
| Общ. электр. мощность: | 1523 W |
| Потребляемый ток: | 6,6 A |
| Холод. Мощность: | 2368 W* |
| *: | Испарител. -10°C конд. +40°C |

Характеристики

| | |
|------------------------------------|---|
| Функции: | Шоковое охлаждение, глубокая заморозка, разморозка, расстойка, поддержание температуры, сушка, шоколад, ручной цикл |
| Базовая комплектация: | 7 направляющих GN1/1, EN60x40 |
| контроль: | 4,3 "сенсорный экран с портом USB |
| Двери: | Амортизация, с системой против запахов |
| Уплотнение дверцы: | Магнитный, трехкамерный и легко заменяемый |
| Термощуп: | Игольчатый одноточечный термощуп, быстросъемный и легкозаменяемый |
| Толщина изоляции: | Толщина 60 мм - CFC/HCFC нет |
| Внешняя/внутренняя отделка: | Внутренняя и внешняя отделка из нержавеющей стали AISI 304 |
| Внутренние углы: | Округлые для легкой чистки |
| Ручка: | Нержавеющая сталь AISI 304, толщина 2 mm |
| Направляющие и стойки: | Хромированная застёжка со встроенным замком |
| Ножи: | из нержавеющей стали AISI 304, регулируемые h 100/150 mm |
| Cosmo: | Система дистанционного управления Wi-Fi |

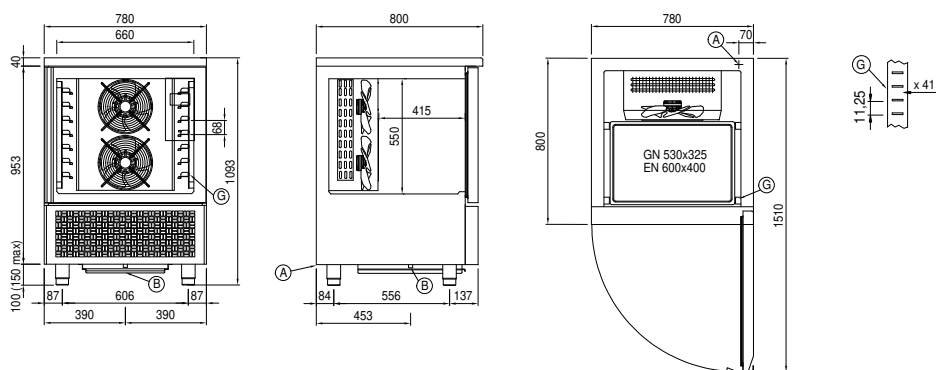
Аксессуары и модификации

| | |
|--|--|
| Персонализированный RAL | Низкая ножка h 55/70 мм |
| Sonda al cuore a 3 punti di lettura | 4 вращающиеся колеса из нерж стали с тормозами, h 128 мм |
| Sonda al cuore riscaldata a 1 punto di lettura | Решётка из нержавеющей стали GN1/1 |
| Перевешиваемая дверь | Решетка с пластиковым покрытием GN1/1 |
| Alimentazione frequenza 60Hz | Решётка из нержавеющей стали EN60x40 |
| Другое напряжение | Решетка с пластиковым покрытием EN60x40 |

COSMO - контроль wi-fi

Cosmo - это эксклюзивная технология Wi-Fi от The Nice Kitchen, которая позволяет подключать, обновлять и контролировать работу шокового охладителя MODI со смартфона. MODI также является концентратором Cosmo и позволяет удаленно контролировать подключенные к нему приборы Coldline. Из приложения вы можете проверить условия работы каждого аппарата и получить предупреждения в случае ненормальной работы.

Технический чертеж



A: Выход кабеля питания

B: Слив конденсата

G: Направляющие и стойки