

Client _____ Quantité _____
Projet _____ Position _____

Cellule de refroidissement rapide Modi Active

Modèle: W10AE

Cod: W21106000011



Cellule de refroidissement rapide multifonction Modi version Active 10 niveaux, plage de température -40°+65°C. Il est équipé des fonctions: refroidissement rapide, surgélation, cycle manuel, décongélation, levée, maintien, séchage, chocolat. Système de réfrigération groupe logé avec condensation à l'air avec gaz réfrigérant écologique R290. Écran tactile de 4,3 pouces sur la porte et modes de fonctionnement avec recettes personnalisables, à temps ou sonde au cœur. Ventilation réglable de 25 à 100%. Rendement refroidissement rapide +90/+3°C - 50 Kg; rendement surgélation +90/-18°C - 45 Kg. Classe climatique 5 heavy duty, dégivrage par gaz chauds. Épaisseur de l'isolation 60 mm - HFO à haute performance d'isolation et à faible impact environnemental (sans CFC, HCFC, HFC). Détendeur électronique et évaporateur traité anticorrosion. Porte à fermeture douce avec système anti-odeur avec Joint magnétique à à chambre triple, facilement remplaçable, sonde à cœur avec connecteur à vis et boîtier sur la porte. Finition extérieure et intérieure en acier AISI 304, groupe ventilateur et couvercle du condenseur amovibles sans outils. Équipement: 10 couples de glissières EN60x40. Connexion ModBus/RTU Rs485 en standard. Cosmo: connexion wi-fi pour la surveillance à distance via Cosmo App. Lorsqu'il est câblé sur des tables et des armoires Coldline, il sert de plaque tournante pour la surveillance à distance des équipements connectés.

Données techniques

| | |
|--------------------------------|-------------------------|
| Plan de travail: | 4 cm d'épaisseur |
| Capacité brute: | 367 lt |
| Température de fonctionnement: | -40°+65°C |
| Plage de ventilation: | 25% - 100% |
| Humidificateur: | Non disponible |
| Groupe frigorifique: | Groupe logé |
| Rendement +90/+3: | 50 Kg |
| Rendement +90/-18: | 45 Kg |
| Classe climatique: | 5 |
| Gaz réfrigérant: | R290 (GWP=3) |
| Charge de réfrigérant: | 150g |
| Dégivrage: | A gaz chaud |
| Détendeur: | Expansion électronique |
| Dimensions: | 780x800x1563 mm |
| Dimensions emballage: | 875x915x1826 mm |
| Poids net / brut: | 190 Kg / 200 Kg |
| Volume net / brut: | / 367 lt |
| Alimentacion: | 220-240 V - 50 Hz |
| Consommation électrique unité: | 3043 W - 14,7 A |
| Puissance frigorifique: | 5546 W* |
| *: | Evap. -10°C Cond. +40°C |
| Bruit: | 69,8 dB |

Caractéristiques

| | |
|---------------------------|--|
| Fonctions: | Refroidissement rapide, surgélation, décongélation, levée, maintien, séchage, chocolat, cycle manuel |
| Equipment: | 10 couples de glissière EN60x40 |
| Control: | Display écran tactile 4,3" avec prise USB |
| Portes: | Coussiné, avec système anti-odeurs |
| Joint de porte: | Chambre triple, magnétique facilement remplaçables |
| Sonde au coeur: | Sonde au coeur, 1 point de détection, libération rapide facilement remplaçable |
| Isolement: | 60 mm d'épaisseur - sans CFC/HCFC |
| Finition interne/externe: | Finition extérieure et intérieure en acier AISI 304 |
| Coins internes: | Angles arrondis pour garantir une hygiène maximum |
| Poignée: | En acier inox AISI 304, épaisseur 2 mm |
| Grilles et guides: | Acier inoxydable AISI 304 à dégagement rapide |
| Pieds: | En acier inoxydable AISI 304 réglables h 100/150 mm |
| Cosmo: | Système de commande à distance Wi-Fi |

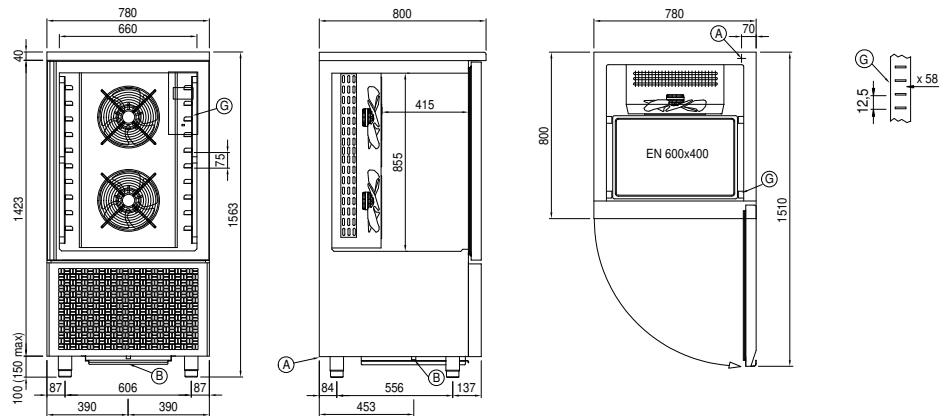
Accessoires et variantes

| | |
|--|---|
| Peinture RAL | Pied abaissé h 55/70 mm |
| Sonda al cuore a 3 punti di lettura | Kit de 4 roulettes pivotantes avec frein h 128 mm |
| Sonda al cuore riscaldada a 1 punto di lettura | Plateau aluminisé EN60x40 h 20 mm |
| Inversion d'ouverture de porte | Grille en acier inoxydable EN60x40 |
| Alimentazione frequenza 60Hz | Grille plastifiée EN60x40 |
| Autres alimentations | Paire de glissières type L 398 mm EN |

COSMO - contrôle wi-fi

Cosmo est la technologie Wi-Fi exclusive de The Nice Kitchen qui permet de connecter, de mettre à jour et de contrôler la cellule de refroidissement rapide MODI à partir de smartphones. MODI est également un hub Cosmo et permet de superviser à distance les appareils Coldline qui y sont connectés. Depuis l'application, il est possible de vérifier les conditions de fonctionnement de chaque machine et de recevoir des alertes en cas de fonctionnement anormal.

Dessin technique



A: Sortie cable d'alimentation

B: Condensation de vidange

G: Empattement de crémaillère