

Client _____ Quantité _____
 Projet _____ Position _____

Cellule de refroidissement rapide Vision F

Modèle: W5F

Cod: W64033000011



Cellule de refroidissement rapide multifonction Vision version F 5 niveaux, profondeur 800 mm, plage de température -40°+65°C avec chaudière à humidificateur standard. Il est équipé des fonctions: refroidissement rapide, surgélation, cycle manuel, décongélation, levée et arrête du levage, maintien, séchage, chocolat, yaourt, assainissement à la vapeur. Système de réfrigération groupe logé avec condensation à l'air avec gaz réfrigérant écologique R290. Devote™ - Dynamic Evolution Temperature - le système innovant qui reconnaît de manière autonome le poids, la taille et la température des aliments et raccourcit automatiquement le temps de refroidissement ou de surgélation par air pulsé des aliments chauds sans utiliser de sonde à cœur. Écran tactile 7" sur la porte et modes de fonctionnement avec recettes personnalisables, à temps, sonde au cœur ou algorithme Devote. Ventilation réglable de 25 à 100%, humidité réglable 45-95%. Rendement refroidissement rapide +90/+3°C - 23 Kg; rendement surgélation +90/-18°C - 18 Kg. Classe climatique 5 heavy duty, dégivrage par gaz chauds. Épaisseur de l'isolation 60 mm - HFO à haute performance d'isolation et à faible impact environnemental (sans CFC, HCFC, HFC). Détendeur électronique et évaporateur traité anticorrosion. Porte à fermeture douce avec système anti-odeur avec Joint magnétique à à chambre triple, facilement remplaçable, sonde à cœur avec connecteur à vis et boîtier sur la porte et éclairage led Finition extérieure et intérieure en acier AISI 304, l'intérieur en acier "toile de lin" avec une texture spéciale très durable. groupe ventilateur et couvercle du condenseur amovibles sans outils. Équipement: 5 couples de glissières GN1/1-EN60x40. Connexion ModBus/RTU Rs485 en standard. Cosmo: connexion wi-fi pour la surveillance à distance via Cosmo App. Lorsqu'il est câblé sur des tables et des armoires Coldline, il sert de plaque tournante pour la surveillance à distance des équipements connectés.

Données techniques

Plan de travail:	Épaisseur 4 cm. Renforcé par chevauchement du four
Capacité maximale:	6 plateaux GN1/1, EN60x40 h 20 mm
Capacité brute:	134 lt
Température de fonctionnement:	-40°+65°C
Plage de ventilation:	25% - 100%
Plage d'humidité:	45% - 95% avec humidificateur
Humidificateur:	Incluant
Groupe frigorifique:	Groupe logé
Rendement +90/+3:	23 Kg
Rendement +90/-18:	18 Kg
Classe climatique:	5
Gaz réfrigérant:	R290
Dégivrage:	A gaz chaud
Détendeur:	Expansion électronique
Dimensions:	780x859x853 mm
Dimensions emballage:	875x915x901 mm
Poids brut:	130 Kg
Alimentacion:	220-240 V - 50 Hz
Puissance absorbé:	1772 W
Consommation de courant:	8,8 A
Puissance frigorifique:	1349 W*
*:	Evap. -10°C Cond. +40°C

Caractéristiques

Fonctions:	Refroidissement rapide, surgélation, décongélation, levée et arrête du levage, maintien, séchage, chocolat, yogourt, assainissement à la vapeur, cycle manuel
Equipment:	5 couples de glissières pour grilles GN1/1, EN60x40
Control:	Display écran tactile 7" avec prise USB
Portes:	Coussiné, avec système anti-odeurs
Joint de porte:	Chambre triple, magnétique facilement remplaçables
Sonde au coeur:	Sonde au coeur, 1 point de détection, libération rapide facilement remplaçable
Isolement:	60 mm d'épaisseur - sans CFC/HCFC
Finition interne/externe:	Extérieur et intérieur en acier inoxydable AISI 304 avec armure de lin
Coins internes:	Angles arrondis pour garantir une hygiène maximum
Poignée:	Tubulaire, en acier inoxydable AISI 304
Grilles et guides:	Acier inoxydable AISI 304 à dégagement rapide
Pieds:	En acier inoxydable AISI 304 réglables h 100/150 mm
Cosmo:	Système de commande à distance Wi-Fi

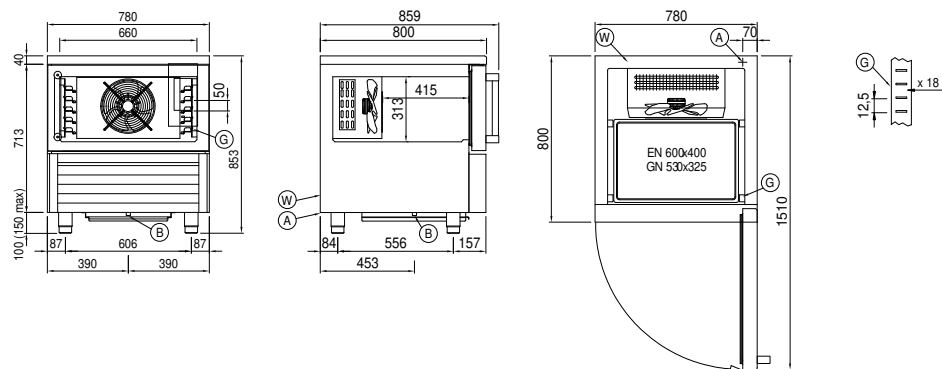
Accessoires et variantes

Peinture RAL	Kit de 4 roulettes pivotantes avec frein h 128 mm
Sonda al cuore a 3 punti di lettura	Grille en acier inoxydable GN1/1
Sonda al cuore riscaldata a 1 punto di lettura	Grille plastifiée GN1/1
Inversion d'ouverture de porte	Grille en acier inoxydable EN60x40
Alimentazione Monofase 50Hz oppure 60Hz	Grille plastifiée EN60x40
Alimentazione Trifase 50Hz oppure 60Hz	Paire de glissières type L 398 mm GN-EN
Alimentazione frequenza 60Hz	Paire de glissières type L 398 mm EN
Autres alimentations	Détergent pour la désinfection
Cartouche filtrante Purity C Quell ST 50	Kit écran tactile pour le contrôle de la cellule de stockage
Pied abaissé h 55/70 mm	Kit de connexion du câble Cosmo

COSMO - contrôle wi-fi

Cosmo est la technologie wi-fi exclusive de The Nice Kitchen qui permet de connecter, de mettre à jour et de contrôler la cellule de refroidissement rapide VISION à partir de smartphones. VISION est également un hub Cosmo et permet de superviser à distance les appareils Coldline qui y sont connectés. Depuis l'application, il est possible de vérifier les conditions de fonctionnement de chaque machine et de recevoir des alertes en cas de fonctionnement anormal.

Dessin technique



- A:** Sortie cable d'alimentation
- B:** Condensation de vidange
- G:** Empattement de crémaillère
- W:** Entrée d'eau pour humidificateur - 3/4" femelle. Déchargement non requis