

Клиент \_\_\_\_\_ Количество \_\_\_\_\_  
 Проект \_\_\_\_\_ Позиция \_\_\_\_\_

## Шкаф шоковой заморозки Vision NUVO

Модель: W5H

Код: W64036000011



Шкафы шоковой заморозки Vision NUVO, 5 противней, глубина 800 мм, температурный диапазон -40°+85°C с бойлером-увлажнителем в стандартной комплектации. Он оснащен следующими функциями: шоковое охлаждение, глубокая заморозка, ручной цикл, разморозка, расстойка, отложенная расстойка, поддержание температуры, сушка, шоколад, йогурт, пастеризация паром, низкотемпературное паровое приготовление, мойка паром. Подключаемая система хладагента с воздушной конденсацией с экологически чистым газообразным хладагентом R290. Devote™ - Dynamic Evolution Temperature - инновационная система, которая автономно распознает вес, размер и температуру продуктов и автоматически сокращает время шокового охлаждения или замораживания горячих продуктов без использования термощупа. Запатентованная технология NUVO™ для приготовления продуктов при низких температурах с использованием пара и одновременным циклом охлаждения или замораживания. 7-дюймовый сенсорный экран на дверце и режимы работы с настраиваемыми рецептами, с таймером, кардиозондом или алгоритмом Devote. Регулируемая вентиляция 25-100%, регулируемая влажность 45-95%. Производительность шоковое охлаждение +90/+3°C - 23 Kg; производительность глубокая заморозка +90/-18°C - 18 Kg. Климатический класс 5 высокая нагрузка, размораживание горячим газом. Толщина изоляции 60 мм - HFO-хладагент с высокими изоляционными характеристиками и низким воздействием на окружающую среду (без ХФУ, ГХФУ, ПФУ). Электронный расширительный клапан и испаритель с антикоррозионной окраской. Дверь с подушкой и системой защиты от влаги, Легко заменяемое трехкамерное магнитное уплотнение, стержневой зонд с винтовым разъемом и корпусом на порту и светодиодное освещение. Внутренняя и внешняя отделка из нержавеющей стали AISI 304, внутренняя часть из "брезентовой" стали со специальной высокопрочной текстурой. блок вентилятора и кожух конденсатора снимаются без использования инструментов. Комплектация: 5 пар направляющих для GN1/1-EN60x40. Стандартное подключение ModBus/RTU Rs485. Cosmo: wi-fi соединение для удаленного мониторинга через приложение Cosmo App. При подключении к столам и шкафам Coldline он выступает в роли концентратора для удаленного мониторинга подключенного оборудования.

### Технические данные

|                                    |  |
|------------------------------------|--|
| <b>Столешница:</b>                 | Упрочненная столешница 4 см для установки пароконвектомата |
| <b>Максимальная вместимость:</b>   | 6 противней GN1/1, EN60x40 h 20 mm                         |
| <b>Вместимость брутто:</b>         | 134 lt   |
| <b>Диапазон температур:</b>        | -40°+85°C  |
| <b>Вентиляция:</b>                 | 25% - 100%   |
| <b>Влажность:</b>                  | 45% - 95% с увлажнителем                                   |
| <b>Увлажнитель:</b>                | Включая  |
| <b>Холодильный агрегат:</b>        | С встроенным агрегатом                                     |
| <b>Произв-сть за цикл +90/+3:</b>  | 23 Kg  |
| <b>Произв-сть за цикл +90/-18:</b> | 18 Kg  |
| <b>Климатический класс:</b>        | 5  |
| <b>Фреон:</b>                      | R290   |
| <b>Оттайка:</b>                    | Оттайка горячим газом                                      |
| <b>Клапан:</b>                     | Электр. расширительный клапан                              |
| <b>Габариты:</b>                   | 780×859×853 mm   |
| <b>Габариты в упаковке:</b>        | 875×915×901 mm   |
| <b>Вес брутто:</b>                 | 130 Kg   |
| <b>Напряжение:</b>                 | 220-240 V - 50 Hz  |
| <b>Общ. электр. мощность:</b>      | 1772 W   |
| <b>Потребляемый ток:</b>           | 8,8 A  |
| <b>Холод. Мощность:</b>            | 1349 W*  |
| <b>*:</b>                          | Испарител. -10°C конд. +40°C                               |

### Характеристики

|                                    |   |
|------------------------------------|---|
| <b>Функции:</b>                    | Шоковое охлаждение, глубокая заморозка, разморозка, расстойка, отложенная расстойка, поддержание температуры, сушка, шоколад, йогурт, пастеризация паром, низкотемпературное паровое приготовление, мойка паром, ручной паровой режим |
| <b>Базовая комплектация:</b>       | 5 направляющих GN1/1, EN60x40   |
| <b>контроль:</b>                   | 7 "сенсорный экран с USB  |
| <b>Двери:</b>                      | Амортизация, с системой против запахов  |
| <b>Уплотнение дверцы:</b>          | Магнитный, трехкамерный и легко заменяемый  |
| <b>Термощуп:</b>                   | Игольчатый одноточечный термощуп, быстросъемный и легко заменяемый  |
| <b>Толщина изоляции:</b>           | Толщина 60 мм - CFC/HCFC нет  |
| <b>Внешняя/внутренняя отделка:</b> | Снаружи и внутри из нержавеющей стали AISI 304. Внутренняя и внешняя поверхности из «льняной» стали   |
| <b>Внутренние углы:</b>            | Округлые для легкой чистки  |
| <b>Ручка:</b>                      | Трубчатый из нержавеющей стали AISI 304   |
| <b>Направляющие и стойки:</b>      | Хромированная застёжка со встроенным замком   |
| <b>Ножи:</b>                       | из нержавеющей стали AISI 304, регулируемые h 100/150 мм  |
| <b>Cosmo:</b>                      | Система дистанционного управления Wi-Fi   |

In order to constantly offer the best possible products we reserve the right to make changes on technical specifications without incurring any obligation for equipment previously or subsequently sold.

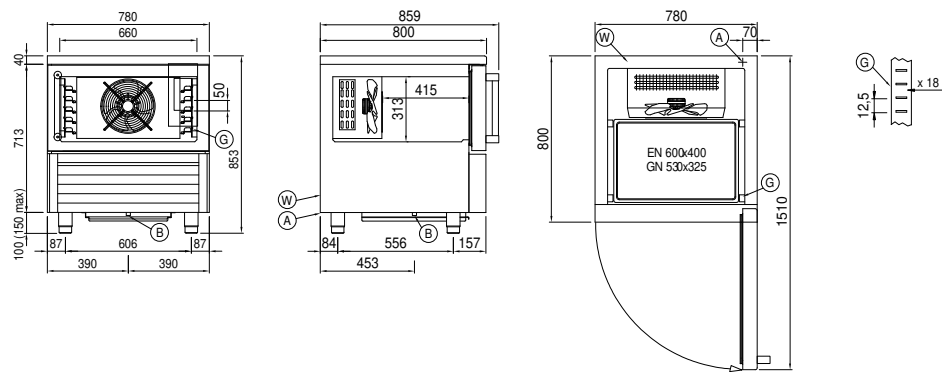
## Аксессуары и модификации

|  |  |
|--|--|
| Персонализированный RAL                        | 4 вращающиеся колеса из нерж стали с тормозами, h 128 мм |
| Sonda al cuore a 3 punti di lettura            | Решётка из нержавеющей стали GN1/1                       |
| Sonda al cuore riscaldata a 1 punto di lettura | Решетка с пластиковым покрытием GN1/1                    |
| Перевешиваемая дверь                           | Решетка из нержавеющей стали EN60x40                     |
| Alimentazione Monofase 50Hz oppure 60Hz        | Решетка с пластиковым покрытием EN60x40                  |
| Alimentazione Trifase 50Hz oppure 60Hz         | Пара направляющих типа L 398 мм GN-EN                    |
| Alimentazione frequenza 60Hz                   | Пара направляющих типа L 398 мм EN                       |
| Другое напряжение                              | Дезинфицирующее моющее средство                          |
| Фильтр-картридж Purity C Quell ST 50           | Сенсорный экран управления                               |
| Низкая ножка h 55/70 мм                        | Комплект подключения кабеля Cosmo                        |

## COSMO - контроль wi-fi

Cosmo - это эксклюзивная технология Wi-Fi от The Nice Kitchen, которая позволяет подключать, обновлять и контролировать работу шокового охладителя VISION со смартфона. VISION также является концентратором Cosmo и позволяет удаленно контролировать подключенные к нему приборы Coldline. Из приложения вы можете проверить условия работы каждого аппарата и получить предупреждения в случае ненормальной работы.

## Технический чертеж



- A:** Выход кабеля питания
- B:** Слив конденсата
- G:** Направляющие и стойки
- W:** Загрузка воды в увлажнитель - внутренняя резьба 3/4 дюйма. Слив не требуется