

Клиент \_\_\_\_\_ Количество \_\_\_\_\_  
 Проект \_\_\_\_\_ Позиция \_\_\_\_\_

## Шкаф шоковой заморозки Vision F

Модель: W14F

Код: W64143000011



Шкафы шоковой заморозки Vision F, 14 противней, температурный диапазон -40°+65°C с бойлером-увлажнителем в стандартной комплектации. Он оснащен следующими функциями: шоковое охлаждение, глубокая заморозка, разморозка, расстойка, отложенная расстойка, поддержание температуры, сушка, шоколад, йогурт, мойка паром, ручной режим. Подключаемая система хладагента с воздушной конденсацией с экологически чистым газообразным хладагентом R290. Devote™ - Dynamic Evolution Temperature - инновационная система, которая автономно распознает вес, размер и температуру продуктов и автоматически сокращает время шокового охлаждения или замораживания горячих продуктов без использования термощупа. 7-дюймовый сенсорный экран на дверце и режимы работы с настраиваемыми рецептами, с таймером, кардиозондом или алгоритмом Devote. Регулируемая вентиляция 25-100%, регулируемая влажность 45-95%. Производительность шоковое охлаждение +90/+3°C - 70 Kg; производительность глубокая заморозка +90/-18°C - 60 Kg. Климатический класс 5 высокая нагрузка, размораживание горячим газом. Толщина изоляции 60 мм - HFO-хладагент с высокими изоляционными характеристиками и низким воздействием на окружающую среду (без ХФУ, ГХФУ, ГФУ). Электронный расширительный клапан и испаритель с антикоррозионной окраской. Дверь с подушкой и системой защиты от влаги, Легко заменяемое трехкамерное магнитное уплотнение, стержневой зонд с винтовым разъемом и корпусом на порту и светодиодное освещение. Внутренняя и внешняя отделка из нержавеющей стали AISI 304, внутренняя часть из "брезентовой" стали со специальной высокопрочной текстурой. блок вентилятора и кожух конденсатора снимаются без использования инструментов. Комплектация: 14 пар направляющих для GN1/1-EN60x40. Стандартное подключение ModBus/RTU Rs485. Cosmo: wi-fi соединение для удаленного мониторинга через приложение Cosmo App. При подключении к столам и шкафам Coldline он выступает в роли концентратора для удаленного мониторинга подключенного оборудования.

### Технические данные

<b>Столешница:</b>	Толщина 4 см
<b>Максимальная вместимость:</b>	23 противней GN1/1, EN60x40 h 20 mm
<b>Вместимость брутто:</b>	463 lt
<b>Диапазон температур:</b>	-40°+65°C
<b>Вентиляция:</b>	25% - 100%
<b>Влажность:</b>	45% - 95% с увлажнителем
<b>Увлажнитель:</b>	Включая
<b>Холодильный агрегат:</b>	С встроенным агрегатом
<b>Произв-сть за цикл +90/+3:</b>	70 Kg
<b>Произв-сть за цикл +90/-18:</b>	60 Kg
<b>Климатический класс:</b>	5
<b>Фреон:</b>	R290
<b>Оттайка:</b>	Оттайка горячим газом
<b>Клапан:</b>	Электр. расширительный клапан
<b>Габариты:</b>	780×859×1778 mm
<b>Габариты в упаковке:</b>	875×915×1826 mm
<b>Вес брутто:</b>	215 Kg
<b>Напряжение:</b>	220-240 V - 50 Hz
<b>Общ. электр. мощность:</b>	3043 W
<b>Потребляемый ток:</b>	14,7 A
<b>Холод. Мощность:</b>	5546 W*
<b>*:</b>	Испарител. -10°C конд. +40°C

### Характеристики

<b>Функции:</b>	Шоковое охлаждение, глубокая заморозка, разморозка, расстойка, отложенная расстойка, поддержание температуры, сушка, шоколад, йогурт, мойка паром, ручной режим
<b>Базовая комплектация:</b>	14 направляющих GN1/1, EN60x40
<b>контроль:</b>	7 "сенсорный экран с USB
<b>Двери:</b>	Амортизация, с системой против запахов
<b>Уплотнение дверцы:</b>	Магнитный, трехкамерный и легко заменяемый
<b>Термощуп:</b>	Игольчатый одноточечный термощеп, быстросъемный и легкозаменяемый
<b>Толщина изоляции:</b>	Толщина 60 мм - CFC/HCFC нет
<b>Внешняя/внутренняя отделка:</b>	Снаружи и внутри из нержавеющей стали AISI 304. Внутренняя и внешняя поверхности из «льняной» стали
<b>Внутренние углы:</b>	Округлые для легкой чистки
<b>Ручка:</b>	Трубчатый из нержавеющей стали AISI 304
<b>Направляющие и стойки:</b>	Хромированная застезка со встроенным замком
<b>Ножки:</b>	из нержавеющей стали AISI 304, регулируемые h 100/150 мм
<b>Cosmo:</b>	Система дистанционного управления Wi-Fi

In order to constantly offer the best possible products we reserve the right to make changes on technical specifications without incurring any obligation for equipment previously or subsequently sold.

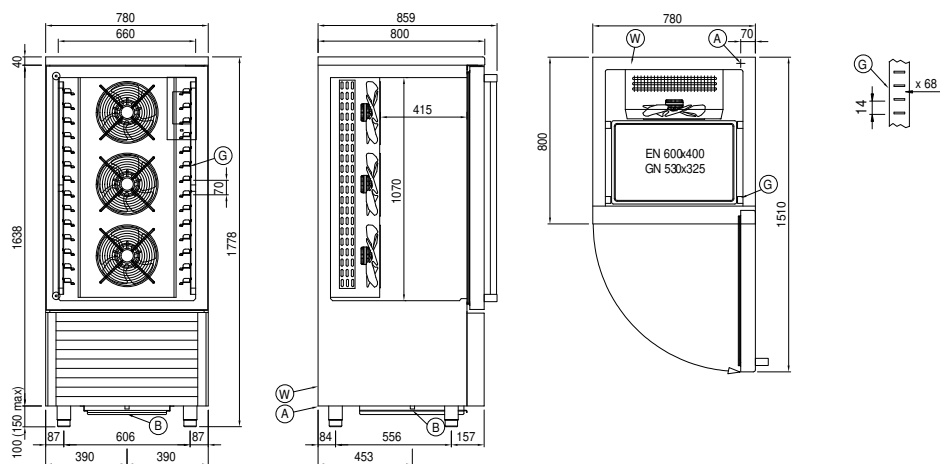
## Аксессуары и модификации

Персонализированный RAL	Решётка из нержавеющей стали GN1/1
Sonda al cuore a 3 punti di lettura	Решетка с пластиковым покрытием GN1/1
Sonda al cuore riscaldata a 1 punto di lettura	Решётка из нержавеющей стали EN60x40
Перевешиваемая дверь	Решетка с пластиковым покрытием EN60x40
Alimentazione frequenza 60Hz	Пара направляющих типа L 398 мм GN-EN
Другое напряжение	Пара направляющих типа L 398 мм EN
Фильтр-картридж Purity C Quell ST 50	Дезинфицирующее моющее средство
Низкая ножка h 55/70 мм	Сенсорный экран управления
4 вращающиеся колеса из нерж стали с тормозами, h 128 мм	Комплект подключения кабеля Cosmo

## COSMO - контроль wi-fi

Cosmo - это эксклюзивная технология Wi-Fi от The Nice Kitchen, которая позволяет подключать, обновлять и контролировать работу шокового охладителя VISION со смартфона. VISION также является концентратором Cosmo и позволяет удаленно контролировать подключенные к нему приборы Coldline. Из приложения вы можете проверить условия работы каждого аппарата и получить предупреждения в случае ненормальной работы.

## Технический чертёж



- A:** Выход кабеля питания
- B:** Слив конденсата
- G:** Направляющие и стойки
- W:** Загрузка воды в увлажнитель - внутренняя резьба 3/4 дюйма. Слив не требуется