

Kunde \_\_\_\_\_ Menge \_\_\_\_\_  
 Projekt \_\_\_\_\_ Lage \_\_\_\_\_

## Schockfroster Modi Up

Modell: W6UE

Cod: W21063000011

Schockfroster Modi Up-Version 6 Bleche, Tiefe 800 mm, Temperaturbereich -40°+10°C. Sie ist mit folgenden Funktionen ausgestattet: Schockkühlen, Schockfrostern, Manueller Zyklus. Plug-In-Kältemittelsystem mit Luft Kondensation mit dem umweltfreundlichen Kältemittel R290. 4,3"-Touchscreen an der Tür und Betriebsarten mit anpassbaren Rezepten, Zeit- oder Kernfühler. Einstellbare Belüftung 25-100%. Leistung Schockkühlung +90/+3°C - 27 Kg; Leistung Schockfrostung +90/-18°C - 22 Kg. Klimaklasse 5 Schwerlast, Heißgas-Abtauung. 60 mm Isolierung - HFO mit hoher Dämmleistung und geringer Umweltbelastung (FCKW-, HFCWK-, FKW-frei). Elektronische Expansionsventil und Verdampfer mit Anti-Korrosions-Lackierung. Gedämpfte Tür mit Anti-Geruchssystem, leicht austauschbare, magnetische Dreikammerdichtung, Kernfühler mit Schraubanschluss und Gehäuse am Anschluss. Außen und innen CNS nach DIN 1.4301, Lüftereinheit und Verflüssigerabdeckung ohne Werkzeug abnehmbar. Standardausrüstung: 6 EN60x40 Auflageschienen. ModBus/RTU Rs485 Anschluss als Standard. Cosmo: Wi-Fi-Verbindung für die Fernüberwachung über die Cosmo App. Bei der Verkabelung mit Tischen und Schränken fungiert Coldline als Hub für die Fernüberwachung der angeschlossenen Geräte.



### Technische Daten

<b>Arbeitsplatte:</b>	Dicke 4 cm. Verstärkt, um einen Ofen aufzustellen.
<b>Bruttokapazität:</b>	160 lt
<b>Betriebstemperatur:</b>	-40°+10°C
<b>Lüftungsbereich:</b>	25% - 100%
<b>Luftbefeuchter:</b>	Nicht verfügbar
<b>Externe Kälteanlage:</b>	Steckerfertig
<b>Leistung +90/+3:</b>	27 Kg
<b>Leistung +90/-18:</b>	22 Kg
<b>Klimaklasse:</b>	5
<b>Kältemittel:</b>	R290
<b>Abtauung:</b>	Heißgas
<b>Ventil:</b>	Elektronisches Expansionsventil
<b>Außenmaße:</b>	780×800×913 mm
<b>Verpackungsabmessungen:</b>	875×915×1141 mm
<b>Bruttogewicht:</b>	140 Kg
<b>Spannung/Frequenz:</b>	220-240 V - 50 Hz
<b>Nennleistung:</b>	1506 W
<b>Absorbierter Strom:</b>	6,5 A
<b>Kälteleistung:</b>	2368 W*
<b>*:</b>	VT. -10°C Kond. +40°C

### Eigenschaften

<b>Funktionen:</b>	Schockkühlung, Schockfrostung, kontinuierlicher Zyklus
<b>Standardausrüstung:</b>	6 Auflageschienen EN60x40
<b>Kontrolle:</b>	4,3" Touchscreen-Display mit USB-Anschluss
<b>Türen:</b>	Gepolstert, mit Anti-Duft-System
<b>Türdichtung:</b>	Magnetisch, dreikammerig und leicht austauschbar
<b>Kernfühler:</b>	Nadelsonde mit 1 Messpunkt, Schnellspanner und leicht austauschbar
<b>Isolierung:</b>	60 mm Dicke - FCKW/HCKW-frei
<b>Ausführung Innen/Außen:</b>	Außen und innen CNS nach DIN 1.4301.
<b>Innenecken:</b>	Abgerundet für einfache Reinigung und maximale Hygiene
<b>Griff:</b>	CNS nach DIN 1.4301, 2 mm stark
<b>Führung und Gleitschienen:</b>	CNS nach DIN 1.4301, Schnellspanner
<b>Füße:</b>	Aus Edelstahl AISI 304, Höhenverstellbare 100/150 mm
<b>Cosmo:</b>	Wi-Fi-Fernbedienungssystem

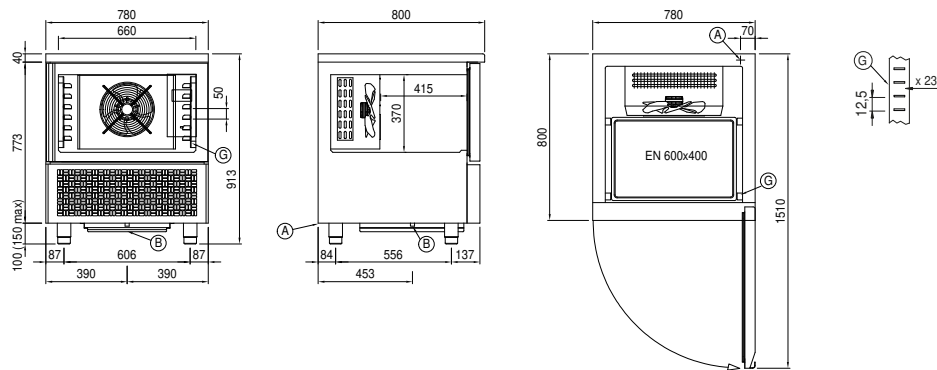
## Zubehör und Ausführungen

Pulverbeschichtung mit RAL Farbe	Niedrigere Fuß H 55/70 mm
Sonda al cuore a 3 punti di lettura	Kit 4 CNS Drehrollen mit Bremse h 128 mm
Sonda al cuore riscaldata a 1 punto di lettura	Alu-Kuchenblech EN60x40 H 20 mm
Türanschlag wechselbar	Roste EN60x40 aus CNS
Alimentazione frequenza 60Hz	Kunststoffbeschichteter Tragrost EN60x40
Andere Speisungen	Auflageschienen Typ L 398 mm EN

## Cosmo - Wi-Fi Kontroll system

Cosmo ist die exklusive Wi-Fi-Technologie von The Nice Kitchen, mit der MODI-Schockfroster über Smartphones verbunden, aktualisiert und überwacht werden können. MODI ist auch ein Cosmo-Hub und ermöglicht die Fernüberwachung der daran angeschlossenen Coldline-Geräte. Über die CosmoApp können Sie die Betriebsbedingungen jedes Geräts überprüfen und bei abnormalem Betrieb Warnungen erhalten.

## Technische Zeichnung



**A:** Stromanschluss

**B:** Tauwasserablauf

**G:** Stelleisten Steigung