

Cliente _____ Quantità _____
 Progetto _____ Posizione _____

Abbattitore Modi Up

Modello: W6UE

Cod: W21063000011

Abbattitore multifunzione Modi versione Up 6 teglie, profondità 800 mm, range di temperatura -40°+10°C. È dotato delle funzioni: abbattimento, surgelazione, ciclo manuale. Sistema refrigerante plug-In con condensazione ad aria con gas refrigerante ecologico R290. Touch screen 4,3" sulla porta e modalità di funzionamento con ricette personalizzabili, a tempo o con sonda al cuore. Ventilazione regolabile 25-100%. Resa abbattimento +90/+3°C - 27 Kg; resa surgelazione +90/-18°C - 22 Kg. Classe climatica 5 heavy duty, sbrinamento a gas caldo. Spessore dell'isolamento 60 mm - HFO con elevate prestazioni isolanti e basso impatto ambientale (senza CFC, HCFC, HFC). Valvola di espansione elettronica ed evaporatore verniciato anticorrosione. Porta ammortizzata dotata di sistema antiodore con guarnizione magnetica a tripla camera, facilmente sostituibile, sonda al cuore con connettore a vite e alloggiamento sulla porta. Esterno e interno in acciaio inox AISI 304, gruppo ventilatori e copri condensatore rimovibili senza attrezzi. Dotazione: 6 coppie guida EN60x40. Connessione ModBus/RTU Rs485 di serie. Cosmo: connessione wi-fi per il monitoraggio da remoto tramite Cosmo App. Se collegato via cavo a tavoli ed armadi Coldline svolge la funzione di hub per il monitoraggio da remoto delle Apparecchiature collegate.



Dati Tecnici

Top:	Spessore 4 cm. Rinforzato per sovrapposizione forno
Capacità lorda:	160 lt
Range temperatura:	-40°+10°C
Range ventilazione:	25% - 100%
Umidificatore:	Non disponibile
Unità refrigerante:	Plug-in
Resa +90 / +3:	27 Kg
Resa +90 / -18:	22 Kg
Classe Climatica:	5
Gas refrigerante:	R290
Sbrinamento:	A gas caldo
Valvola:	Di espansione elettronica
Dimensioni:	780×800×913 mm
Dimensioni imballo:	875×915×1141 mm
Peso Lordo:	140 Kg
Alimentazione:	220-240 V - 50 Hz
Potenza assorbita:	1506 W
Corrente assorbita:	6,5 A
Resa Frigorifera:	2368 W*
*:	Evap. -10°C Cond. +40°C

Caratteristiche

Funzioni:	Abbattimento, surgelazione, ciclo manuale
Dotazione:	6 coppie guida EN60x40
Controllo:	Display touch screen 4,3" con presa USB
Porte:	Ammortizzate, con sistema antiodore
Guarnizione porta:	A tripla camera, magnetica facilmente sostituibile
Sonda al cuore:	A spillone, 1 punto di rilevamento, a sgancio rapido facilmente sostituibile
Isolamento:	Spessore 60 mm - CFC/HCFC free
Finitura interna/esterna:	Esterno e interno in acciaio inox AISI 304.
Angoli interni:	Arrotondati per una facile pulizia
Maniglia:	In acciaio inox AISI 304, spessore 2 mm
Cremagliere e Guide:	Acciaio inox AISI 304, a sgancio rapido
Piedini:	In acciaio inox AISI 304 regolabili h 100-150 mm
Cosmo:	Sistema di controllo remoto wi-fi

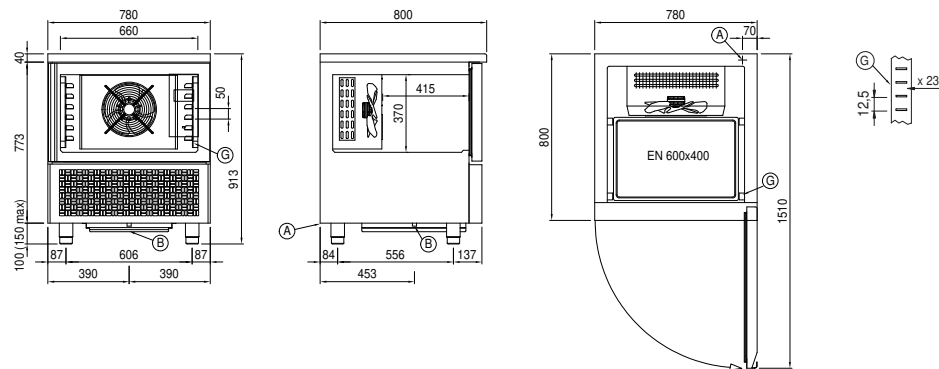
Accessori e varianti

Verniciatura RAL	Piedino ribassato h 55/70 mm
Sonda al cuore a 3 punti di lettura	Kit 4 ruote pivotanti con freno h 128 mm
Sonda al cuore riscaldata a 1 punto di lettura	Teglia alluminata EN60x40 h 20 mm
Inversione apertura porta	Griglia inox EN60x40
Alimentazione frequenza 60Hz	Griglia plastificata EN60x40
Altre alimentazioni	Coppia guide tipo L 398 mm EN

COSMO - controllo wi-fi

Cosmo è l'esclusiva tecnologia wi-fi di The Nice Kitchen che permette di connettere, aggiornare e monitorare da smartphone l'abbattitore MODI. MODI è anche un Cosmo hub e consente la supervisione remota degli apparecchi Coldline a lui collegati. Dall'app potrai controllare le condizioni di funzionamento di ogni macchina e ricevere alert in caso di funzionamento anomalo.

Disegno tecnico



A: Uscita cavo alimentazione

B: Scarico condensa

G: Cremagliere