

Client \_\_\_\_\_ Quantité \_\_\_\_\_  
 Projet \_\_\_\_\_ Position \_\_\_\_\_

## Cellule de refroidissement rapide Modi Active

Modèle: W7AE

Cod: W21076000011



Cellule de refroidissement rapide multifonction Modi version Active 7 niveaux, profondeur 800 mm, plage de température -40°+65°C. Il est équipé des fonctions: refroidissement rapide, surgélation, cycle manuel, décongélation, levée, maintien, séchage, chocolat. Système de réfrigération groupe logé avec condensation à l'air avec gaz réfrigérant écologique R290. Écran tactile de 4,3 pouces sur la porte et modes de fonctionnement avec recettes personnalisables, à temps ou sonde au cœur. Ventilation réglable de 25 à 100%. Rendement refroidissement rapide +90/+3°C - 34 Kg; rendement surgélation +90/-18°C - 25 Kg. Classe climatique 5 heavy duty, dégivrage par gaz chauds. Épaisseur de l'isolation 60 mm - HFO à haute performance d'isolation et à faible impact environnemental (sans CFC, HCFC, HFC). Détendeur électronique et évaporateur traité anticorrosion. Porte à fermeture douce avec système anti-odeur avec Joint magnétique à à chambre triple, facilement remplaçable, sonde à cœur avec connecteur à vis et boîtier sur la porte. Finition extérieure et intérieure en acier AISI 304, groupe ventilateur et couvercle du condenseur amovibles sans outils. Équipement: 7 couples de glissières EN60x40. Connexion ModBus/RTU Rs485 en standard. Cosmo: connexion wi-fi pour la surveillance à distance via Cosmo App. Lorsqu'il est câblé sur des tables et des armoires Coldline, il sert de plaque tournante pour la surveillance à distance des équipements connectés.

### Données techniques

Plan de travail:	Épaisseur 4 cm. Renforcé par chevauchement du four
Capacité brute:	238 lt
Température de fonctionnement:	-40°+65°C
Plage de ventilation:	25% - 100%
Humidificateur:	Non disponible
Groupe frigorifique:	Groupe logé
Rendement +90/+3:	34 Kg
Rendement +90/-18:	25 Kg
Classe climatique:	5
Gaz réfrigérant:	R290 (GWP=3)
Charge de réfrigérant:	150g
Dégivrage:	A gaz chaud
Détendeur:	Expansion électronique
Dimensions:	780×800×1093 mm
Dimensions emballage:	875×915×1141 mm
Poids net / brut:	140 Kg / 150 Kg
Volume net / brut:	/ 238 lt
Alimentacion:	220-240 V - 50 Hz
Consommation électrique unité:	2153 W - 9,4 A
Puissance frigorifique:	2368 W*
*:	Evap. -10°C Cond. +40°C
Bruit:	60,4 dB

### Caractéristiques

Fonctions:	Refroidissement rapide, surgélation, décongélation, levée, maintien, séchage, chocolat, cycle manuel
Equipment:	7 couples de glissières EN60x40
Control:	Display écran tactile 4,3" avec prise USB
Portes:	Coussiné, avec système anti-odeurs
Joint de porte:	Chambre triple, magnétique facilement remplaçables
Sonde au coeur:	Sonde au coeur, 1 point de détection, libération rapide facilement remplaçable
Isolement:	60 mm d'épaisseur - sans CFC/HCFC
Finition interne/externe:	Finition extérieure et intérieure en acier AISI 304
Coins internes:	Angles arrondis pour garantir une hygiène maximum
Poignée:	En acier inox AISI 304, épaisseur 2 mm
Grilles et guides:	Acier inoxydable AISI 304 à dégagement rapide
Pieds:	En acier inoxydable AISI 304 réglables h 100/150 mm
Cosmo:	Système de commande à distance Wi-Fi

In order to constantly offer the best possible products we reserve the right to make changes on technical specifications without incurring any obligation for equipment previously or subsequently sold.

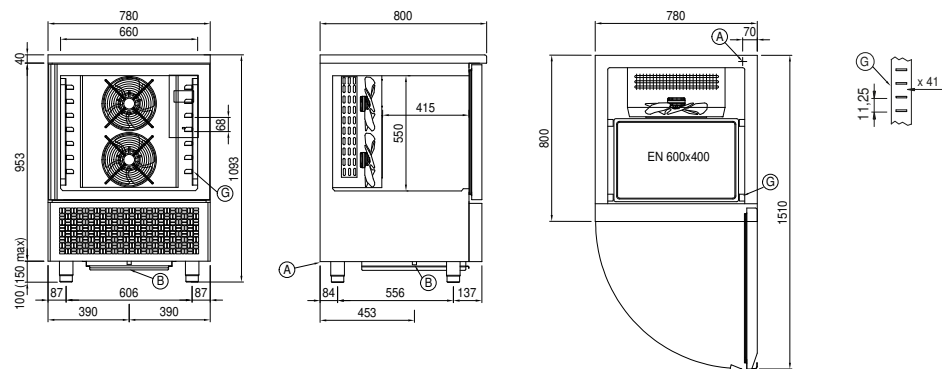
## Accessoires et variantes

Peinture RAL	Pied abaissé h 55/70 mm
Sonda al cuore a 3 punti di lettura	Kit de 4 roulettes pivotantes avec frein h 128 mm
Sonda al cuore riscaldada a 1 punto di lettura	Plateau aluminisé EN60x40 h 20 mm
Inversion d'ouverture de porte	Grille en acier inoxydable EN60x40
Alimentazione frequenza 60Hz	Grille plastifiée EN60x40
Autres alimentations	Paire de glissières type L 398 mm EN

## COSMO - contrôle wi-fi

Cosmo est la technologie Wi-Fi exclusive de The Nice Kitchen qui permet de connecter, de mettre à jour et de contrôler la cellule de refroidissement rapide MODI à partir de smartphones. MODI est également un hub Cosmo et permet de superviser à distance les appareils Coldline qui y sont connectés. Depuis l'application, il est possible de vérifier les conditions de fonctionnement de chaque machine et de recevoir des alertes en cas de fonctionnement anormal.

## Déssin technique



A: Sortie cable d'alimentation

B: Condensation de vidange

G: Empattement de crémaillère