

Kunde _____ Menge _____
 Projekt _____ Lage _____

Schockfroster Modi Up

Modell: W5UL

Cod: W51033000011

Schockfroster Modi Up-Version 5 Bleche (3 Eis Behälter 360x165x150 mm), Tiefe 800 mm, Temperaturbereich -40°+10°C. Sie ist mit folgenden Funktionen ausgestattet: Schockkühlen, Schockfrost, Manueller Zyklus. Plug-In-Kältemittelsystem mit Luft Kondensation mit dem umweltfreundlichen Kältemittel R290. 4,3"-Touchscreen an der Tür und Betriebsarten mit anpassbaren Rezepten, Zeit- oder Kernfühler. Einstellbare Belüftung 25-100%. Leistung Schockkühlung +90/+3°C - 23 Kg; Leistung Schockfrostung +90/-18°C - 18 Kg. Klimaklasse 5 Schwerlast, Heißgas-Abtauung. 60 mm Isolierung - HFO mit hoher Dämmleistung und geringer Umweltbelastung (FCKW-, HFCKW-, FKW-frei). Elektronische Expansionsventil und Verdampfer mit Anti-Korrosions-Lackierung. Gedämpfte Tür mit Anti-Geruchssystem, leicht austauschbare, magnetische Dreikammerdichtung, Kernfühler mit Schraubanschluss und Gehäuse am Anschluss. Außen und innen CNS nach DIN 1.4301, Lüftereinheit und Verflüssigerabdeckung ohne Werkzeug abnehmbar. Standardausrüstung: 1 Auflageschienen und 1 Kunststoffbeschichteter Tragrost EN60x40. ModBus/RTU Rs485 Anschluss als Standard. Cosmo: Wi-Fi-Verbindung für die Fernüberwachung über die Cosmo App. Bei der Verkabelung mit Tischen und Schränken fungiert Coldline als Hub für die Fernüberwachung der angeschlossenen Geräte.



Technische Daten

Arbeitsplatte:	Dicke 4 cm. Verstärkt, um einen Ofen aufzustellen.
Maximale Kapazität:	6 Behälter
Bruttokapazität:	134 lt
Betriebstemperatur:	-40°+10°C
Lüftungsbereich:	25% - 100%
Luftbefeuchter:	Nicht verfügbar
Externe Kälteanlage:	Steckerfertig
Leistung +90/+3:	23 Kg
Leistung +90/-18:	18 Kg
Klimaklasse:	5
Kältemittel:	R290 (GWP=3)
Kältemittelfüllung:	150g
Abtauung:	Heißgas
Ventil:	Elektronisches Expansionsventil
Außenmaße:	780x800x853 mm
Verpackungsabmessungen:	875x915x901 mm
Netto- / Bruttogewicht:	120 Kg / 130 Kg
Netto / Brutto-Volumen:	ND / 134 lt
Spannung/Frequenz:	220-240 V - 50 Hz
Max. Stromaufnahme:	827 W - 4,7 A
Kälteleistung:	1349 W*
*:	VT. -10°C Kond. +40°C
Lärm:	59,4 dB

Eigenschaften

Funktionen:	Schockkühlung, Schockfrostung, kontinuierlicher Zyklus
Standardausrüstung:	1 Auflageschienen EN60x40, 1 kunststoffbeschichtetes EN60x40 Roste
Kontrolle:	4,3" Touchscreen-Display mit USB-Anschluss
Türen:	Gepolstert, mit Anti-Duft-System
Türdichtung:	Magnetisch, dreikammerig und leicht austauschbar
Kernfühler:	Nadelsonde mit 1 Messpunkt, Schnellspanner und leicht austauschbar
Isolierung:	60 mm Dicke - FCKW/HCKW-frei
Ausführung Innen/Außen:	Außen und innen CNS nach DIN 1.4301.
Innenecken:	Abgerundet für einfache Reinigung und maximale Hygiene
Griff:	CNS nach DIN 1.4301, 2 mm stark
Führung und Gleitschienen:	CNS nach DIN 1.4301, Schnellspanner
Füße:	Aus Edelstahl AISI 304, Höhenverstellbare 100/150 mm
Cosmo:	Wi-Fi-Fernbedienungssystem

In order to constantly offer the best possible products we reserve the right to make changes on technical specifications without incurring any obligation for equipment previously or subsequently sold.

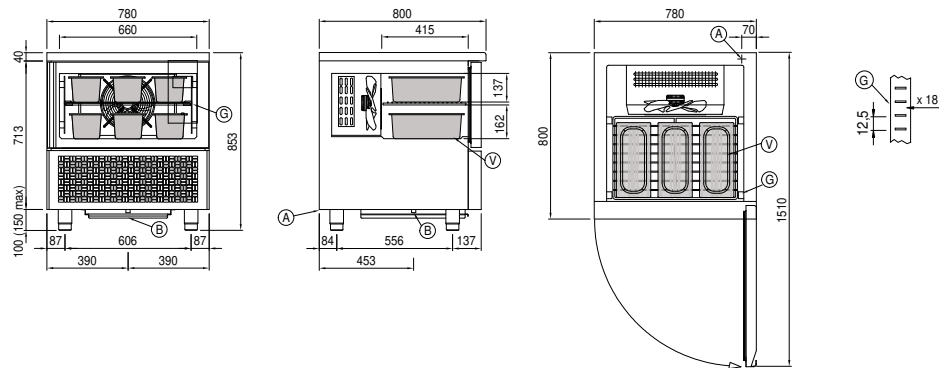
Zubehör und Ausführungen

Pulverbeschichtung mit RAL Farbe	Kit 4 CNS Drehrollen mit Bremse h 128 mm
Sonda al cuore a 3 punti di lettura	Alu-Kuchenblech EN60x40 H 20 mm
Sonda al cuore riscaldata a 1 punto di lettura	Roste EN60x40 aus CNS
Türanschlag wechselbar	Kunststoffbeschichteter Tragrost EN60x40
Andere Speisungen	Auflageschienen Typ L 398 mm EN
Niedrigere Fuß H 55/70 mm	UV Lampe für Dampfdesinfektion

Cosmo - Wi-Fi Kontroll system

Cosmo ist die exklusive Wi-Fi-Technologie von The Nice Kitchen, mit der MODI-Schockfroster über Smartphones verbunden, aktualisiert und überwacht werden können. MODI ist auch ein Cosmo-Hub und ermöglicht die Fernüberwachung der daran angeschlossenen Coldline-Geräte. Über die CosmoApp können Sie die Betriebsbedingungen jedes Geräts überprüfen und bei abnormalem Betrieb Warnungen erhalten.

Technische Zeichnung



- A: Stromanschluss B: Tauwasserablauf G: Stelleisten Steigung
- V: Eis Behälter 360x165x120h (nicht einschliesslich)