

Cliente _____ Quantità _____
 Progetto _____ Posizione _____

Armadio Smart 700 XL

Modello: AS70/1ME

Cod: A12070200102



Armadio refrigerato Smart 700 XL, 1 porta. Unità refrigerante plug-in, classe energetica A, classe climatica 5 heavy duty e gas refrigerante ecologico R290. Dotazione: 3 griglie plastificate 650x588 mm, serratura con chiave. Range di temperatura -2°+8°C; refrigerazione ventilata. Le robuste guide stampate, applicate ai fianchi della camera di conservazione, consentono un rapido riposizionamento delle griglie XL nei 7 livelli disponibili garantendo +10% di spazio di stoccaggio extra per ingredienti e semilavorati. Evaporatore trattato anticorrosione, sbrinamento a gas caldo. Spessore dell'isolamento 75 mm - HFO con elevate prestazioni isolanti e basso impatto ambientale (senza CFC, HCFC, HFC). Maniglia in PVC e guarnizione magnetica della porta a tripla camera, facilmente sostituibile. Apertura porta reversibile, autochiudente con fermo a 105°. Struttura monoscocca, interno/esterno in acciaio inox AISI 304; schiena esterna, fondo esterno e interno vano tecnico in acciaio galvanizzato/colaminato. Angoli interni arrotondati per una facile pulizia. La base modulare rinforzata in acciaio colaminato consente l'installazione su ruote, piedini, zoccolo fisso o mobile. Sistema refrigerante sostituibile FSS - Fast Service System - per un service facile e veloce. Predisposto per collegamento a sistema di supervisione remoto Cosmo e connessione ModBus/RTU Rs485.

Dati Tecnici

Capacità lorda:	601 lt
Range temperatura:	-2°+8°C
Unità refrigerante:	Plug-in
Classe efficienza energetica:	A
Indice efficienza energetica:	23,5
Consumo annuo:	336 kW/h annum
Consumo 24h:	0,92 kW/h/24h
Classe Climatica:	5
Gas refrigerante:	R290
Sbrinamento:	A gas caldo
Valvola:	Solenioide fornita di serie
Dimensioni:	740x815x2085 mm
Dimensioni imballo:	835x930x2138 mm
Peso Lordo:	150 Kg
Alimentazione:	220-240 V - 50 Hz
Potenza assorbita:	220 W
Corrente assorbita:	1,0 A
Resa Frigorifera:	406 W*
*:	Evap. -10°C Cond. +55°C

Caratteristiche

Dotazione:	3 griglie plastificate 650x588 mm Serratura con chiave
Controllo:	Elettronico, display a filo pannello
Porte:	1 porta, autochiudente con fermo a 105°, cerniere a destra
Guarnizione porta:	A tripla camera, magnetica facilmente sostituibile
Isolamento:	Spessore 75 mm - CFC/HCFC free
Finitura interna/esterna:	Interno/esterno in acciaio inox AISI 304; schiena esterna, fondo e interno vano tecnico in acciaio galvanizzato/colaminato
Angoli interni:	Arrotondati per una facile pulizia
Maniglia:	In PVC
Cremagliere e Guide:	Guide in tecnopolimero ad alta resistenza fissate ai fianchi della camera
Piedini:	In acciaio inox AISI 304 regolabili h 100-150 mm
Cosmo:	Predisposto per collegamento a Cosmo Hub

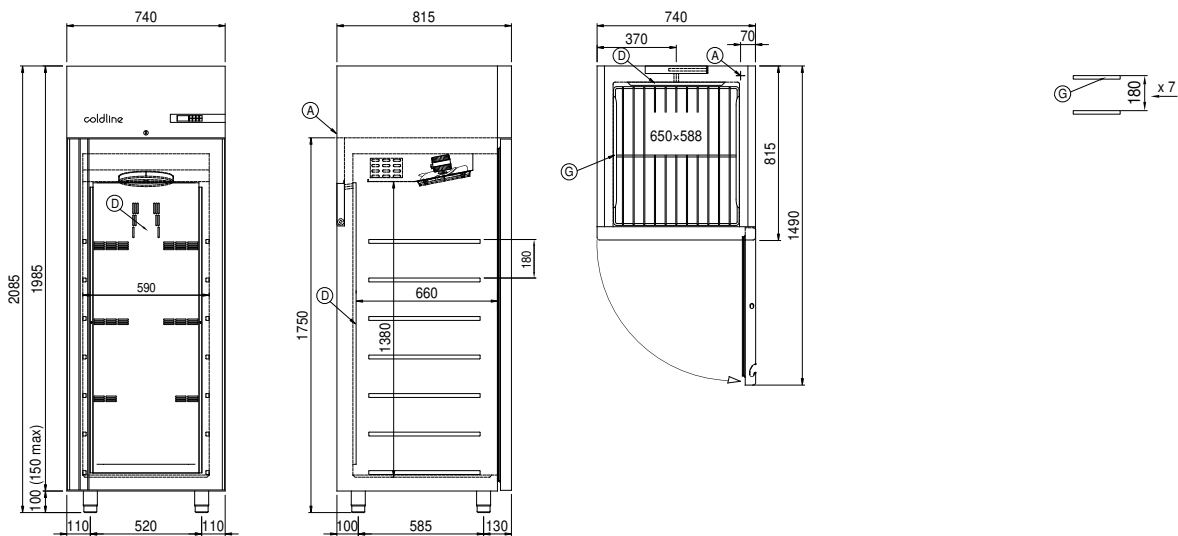
Accessori e varianti

Alimentazione frequenza 60Hz	Kit 4 ruote pivotanti con freno h 128 mm
Altre alimentazioni	Illuminazione led 1 porta
Doppio sportello Smart	Griglia plastificata 650x588 mm
Telaio per predisposizione su zoccolo	Interfaccia seriale, cavo RS485
Kit apertura porta con pedale	Kit connessione via cavo Cosmo

COSMO - controllo wi-fi

Cosmo è l'esclusiva tecnologia wi-fi di The Nice Kitchen che permette di connettere e monitorare da smartphone gli apparecchi Coldline, Modular e Nevo. L'armadio, collegato con kit Cosmo via cavo ad un Cosmo hub (MODI, VISION, THAW.PRO, Levtronic, QUBI) o con kit Cosmo wi-fi, può essere monitorato dalla CosmoApp e ricevere alert in caso di funzionamento anomalo.

Disegno tecnico



A: Uscita cavo alimentazione

D: Diffusore flusso aria

G: Cremagliere